

Mutter - QPD N 4PE2,5 9-16 BK - 1459647

Bitte beachten Sie, dass die hier angegebenen Daten dem Online-Katalog entnommen sind. Die vollständigen Informationen und Daten entnehmen Sie bitte der Anwenderdokumentation. Es gelten die Allgemeinen Nutzungsbedingungen für Internet-Downloads.
(<http://phoenixcontact.de/download>)




QUICKON-Mutter, schwarz, 4+PE-polig, 1,0 mm² ... 2,5 mm² / 690 V / 20 A, für Leitungen mit Durchmesser 9 mm ... 16 mm.

Artikeleigenschaften

- ✓ Innovativ und zeitsparend - QUICKON-Schnellanschluss für bis zu 80 % Zeitersparnis beim Anschließen vor Ort
- ✓ Komfortabel: einfache und schnelle Konfektionierung ohne Spezialwerkzeug
- ✓ Überaus robust: Gehäuse in den Schutzarten IP68/IP69K und IK07 für einen weiten Einsatzbereich

RoHS

Kaufmännische Daten

Verpackungseinheit	1 STK
GTIN	 4 046356 698641
GTIN	4046356698641
Gewicht pro Stück (exklusive Verpackung)	30,200 g
Gewicht pro Stück (inklusive Verpackung)	30,200 g
Zolltarifnummer	39269097
Herkunftsland	Deutschland
Verkaufsschlüssel	D1 - Steckverbinder

Technische Daten

Allgemein

Bauform	QPD 5x2,5
Farbe	schwarz
Verriegelungsart	Schraubverriegelung
Anschlussstechnik	QUICKON-Anschluss
Anschlussart	IDC-Anschluss
Polzahl	5
Hinweis Polzahl	4+PE
Schlüsselweite Überwurfmutter	27 mm

Mutter - QPD N 4PE2,5 9-16 BK - 1459647

Technische Daten

Allgemein

Anzugsdrehmoment-Überwurfmutter	10 Nm
Anzahl der Anschlüsse	10
Leiterquerschnitt flexibel min.	1 mm ²
Leiterquerschnitt flexibel max.	2,5 mm ²
Leiterquerschnitt starr min	1 mm ²
Leiterquerschnitt starr max	2,5 mm ²
Leiterquerschnitt AWG min	16
Leiterquerschnitt AWG max	14

Leitung

Litzenaufbau nach VDE 0295 / kleinster Drahtdurchmesser	VDE 0295 Klasse 1 bis 6 / min. 0,15 mm
Aderisolationmaterial	PVC / PE / TPE / Gummi
Aderdurchmesser inkl. Isolation	2 mm ... 3,8 mm
Leitungsaußendurchmesser	9 mm ... 16 mm
Polkennzeichnung	1, 2, 3, N, PE

Umgebungsbedingungen

Schutzart	IP66
	IP68 (2 m / 24 h)
Umgebungstemperatur (Betrieb)	-40 °C ... 100 °C
Umgebungstemperatur (Lagerung/Transport)	-40 °C ... 80 °C
Temperatur bei Leitungsanschluss	-5 °C ... 50 °C

Elektrische Kennwerte

Nennstrom I _N	20 A
Bemessungsstrom	20 A
Bemessungsspannung (III/3)	690 V
Bemessungsspannung (III/2)	1000 V
Bemessungsspannung (II/2)	1000 V
Bemessungsstoßspannung (III/3)	8 kV
Bemessungsstoßspannung (III/2)	8 kV
Bemessungsstoßspannung (II/2)	8 kV

Mechanische Kennwerte

Anschlusshäufigkeit QUICKON-Anschluss	max. 10
Kategorie der Schlageinwirkung	IK07

Materialangaben

Material Kontaktträger	PA
Isolierstoff	PA
Brennbarkeitsklasse nach UL 94	V0
Überspannungskategorie	III
Verschmutzungsgrad	3

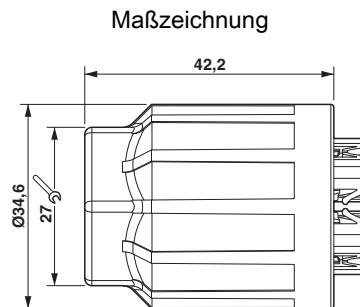
Mutter - QPD N 4PE2,5 9-16 BK - 1459647

Technische Daten

Normen und Bestimmungen

Brennbarkeitsklasse nach UL 94	V0
--------------------------------	----

Zeichnungen



Maßzeichnung der QPD-Mutter 5x2,5

Klassifikationen

eCl@ss

eCl@ss 4.0	272607xx
eCl@ss 4.1	27260701
eCl@ss 5.0	27143424
eCl@ss 5.1	27143424
eCl@ss 6.0	27143424
eCl@ss 7.0	27440209
eCl@ss 8.0	27440605
eCl@ss 9.0	27440691

ETIM

ETIM 3.0	EC002382
ETIM 4.0	EC000516
ETIM 5.0	EC002560
ETIM 6.0	EC002560

UNSPSC

UNSPSC 6.01	30211923
UNSPSC 7.0901	39121522
UNSPSC 11	39121522
UNSPSC 12.01	39121522
UNSPSC 13.2	39121402

Approbationen

Approbationen

Mutter - QPD N 4PE2,5 9-16 BK - 1459647

Approbationen

Approbationen

VDE Zeichengenehmigung / IECEE CB Scheme / GL / VDE Zeichengenehmigung / IECEE CB Scheme / EAC

Ex Approbationen

Approbationsdetails

VDE Zeichengenehmigung		http://www.vde.com/de/Institut/Online-Service/VDE-gepruefteProdukte/Seiten/Online-Suche.aspx	40037105
------------------------	--	---	----------

IECEE CB Scheme		http://www.iecee.org/	DE1-52871
-----------------	--	---	-----------

GL		http://exchange.dnv.com/tari/	6195914 HH
----	--	---	------------

VDE Zeichengenehmigung		http://www.vde.com/de/Institut/Online-Service/VDE-gepruefteProdukte/Seiten/Online-Suche.aspx	40029149
mm ² /AWG/kcmil		1-2.5	
Nennstrom IN		20 A	
Nennspannung UN		690 V	

IECEE CB Scheme		http://www.iecee.org/	DE1-58228
-----------------	--	---	-----------

EAC			RU C-DE.AI30.B.01102
-----	--	--	----------------------

Zubehör

Zubehör

Schutzkappe

Mutter - QPD N 4PE2,5 9-16 BK - 1459647

Zubehör

Schutzkappe - QPD QSK 5X2,5 - 1404528



Schutzkappe aus transparentem Kunststoff für QPD-QUICKON-Anschluss 5x 2,5 mm², IP50

Steckschlüssel

Steckschlüssel - QSS 27 - 1670646



Steckschlüssel, zum Lösen bzw. Festdrehen der QUICKON-Überwurfmutter, Schlüsselweite 27 mm

Verschlussstopfen

Verschlussstopfen - SEALING PLUG 14X22 RD - 1400270



Verschlussstopfen