



KS B11.11 FL30X4 V2A (380 129)

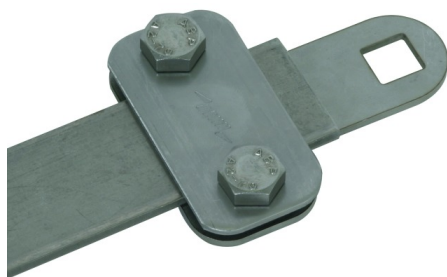
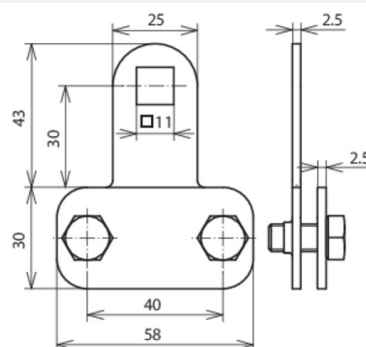


Abbildung unverbindlich



Typ	KS B11.11 FL30X4 V2A
Art.-Nr.	380 129
Klemmbereich FI	bis 30 x 4 mm
Werkstoff	NIRO
Befestigung	Vierkantloch 11 x 11 mm
Schraube	⚙️ M8 x 16 mm
Werkstoff Schraube	NIRO
Normenbezug	DIN EN 62561-1
Gewicht	100 g
Zolltarifnummer (Komb. Nomenklatur EU)	85389099
GTIN (EAN)	4013364150416
VPE	50 Stk.

Änderungen in Form und Technik, bei Maßen, Gewichten und Werkstoffen behalten wir uns im Sinne des Fortschrittes der Technik vor. Die Abbildungen sind unverbindlich.