

Datenblatt

Patchkabel Cat.6_A AWG 27, 0,5 m grau, cULus

Seite 1/7

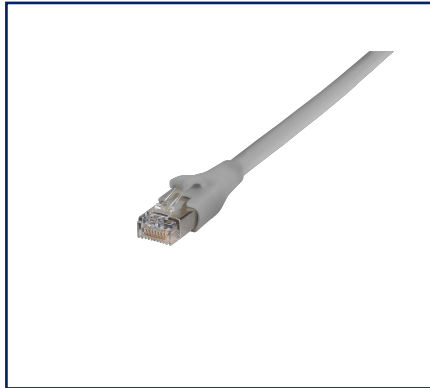
Art.-Nr.
13084C0533-E

EAN 4250184146773

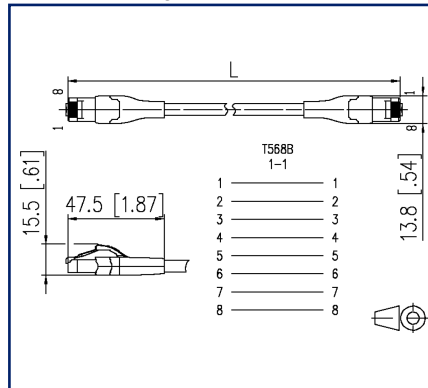
24.06.2025

Version: H

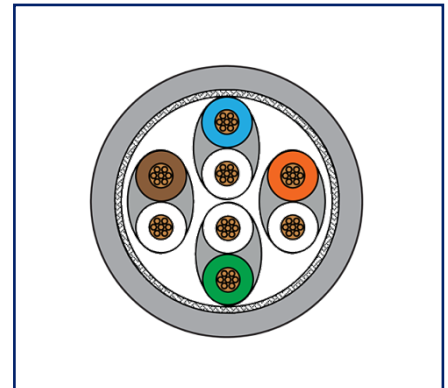
Abbildungen



Maßzeichnung



Prinzipbild



Vergrößerte Zeichnungen am Dokumentende

Produktbeschreibung

- besonders geeignet für ungeschirmte und geschirmte Class E_A Systeme
- cULus gelistet / DUXR.E178484
- vollgeschirmtes Cat.6_A Patchkabel AWG 27/7
- zwei geschirmte RJ45-Stecker, Beschaltung 1 - 1
- Kabeltyp: S/FTP 4x2xAWG 27/7 PIMF
- Kabelmantel LSHF(LSOH), halogenfrei
- Cat.6_A Komponentenprüfung nach ISO/IEC 11801-1 und IEC 61935-2
- Class E_A Link bis 500 MHz nach ISO/IEC 11801-1, DIN EN 50173-1
- für 10Gbit Ethernet (IEEE 802.3an), Remote Powering (PoE, PoE plus, UPoE) und HDBaseT geeignet
- Knickschutztülle gespritzt mit integriertem Rasthebelschutz
- Farben können produktionsbedingt geringfügig abweichen



Datenblatt
Patchkabel Cat.6_A AWG 27, 0,5 m grau, cULus

Seite 2/7

Art.-Nr.
13084C0533-E
EAN 4250184146773
 24.06.2025
 Version: H

Technische Daten

Allgemeine Daten

Einsatzgebiete	Strukturierte Gebäudeverkabelung Bürobereiche Verteilte Gebäudedienste Rechenzentrum Tertiär
Mechanische Bewertung nach MICE	M1
Ingress Bewertung nach MICE	I1
Climatic Bewertung nach MICE	C1
Elektromagnetische Bewertung nach MICE	E2
Bauart	Patchkabel
Schirmung	geschirmt
Übertragungstechnik	Kupfer
Kabeltyp	S/FTP
Anzahl der Verseilelemente	4
Verseilelement	Paar
Beschaltung	1 - 1
Farbkodierung Faser/ Ader(n)	weiß, orange, weiß, grün, weiß, braun, weiß, blau
Farbe	grau
Abmessungen	
Abmessung - Schnittstelle 1 (L x B x H)	47,5 mm x 13,8 mm x 15,5 mm
Abmessung - Schnittstelle 1 (L x B x H)	1,87 in. x 0,543 in. x 0,61 in.
Abmessung - Schnittstelle 2 (L x B x H)	47,5 mm x 13,8 mm x 15,5 mm
Abmessung - Schnittstelle 2 (L x B x H)	1,87 in. x 0,543 in. x 0,61 in.
Kabellänge (m)	0,5 m
Kabellänge (ft)	1,64 ft
Gewicht	41 kg/km
Kennzeichnungsmöglichkeit	per Knickschutztülle

Übertragungstechnische Eigenschaften

Kategorie (ISO)	6 _A
Klasse (ISO/IEC)	E _A
Kategorie (TIA)	6A
Remote Powering	ja
PoE	IEEE 802.3af

Technische Daten

Übertragungstechnische Eigenschaften

PoE plus	IEEE 802.3at
UPoE	ja
HDBaseT	ja
Übertragungsgeschwindigkeit bis 100 MBit (Fast Ethernet)	IEEE 802.3u
Übertragungsgeschwindigkeit bis 1 GBit (Gigabit-Ethernet)	IEEE 802.3ab
Übertragungsgeschwindigkeit bis 10 GBit	IEEE 802.3an

Anschlüsse/Schnittstellen

Anschluss technik Schnittstelle 1	RJ45-Stecker
Anschluss technik Schnittstelle 2	RJ45-Stecker
Portanzahl Schnittstelle 1	1
Portanzahl Schnittstelle 2	1
Portanzahl Schnittstelle 1 bestückt	1
Portanzahl Schnittstelle 2 bestückt	1
Anzahl Positionen/Kontakte Schnittstelle 1	8P/8C
Anzahl Positionen/Kontakte Schnittstelle 2	8P/8C
Anschlusswerte, mehrdrähtig (min. - max.)	
Leiterquerschnitt, mehrdrähtig (Kupfer blank)	AWG 27/7
Leiterquerschnitt, mehrdrähtig (Kupfer blank)	0,111 mm ²
Leiterdurchmesser, mehrdrähtig (Kupfer blank)	0,457 mm
Leiterdurchmesser, mehrdrähtig (Kupfer blank)	0,018 in.
Kabelmanteldurchmesser (min. - max.)	
Kabelmanteldurchmesser	6 mm
Kabelmanteldurchmesser	0,236 in.
Kupferzahl	18 kg/km

Datenblatt
Patchkabel Cat.6_A AWG 27, 0,5 m grau, cULus

Seite 4/7

Art.-Nr.
13084C0533-E
EAN 4250184146773
 24.06.2025
 Version: H

Technische Daten

Elektrische Eigenschaften

Strombelastbarkeit	max. 1 A
Bemessungsspannung	max. 60 V DC
Kontaktwiderstand	max. 20 mOhm
Durchgangswiderstand	max. 200 mOhm
Isolationswiderstand	min. 100 MOhm
Kopplungswiderstand 10 MHz	5 mOhm/m
Wellenwiderstand 1-100 MHz	100 Ohm
Kopplungsdämpfung	80 dB
Signallaufzeit	440 ns/100 m
Laufzeitunterschied (Skew)	2,5 ns/100 m
Spannungsfestigkeit Leiter-Leiter (primär)	max. 500 V DC
Spannungsfestigkeit Leiter-Leiter (sekundär)	max. 500 V DC

Mechanische Eigenschaften

Zugkraft	40 N
Brandlast	350 MJ/km
Position/Aufnahme Rasthebel in Standard-Einbauposition	oben
Biegeradius ohne Zugbelastung	max. 25,2 mm
Biegeradius mit Zugbelastung	max. 50,4 mm
Biegeradius in Betrieb	31,5 mm

Werkstoffe und Werkstoffeigenschaften

Werkstoff - Leiter	Cu (Kupfer)
Werkstoff - Leiter-Isolierung	Polyethylen
Werkstoff - Kabelmantel	LSHF (LSOH)
Werkstoff - Stecker Gehäuse Schnittstelle 1	PC (Polycarbonat)
Werkstoff - Stecker Gehäuse Schnittstelle 2	PC (Polycarbonat)
Werkstoff - Griffkörper Schnittstelle 1	Kunststoff
Werkstoff - Griffkörper Schnittstelle 2	Kunststoff
Werkstoff - Kontakt Schnittstelle 1	CuSn
Werkstoff - Kontakt Schnittstelle 2	CuSn
Werkstoff - Kontakt Oberfläche Schnittstelle 1	Au (Gold)

Datenblatt

Seite 5/7

Patchkabel Cat.6_A AWG 27, 0,5 m grau, cULus

Art.-Nr.
13084C0533-E

EAN 4250184146773

24.06.2025

Version: H

Technische Daten

Werkstoffe und Werkstoffeigenschaften

Werkstoff - Kontakt Oberfläche Schnittstelle 2	Au (Gold)
Werkstoff - Kontaktträger Schnittstelle 1	Kunststoff
Werkstoff - Kontaktträger Schnittstelle 2	Kunststoff
Werkstoff - Schirm Schnittstelle 1	CuZn
Werkstoff - Schirm Schnittstelle 2	CuZn
Werkstoff - Schirm Oberfläche Schnittstelle 1	Ni (Nickel)
Werkstoff - Schirm Oberfläche Schnittstelle 2	Ni (Nickel)
Werkstoff - Paarschirm	Kunststoffverbundfolie
Werkstoff - Paarschirm Oberfläche	Al (Aluminium)
Werkstoff - Gesamtschirm	Cu (Kupfer)-Geflecht
Werkstoff - Gesamtschirm Oberfläche	Sn
Flammwidrigkeit	nach IEC 60332-3-24 und UL 2556 (FT1)
Halogenfreiheit	ja
RoHS	konform

Umgebungsbedingungen

Temperatur (min. - max.)	
Temperatur - Lager °C	-20 °C - 60 °C
Temperatur - Lager °F	-4 °F - 140 °F
Temperatur - Betrieb °C	-20 °C - 60 °C
Temperatur - Betrieb °F	-4 °F - 140 °F
Temperatur - Installation °C	0 °C - 50 °C
Temperatur - Installation °F	32 °F - 122 °F

Zulassungen

UL listed (file no.)		DUXR.E178484
UL 444	konform	

Datenblatt
Patchkabel Cat.6_A AWG 27, 0,5 m grau, cULus

Seite 6/7

Art.-Nr.
13084C0533-E
EAN 4250184146773
 24.06.2025
 Version: H

Technische Daten

Normen/Bestimmungen

Universelle Gebäudeverkabelung	
Allgemeine Anforderungen	ISO/IEC 11801-1 DIN EN 50173-1 ANSI/TIA-568.2-D
Bürogebäude	ISO/IEC 11801-2 DIN EN 50173-2 ANSI/TIA-568.2-D
Industriebereich	ISO/IEC 11801-3 DIN EN 50173-3 ANSI/TIA-1005-A
Wohneinheiten	ISO/IEC 11801-4 DIN EN 50173-4 ANSI/TIA-570-D
Rechenzentren	ISO/IEC 11801-5 DIN EN 50173-5 ANSI/TIA-942-B
Steckverbinder für elektronische Einrichtungen	
Freie und feste Steckverbinder	IEC 60603-7-51
Spezifikation für die Prüfung der symmetrischen und koaxialen informationstechnischen Verkabelung	
Schnüre nach ISO/IEC 11801 und entsprechenden Normen	IEC 61935-2

Klassifikationen

ETIM 7.0	EC001262
ETIM 8.0	EC001262
ETIM 9.0	EC001262

Verpackungsinformationen

Verpackungsart	1 Stück / Polybeutel
----------------	----------------------

Verwendungshinweis

Bei diesem Produkt handelt es sich um ein Standardprodukt von METZ CONNECT. Der konkrete Einsatzzweck der Ware beim Kunden oder eventuellen Kunden des Kunden ist METZ CONNECT unbekannt. Der Kunde gewährleistet, dass er den Einsatz der Ware und eventueller Produktmodifizierungen, Produktänderungen oder Produktweiterentwicklungen im Hinblick auf den konkreten Verwendungszweck nach dem Stand der Technik oder in sonstiger Weise vollständig und ausreichend erprobt hat. Auf Nachfrage von METZ CONNECT wird der Kunde aussagekräftige Nachweise (beispielsweise Versuchs- und Laborprotokolle, Zertifizierungen etc.) vorlegen und zur Verfügung stellen.

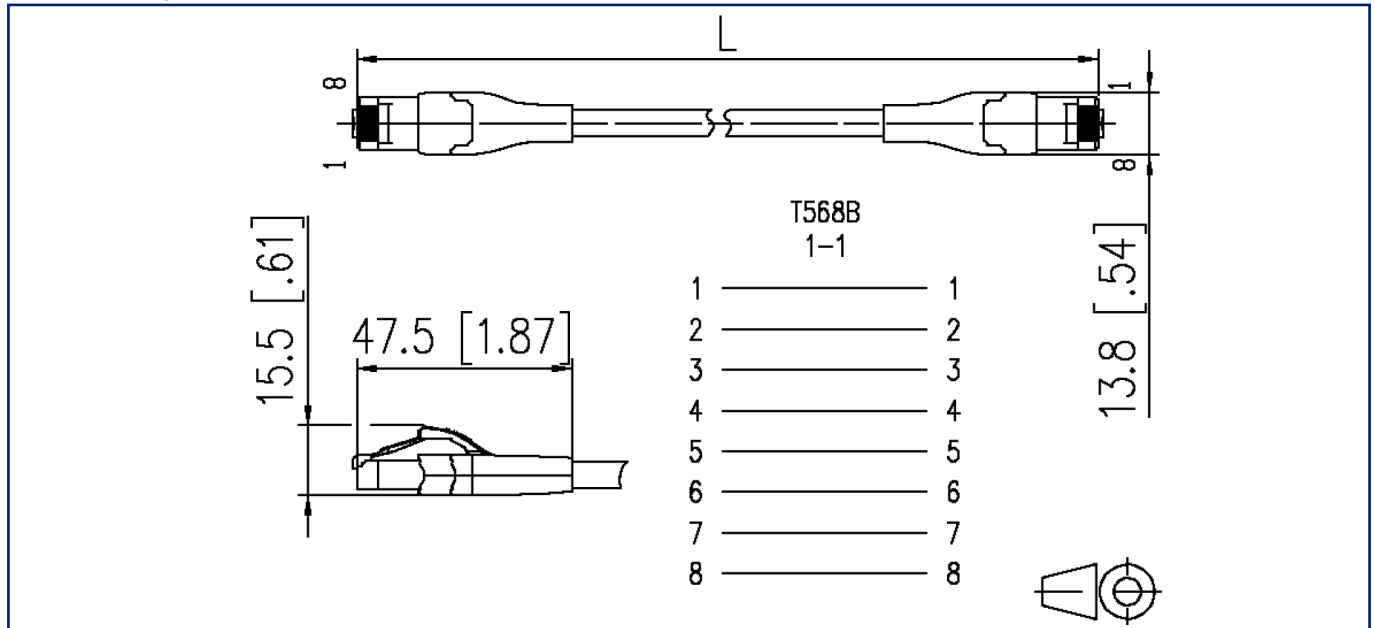
Datenblatt
Patchkabel Cat.6_A AWG 27, 0,5 m grau, cULus

Seite 7/7

Art.-Nr.
13084C0533-E
EAN 4250184146773
24.06.2025
Version: H

Abbildungen

Maßzeichnung



Prinzipbild

