

Datenblatt

UAE 25x8(4) Cat.3 Patchfeld, Stahlblech schwarz

Seite 1/6

Art.-Nr.
130814-0203-E

EAN 4250184142577

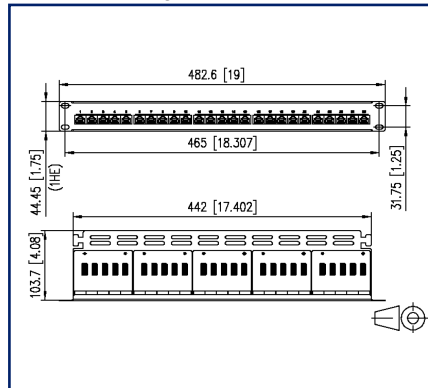
26.06.2025

Version: AC

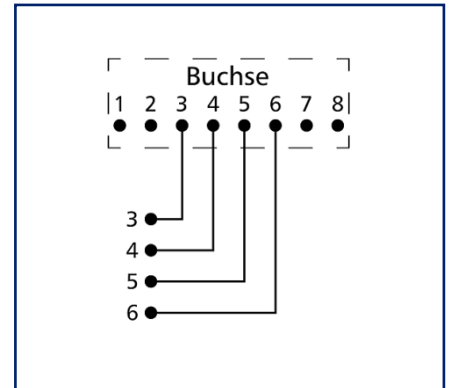
Abbildungen



Maßzeichnung



Schaltbild



Vergrößerte Zeichnungen am Dokumentende

Produktbeschreibung

- 19 Zoll 1HE Cat.3 Patchfeld mit 25 RJ45-Buchsen 8(4)
- 19 Zoll Modulträger aus Stahlblech, schwarz lackiert
- Anschluss der Anschlussleitungen an LSA-PLUS® Schneidklemmen (AWG 22-26)
- geeignet für Durchmesser von 0,4 bis 0,6 mm
- anschließbare Kabeltypen: 5 x 10 DA, 2 x 25 DA, 1 x 50 DA (DA=Doppeladern)
- Beschaltung nach ISO/IEC 11801/EN 50173-1, die Adernpaare können ohne Aufdrehen der Verseilung bis zur Klemme geführt werden
- Zugentlastung mittels Kabelbinder auf rückseitiger Kabelabfangung



Datenblatt

Seite 2/6

UAE 25x8(4) Cat.3 Patchfeld, Stahlblech schwarz

Art.-Nr.
130814-0203-E

EAN 4250184142577

26.06.2025

Version: AC

Technische Daten

Allgemeine Daten

Einsatzgebiete	Strukturierte Gebäudeverkabelung Bürobereiche Verteilte Gebäudedienste Rechenzentrum
Mechanische Bewertung nach MICE	M1
Ingress Bewertung nach MICE	I1
Climatic Bewertung nach MICE	C1
Elektromagnetische Bewertung nach MICE	E1
Bauart	Patchfeld
Montageart	1HE
Übertragungstechnik	Kupfer
Farbe	schwarz
Abmessungen	
Abmessung (L x B x H)	104,9 mm x 441,4 mm x 44,3 mm
Abmessung (L x B x H)	4,13 in. x 17,378 in. x 1,744 in.
Zoll	19 Zoll
Höheneinheit	1HE
Beschriftungsmöglichkeit	fester Zahlendruck

Übertragungstechnische Eigenschaften

Kategorie (ISO)	3
Klasse (ISO/IEC)	C
Kategorie (TIA)	3
PoE	IEEE 802.3af

Anschlüsse/Schnittstellen

Anschluss technik Schnittstelle 1	LSA-Anschlussklemme
Anschluss technik Schnittstelle 2	RJ45-Buchse
Portanzahl Schnittstelle 2	25
Portanzahl Schnittstelle 2 bestückt	25
Anzahl Positionen/Kontakte Schnittstelle 1	25 x 4P/4C
Anzahl Positionen/Kontakte Schnittstelle 2	25 x 8P/4C

Technische Daten

Anschlüsse/Schnittstellen

Anschlusswerte, eindrätig (min. - max.)

Leiterquerschnitt, eindrätig (Kupfer blank)	AWG 26/1 - AWG 22/1
Leiterquerschnitt, eindrätig (Kupfer blank)	0,128 mm ² - 0,324 mm ²
Leiterdurchmesser, eindrätig (Kupfer blank)	0,409 mm - 0,643 mm
Leiterdurchmesser, eindrätig (Kupfer blank)	0,016 in. - 0,025 in.
Aderdurchmesser (min. - max.)	
Aderdurchmesser (Leiter mit Isolation)	0,7 mm - 1,4 mm
Aderdurchmesser (Leiter mit Isolation)	0,028 in. - 0,055 in.

Mechanische Eigenschaften

Steck- und Ziehkraft	max. 20 N
Lebensdauer - Steckzyklen	min. 250
Position/Aufnahme Rasthebel in Standard-Einbauposition	oben

Werkstoffe und Werkstoffeigenschaften

Werkstoff - Modulhalter	Stahlblech
Halogenfreiheit	ja
RoHS	konform

Umgebungsbedingungen

Temperatur (min. - max.)	
Temperatur - Lager °C	-40 °C - 70 °C
Temperatur - Lager °F	-40 °F - 158 °F
Temperatur - Betrieb °C	-40 °C - 70 °C
Temperatur - Betrieb °F	-40 °F - 158 °F

Normen/Bestimmungen

Universelle Gebäudeverkabelung	
Allgemeine Anforderungen	ISO/IEC 11801-1:2017-11 DIN EN 50173-1:2018-10 ANSI/TIA-568.2-D

Datenblatt

Seite 4/6

UAE 25x8(4) Cat.3 Patchfeld, Stahlblech schwarzArt.-Nr.
130814-0203-E

EAN 4250184142577

26.06.2025

Version: AC

Technische Daten**Klassifikationen**

ETIM 7.0	EC001128
ETIM 8.0	EC001128
ETIM 9.0	EC001128

Verpackungsinformationen

Verpackungsart	1 Stück / Karton
Verpackungseinheit - Gewicht (Gramm)	1270 g
Verpackungseinheit - Gewicht (Pfund)	2,8 lb
Abmessung - Verpackung (B x H x T)	555 mm x 160 mm x 80 mm
Abmessung - Verpackung (B x H x T)	21,85 in. x 6,299 in. x 3,15 in.

Verwendungshinweis

Bei diesem Produkt handelt es sich um ein Standardprodukt von METZ CONNECT. Der konkrete Einsatzzweck der Ware beim Kunden oder eventuellen Kunden des Kunden ist METZ CONNECT unbekannt. Der Kunde gewährleistet, dass er den Einsatz der Ware und eventueller Produktmodifizierungen, Produktänderungen oder Produktweiterentwicklungen im Hinblick auf den konkreten Verwendungszweck nach dem Stand der Technik oder in sonstiger Weise vollständig und ausreichend erprobt hat. Auf Nachfrage von METZ CONNECT wird der Kunde aussagekräftige Nachweise (beispielsweise Versuchs- und Laborprotokolle, Zertifizierungen etc.) vorlegen und zur Verfügung stellen.



Datenblatt

Seite 5/6

UAE 25x8(4) Cat.3 Patchfeld, Stahlblech schwarzArt.-Nr.
130814-0203-E

EAN 4250184142577

26.06.2025

Version: AC

Zubehör

Art.-Nr.	Bezeichnung
130792	Befestigungsset ASA, Käfigmuttern M6
130818-E	Anlegewerkzeug LSA-PLUS®



Datenblatt

Seite 6/6

UAE 25x8(4) Cat.3 Patchfeld, Stahlblech schwarz

Art.-Nr.
130814-0203-E

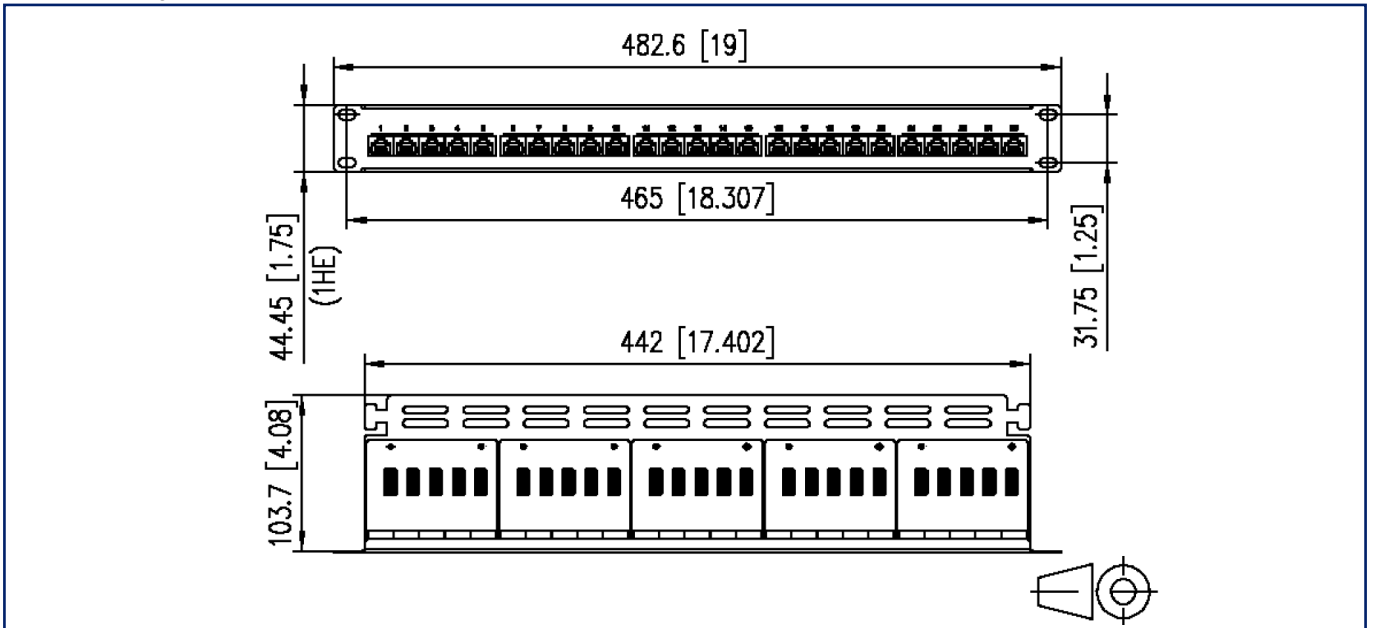
EAN 4250184142577

26.06.2025

Version: AC

Abbildungen

Maßzeichnung



Schaltbild

