

Hybrid-Motorstarter - ELR H3-IES-PT- 24DC/500AC-0,6 - 2903914

Bitte beachten Sie, dass die hier angegebenen Daten dem Online-Katalog entnommen sind. Die vollständigen Informationen und Daten entnehmen Sie bitte der Anwenderdokumentation. Es gelten die Allgemeinen Nutzungsbedingungen für Internet-Downloads.
(<http://phoenixcontact.de/download>)




Hybrid-Motorstarter zum Starten von 3~ AC-Motoren bis 500 V AC und 0,6 A Ausgangsstrom, mit 24 V DC Steuerspannung, einstellbarer Überlastabschaltung, Not-Halt Funktion bis SIL 3 / PL e und Push-in-Anschluss.

Artikeleigenschaften

- 22,5 mm breit
- Sicherheitslevel gemäß IEC 61508-1: SIL 3, ISO 13849: PL e
- Verdrahtungersparnis
- Platzersparnis
- Hohe Lebensdauer
- 3-phasige Schleifenbrücken
- Einstellbarer Strom für Bimetalfunktion
- Verschleißarmes Schalten

Kaufmännische Daten

Verpackungseinheit	1 STK
GTIN	 4 046356 771375
GTIN	4046356771375
Gewicht pro Stück (exklusive Verpackung)	217,700 g
Gewicht pro Stück (inklusive Verpackung)	285,400 g
Zolltarifnummer	85371098
Herkunftsland	Deutschland
Verkaufsschlüssel	G1 - Relais

Technische Daten

Hinweis

Art des Hinweises	Hinweis zum Betrieb
Hinweis	Falls dieses Gerät in Kombination mit dem Energieverteilungs-Board CrossPowerSystem verwendet werden soll, ist der Gerätehalter für Sicherung 16 A (Artikelbezeichnung: EM-CPS-DA-22,5F/16A;

Hybrid-Motorstarter - ELR H3-IES-PT- 24DC/500AC-0,6 - 2903914

Technische Daten

Hinweis

	Artikelnummer: 1002668) notwendig, um den Hybrid-Motorstarter auf das Energieverteilungs-Board aufzurasten.
--	---

Geräteversorgung

Bemessungssteuerstromkreisspeisespannung U_S	24 V DC
Steuerspeisespannungsbereich	19,2 V DC ... 30 V DC
Bemessungssteuerspeisestrom I_S	40 mA
Schutzbenennung	Überspannungsschutz
	Verpolschutz

Eingangsdaten

Benennung Eingang	Steuereingang
Bemessungsbetätigungsspannung U_C	24 V DC
Betätigungsspannungsbereich	19,2 V DC ... 30 V DC
Bemessungsbetätigungsstrom I_C	5 mA (Eingangstyp 1)
Schaltswelle	9,6 V ("0"-Signal)
	19,2 V ("1"-Signal)
Schaltpegel	< 5 V DC (für NOT-HALT)
Ausschaltzeit typisch	< 30 ms
Schutzbenennung	Verpolschutz

Ausgangsdaten Lastausgang

Benennung Ausgang	AC-Ausgang
Bemessungsbetriebsspannung U_e	500 V AC
Betriebsspannungsbereich	42 V AC ... 550 V AC
Bemessungsbetriebsstrom I_e	0,6 A (AC-51)
	0,6 A (AC-53a)
Netzfrequenz	50/60 Hz
Laststrombereich	75 mA ... 600 mA (siehe Derating)
Auslösekennlinie nach IEC 60947-4-2	Class 10A
Abkühlzeit	20 min. (für Auto-Reset)
Leckstrom	0 mA
Schutzbenennung	Überspannungsschutz

Ausgangsdaten Rückmeldeausgang

Benennung Ausgang	Rückmeldeausgang
Hinweis	Rückmeldung: Potenzialfreier Wechsler-Kontakt, Signalkontakt
Kontaktausführung	1 Wechsler
Schaltvermögen nach IEC 60947-5-1	3 A (230 V, AC15)
	2 A (24 V, DC13)

Allgemein

Schaltfrequenz	≤ 2 Hz (lastabhängig)
Einbaulage	senkrecht (Tragschiene waagrecht, Motorabgang unten)

Hybrid-Motorstarter - ELR H3-IES-PT- 24DC/500AC-0,6 - 2903914

Technische Daten

Allgemein

Montageart	Tragschienenmontage
Montagehinweis	anreihbar, Abstand siehe Derating
Betriebsart	100 % ED
Verlustleistung maximal	2,5 W
Verlustleistung minimal	0,88 W
Betriebsspannungsanzeige	LED grün
Statusanzeige	LED gelb
Fehleranzeige	LED rot

Anschlussdaten Eingangsseite

Benennung Anschluss	Steuerkreis
Anschlussart	Push-in-Anschluss
Abisolierlänge	10 mm
Leiterquerschnitt starr	0,2 mm ² ... 2,5 mm ²
Leiterquerschnitt flexibel	0,2 mm ² ... 2,5 mm ²
Leiterquerschnitt AWG	24 ... 14

Anschlussdaten Ausgangsseite

Benennung Anschluss	Lastkreis
Anschlussart	Push-in-Anschluss
Abisolierlänge	10 mm
Leiterquerschnitt starr	0,2 mm ² ... 2,5 mm ²
Leiterquerschnitt flexibel	0,2 mm ² ... 2,5 mm ²
Leiterquerschnitt AWG	24 ... 14

Umgebungsbedingungen

Umgebungstemperatur (Betrieb)	-25 °C ... 70 °C (Derating beachten)
Umgebungstemperatur (Lagerung/Transport)	-40 °C ... 80 °C
Schutzart	IP20

Maße

Breite	22,5 mm
Höhe	99 mm
Tiefe	114,5 mm

UL-Daten

SCCR	100 kA (500 V AC (Sicherung 30 A class CC / 30 A class J (High-Fault)))
	5 kA (500 V AC (Sicherung 20 A RK5 (Standard-Fault)))
FLA	0,6 A (500 V AC)
Group installation	20 A (class RK5, SCCR 5kA, #24 - 14 AWG max. solid and stranded)
	30 A (class CC or J, SCCR 100kA, #24 - 14 AWG max, solid and stranded)
Category code	NLDX
Horsepower ratings	-

Hybrid-Motorstarter - ELR H3-IES-PT- 24DC/500AC-0,6 - 2903914

Technische Daten

Isolationseigenschaften

Bemessungsisolationsspannung	500 V
Bemessungsstoßspannung	6 kV
Überspannungskategorie	III
Verschmutzungsgrad	2
Benennung	Isolationseigenschaften zwischen Steuereingangs-, Steuerspeisespannung und Hilfsstromkreis zu Hauptstromkreis
Isolierung	Sichere Trennung (IEC 60947-1/EN 50178) bei Betriebsspannung ≤ 300 V AC
	Basisisolierung (IEC 60947-1) bei Betriebsspannung 300 ... 500 V AC
	Sichere Trennung (EN 50178) bei Betriebsspannung 300...500 V AC
Benennung	Isolationseigenschaften zwischen Steuereingangs- und Steuspeisespannung zu Hilfsstromkreis
Isolierung	Sichere Trennung (IEC 60947-1) bei Hilfsstromkreis ≤ 300 V AC
	Sichere Trennung (EN 50178) bei Hilfsstromkreis ≤ 300 V AC

Normen und Bestimmungen

Benennung	Normen / Bestimmungen
Normen/Bestimmungen	IEC 60947-1
	IEC 60947-4-2
	IEC 61508
	ISO 13849
ATEX	# II (2) G [Ex e] [Ex d] [Ex px]
	# II (2) D [Ex t] [Ex p]
Montagehinweis	anreihbar, Abstand siehe Derating
Einbaulage	senkrecht (Tragschiene waagrecht, Motorabgang unten)
Hinweis	Hinweis zum Betrieb Falls dieses Gerät in Kombination mit dem Energieverteilungs-Board CrossPowerSystem verwendet werden soll, ist der Gerätehalter für Sicherung 16 A (Artikelbezeichnung: EM-CPS-DA-22,5F/16A; Artikelnummer: 1002668) notwendig, um den Hybrid-Motorstarter auf das Energieverteilungs-Board aufzurasten.

Zulassungen / Konformitäten

Safety Integrity Level nach IEC 61508	≤ 3 (Sicheres Abschalten)
	2 (Motorschutz)
Kategorie nach ISO 13849	≤ 3 (Sicheres Abschalten)
Performance Level nach ISO 13849	$\leq e$ (Sicheres Abschalten)
ATEX	# II (2) G [Ex e] [Ex d] [Ex px]
	# II (2) D [Ex t] [Ex p]
EU-Baumusterprüfbescheinigung	PTB 07 ATEX 3145
UL-Zertifikat	NLDX.E228652

Environmental Product Compliance

China RoHS	Zeitraum für bestimmungsgemäße Verwendung (EFUP): 50 Jahre
------------	--

Hybrid-Motorstarter - ELR H3-IES-PT- 24DC/500AC-0,6 - 2903914

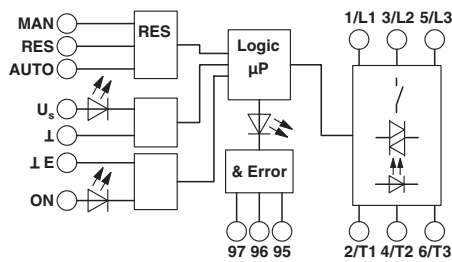
Technische Daten

Environmental Product Compliance

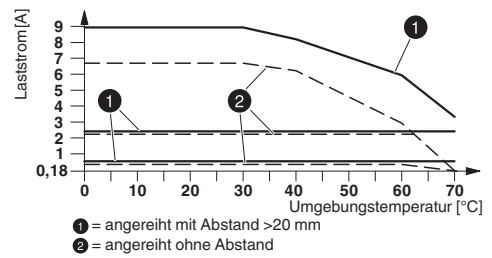
	Informationen über gefährliche Substanzen finden Sie in der Herstellererklärung unter dem Reiter "Downloads"
--	--

Zeichnungen

Blackschaltbild

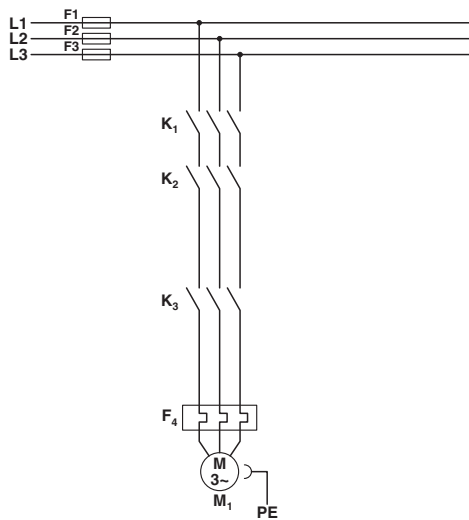


Diagramm



Derating-Diagramm

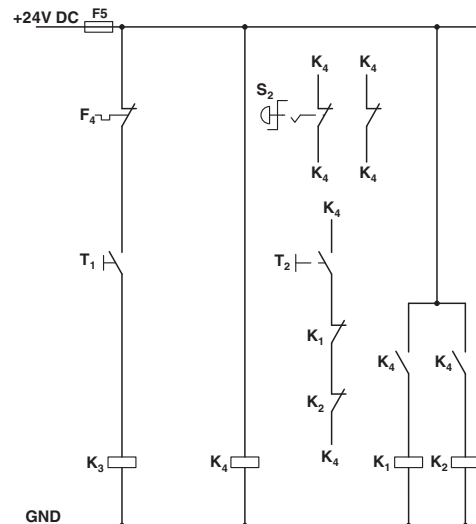
Schaltplan



Konventioneller Aufbau
Hauptstrompfad Schütz nach Kategorie 3

K1 + K2 = NOT-HALT-Schütz
K3 = Rechts-Schütz
F4 = Motorschutzrelais

Schaltplan

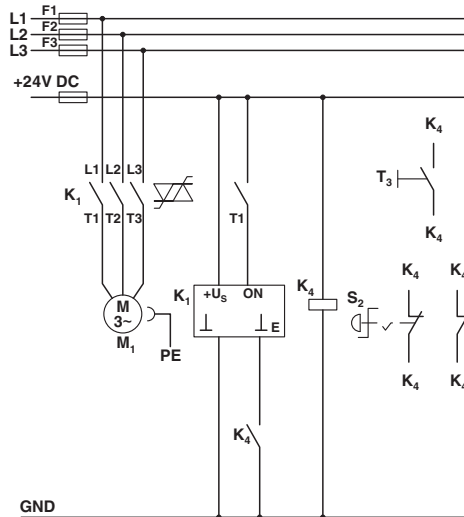


Konventioneller Aufbau
Steuerstrompfad Schütz nach Kategorie 3

K1 + K2 = NOT-HALT-Schütz
K3 = Rechts-Schütz
K4 = PSR SCP-24DC.../Safety-Relais
T1 = Rechts, T3 = Reset
S2 = NOT-HALT
F4 = Motorschutzrelais

Hybrid-Motorstarter - ELR H3-IES-PT- 24DC/500AC-0,6 - 2903914

Schaltplan



Aufbau mit CONTACTRON

Haupt- und Steuerstrompfad Hybrid Motorstarter '3 in 1' nach Kategorie 3

K1 = Hybrid Motorstarter '3 in 1'

K4 = PSR SCP-24DC.../Safety-Relais

T1 = Rechts, T3 = Reset

S2 = NOT-HALT

Klassifikationen

eCl@ss

eCl@ss 5.0	27024002
eCl@ss 5.1	27024002
eCl@ss 6.0	27024002
eCl@ss 7.0	27024002
eCl@ss 8.0	27024002
eCl@ss 9.0	27024002

ETIM

ETIM 2.0	EC001037
ETIM 3.0	EC001037
ETIM 4.0	EC001037
ETIM 5.0	EC001037
ETIM 6.0	EC001037

UNSPSC

UNSPSC 6.01	30211915
UNSPSC 7.0901	39121514
UNSPSC 11	39121514
UNSPSC 12.01	39121514

Hybrid-Motorstarter - ELR H3-IES-PT- 24DC/500AC-0,6 - 2903914

Klassifikationen

UNSPSC

UNSPSC 13.2	25173902
-------------	----------

Approbationen

Approbationen

Approbationen

UL Listed / cUL Listed / IECEE CB Scheme / UL Listed / cUL Listed / EAC / CCC-s / cULus Listed

Ex Approbationen

ATEX

Approbationsdetails

UL Listed		http://database.ul.com/cgi-bin/XYV/template/LISEXT/1FRAME/index.htm	FILE E 323771
-----------	--	---	---------------

cUL Listed		http://database.ul.com/cgi-bin/XYV/template/LISEXT/1FRAME/index.htm	FILE E 228652
------------	--	---	---------------

IECEE CB Scheme		http://www.iecee.org/	DE1-55728
-----------------	--	---	-----------

UL Listed		http://database.ul.com/cgi-bin/XYV/template/LISEXT/1FRAME/index.htm	FILE E 228652
-----------	--	---	---------------

cUL Listed		http://database.ul.com/cgi-bin/XYV/template/LISEXT/1FRAME/index.htm	FILE E 323771
------------	--	---	---------------

EAC			RU C- DE.A*30.B.01082
-----	--	--	--------------------------

CCC-s		http://www.china-certification.com	2016010304871315
-------	--	---	------------------

Hybrid-Motorstarter - ELR H3-IES-PT- 24DC/500AC-0,6 - 2903914

Approbationen

cULus Listed



Zubehör

Zubehör

Abdeckung

Abdeckhaube - BRIDGE COVER - 2906240



Mit der Abdeckkappe BRIDGE COVER werden bei der CONTACTRON Brücke nicht benutzte Stecker, für mögliche Anlagenerweiterung, abgedeckt. Die Abdeckung ist für die Schraub- und die Push-in-Ausführung der Brücke verwendbar.

Adapter

Adapter - EM-CPS-DA-22,5F/16A - 1002668



Geräteadapter mit Sicherungsaufnahme für 16 A-Sicherung (10x38 / Class CC), CrossLink[®]-Schnittstelle und einer festen Tragschiene

Gerätemarker unbeschriftet

Kunststoffschild - US-EMLP (15X5) - 0828790



Kunststoffschild, Karte, weiß, unbeschriftet, beschriftbar mit: THERMOMARK PRIME, THERMOMARK CARD, Montageart: kleben, Schriftfeldgröße: 15 x 5 mm

Kunststoffschild - UC-EMLP (15X5) - 0819301



Kunststoffschild, Matte, weiß, unbeschriftet, beschriftbar mit: BLUEMARK CLED, BLUEMARK LED, CMS-P1-PLOTTER, PLOTMARK, Montageart: kleben, Schriftfeldgröße: 15 x 5 mm

Montageadapter

Hybrid-Motorstarter - ELR H3-IES-PT- 24DC/500AC-0,6 - 2903914

Zubehör

Energieverteilungs-Board - EM-CPS-225 - 1002634



Modulares Energieverteilungs-Board mit CrossLink[®]-Schnittstelle, 125 A, 3-polig, berührungsgeschützt und Verpolschutz, Breite: 225 mm

Energieverteilungs-Board - EM-CPS-405 - 1002635



Modulares Energieverteilungs-Board mit CrossLink[®]-Schnittstelle, 125 A, 3-polig, berührungsgeschützt und Verpolschutz, Breite: 405 mm

Anschlussmodul - EM-CPS-TB3/63A - 1002633



Anschlussmodul mit integrierten Federzugklemmen für Leitungen bis 16 mm², 3-polig,

Schleifenbrücke

Brücke - BRIDGE-PT 2 - 2904490



Schleifenbrücke 3-phasig für 2 Module, der CONTACTRON-Familie mit Push-in-Anschluss und 22,5 mm Gehäusebreite, Anschlussleitung: 3 m, mit beiliegenden Aderendhülsen.

Brücke - BRIDGE-PT 3 - 2904491



Schleifenbrücke 3-phasig für 3 Module, der CONTACTRON-Familie mit Push-in-Anschluss und 22,5 mm Gehäusebreite, Anschlussleitung: 3 m, mit beiliegenden Aderendhülsen.

Hybrid-Motorstarter - ELR H3-IES-PT- 24DC/500AC-0,6 - 2903914

Zubehör

Brücke - BRIDGE-PT 4 - 2904492



Schleifenbrücke 3-phasig für 4 Module, der CONTACTRON-Familie mit Push-in-Anschluss und 22,5 mm Gehäusebreite, Anschlussleitung: 3 m, mit beiliegenden Aderendhülsen.

Brücke - BRIDGE-PT 5 - 2904493



Schleifenbrücke 3-phasig für 5 Module, der CONTACTRON-Familie mit Push-in-Anschluss und 22,5 mm Gehäusebreite, Anschlussleitung: 3 m, mit beiliegenden Aderendhülsen.

Brücke - BRIDGE-PT 6 - 2904494



Schleifenbrücke 3-phasig für 6 Module, der CONTACTRON-Familie mit Push-in-Anschluss und 22,5 mm Gehäusebreite, Anschlussleitung: 3 m, mit beiliegenden Aderendhülsen.

Brücke - BRIDGE-PT 7 - 2904495



Schleifenbrücke 3-phasig für 7 Module, der CONTACTRON-Familie mit Push-in-Anschluss und 22,5 mm Gehäusebreite, Anschlussleitung: 3 m, mit beiliegenden Aderendhülsen.

Brücke - BRIDGE-PT 8 - 2904496



Schleifenbrücke 3-phasig für 8 Module, der CONTACTRON-Familie mit Push-in-Anschluss und 22,5 mm Gehäusebreite, Anschlussleitung: 3 m, mit beiliegenden Aderendhülsen.

Hybrid-Motorstarter - ELR H3-IES-PT- 24DC/500AC-0,6 - 2903914

Zubehör

Brücke - BRIDGE-PT 9 - 2904497



Schleifenbrücke 3-phasig für 9 Module, der CONTACTRON-Familie mit Push-in-Anschluss und 22,5 mm Gehäusebreite, Anschlussleitung: 3 m, mit beiliegenden Aderendhülsen.

Brücke - BRIDGE-PT 10 - 2904498



Schleifenbrücke 3-phasig für 10 Module, der CONTACTRON-Familie mit Push-in-Anschluss und 22,5 mm Gehäusebreite, Anschlussleitung: 3 m, mit beiliegenden Aderendhülsen.