

Datenblatt

Keystone REGplus IP20 lichtgrau unbestückt

Seite 1/6

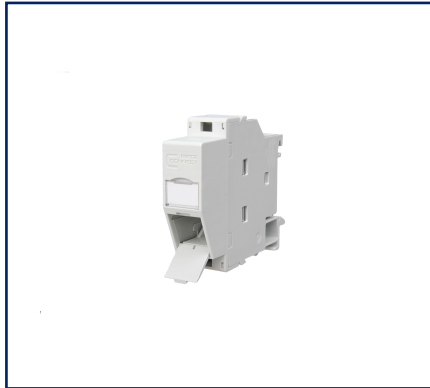
Art.-Nr.
1309428103-E

EAN 4250184161516

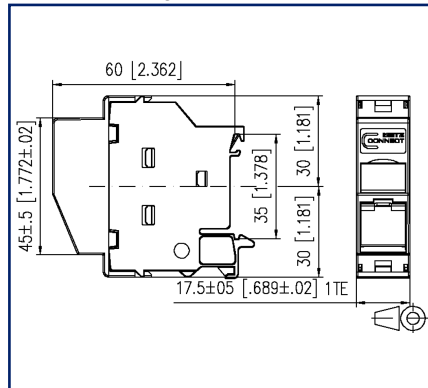
10.10.2024

Version: T

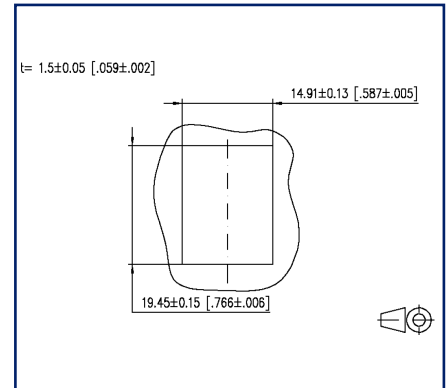
Abbildungen



Maßzeichnung



Einbauausschnitt



Vergrößerte Zeichnungen am Dokumentende

Produktbeschreibung

- Anschlusseinheit unbestückt zur Montage auf Tragschiene TH35 nach DIN EN 60715
- für ein Einzelmodul in Keystonebauform
- Kabelzugang variabel 45° von oben oder unten möglich, Steckrichtung 45° nach unten geneigt
- die Baubreite von 1TE ermöglicht den Einbau von bis zu 12 REGs in Standard-Elektroverteiler
- bei Einbau als Gerät der Schutzklasse I erfolgt der Potentialausgleich über ein integriertes Potentialausgleichsblech direkt über die Tragschiene. Die Tragschiene ist über entsprechende Maßnahmen in den Gebäudepotentialausgleich zu integrieren.
- Das Gerät ist durch eine Abdeckung vor direkter Berührung geschützt. Bei Montage in schutzisolierten Verteilern bleibt die Schutzklasse II somit bestehen. Hierfür muss das Potentialausgleichsblech entfernt werden.
- integrierte Staubschutzklappe (auch farbig erhältlich)
- geeignete Module bei Kabelzugang 45° von oben: C6_Amodul K 180°, E-DAT modul Kupplung 180°, UTP modul Cat.5e und Cat.6, geeignete Module bei Kabelzugang 45° von unten: C6_Amodul K 270°
- nicht geeignet für Module in Modul-Bauform und C6_Amodul K 90°!



Datenblatt Keystone REGplus IP20 lichtgrau unbestückt

Seite 2/6

Art.-Nr.
1309428103-E
EAN 4250184161516
10.10.2024
Version: T

Technische Daten

Allgemeine Daten

Einsatzgebiete	Bürobereiche
Mechanische Bewertung nach MICE	M1
Ingress Bewertung nach MICE	I1
Climatic Bewertung nach MICE	C1
Elektromagnetische Bewertung nach MICE	E3
Bauart	Anschlussdose
Montageart	Tragschiene TH35
Farbe	lichtgrau
Abmessungen	
Abmessung (L x B x H)	60 mm x 17,5 mm x 60 mm
Abmessung (L x B x H)	2,362 in. x 0,689 in. x 2,362 in.
Teilungseinheit	1TE
Beschriftungsmöglichkeit	Sichtfenster mit Beschriftungseinlage
Kennzeichnungsmöglichkeit	per Staubschutz

Anschlüsse/Schnittstellen

Portanzahl Schnittstelle 2	1
Portanzahl Schnittstelle 2 bestückt	0
Portanzahl Schnittstelle 2 mit Staubschutz	1
Steckrichtung Modul	45° nach unten geneigt
Kabel-zu/abgang	variabel, 45° von oben oder unten

Mechanische Eigenschaften

Einbauausschnitt	Keystone
------------------	----------

Werkstoffe und Werkstoffeigenschaften

Werkstoff - Abdeckteil(e)	PA66
Werkstoff - Gehäuseunterteil	PA66
Werkstoff - Sichtfenster	ABS, glasklar
Werkstoff - Staubschutz	ABS
Halogenfreiheit	ja
RoHS	konform



P | Cabling

Datenblatt

Seite 3/6

Keystone REGplus IP20 lichtgrau unbestückt

Art.-Nr.
1309428103-E

EAN 4250184161516

10.10.2024

Version: T

Technische Daten

Umgebungsbedingungen

Eindringen von Teilchen	IP2X
Eindringen von Flüssigkeit/Untertauchen	IPX0

Zulassungen

UL listed (file no.)



DUXR.E178484

Klassifikationen

ETIM 7.0	EC001024
ETIM 8.0	EC001024
ETIM 9.0	EC001024

Verpackungsinformationen

Verpackungsart	10 Stück / Karton
Verpackungseinheit - Gewicht (Gramm)	286 g
Verpackungseinheit - Gewicht (Pfund)	0,63 lb
Abmessung - Verpackung (B x H x T)	235 mm x 165 mm x 135 mm
Abmessung - Verpackung (B x H x T)	9,252 in. x 6,496 in. x 5,315 in.

Verwendungshinweis

Bei diesem Produkt handelt es sich um ein Standardprodukt von METZ CONNECT. Der konkrete Einsatzzweck der Ware beim Kunden oder eventuellen Kunden des Kunden ist METZ CONNECT unbekannt. Der Kunde gewährleistet, dass er den Einsatz der Ware und eventueller Produktmodifizierungen, Produktänderungen oder Produktweiterentwicklungen im Hinblick auf den konkreten Verwendungszweck nach dem Stand der Technik oder in sonstiger Weise vollständig und ausreichend erprobt hat. Auf Nachfrage von METZ CONNECT wird der Kunde aussagekräftige Nachweise (beispielsweise Versuchs- und Laborprotokolle, Zertifizierungen etc.) vorlegen und zur Verfügung stellen.



Keystone REGplus IP20 lichtgrau unbestückt

Art.-Nr.
1309428103-E

EAN 4250184161516

10.10.2024

Version: T

Zubehör

Art.-Nr.	Bezeichnung
130898-0003KI	Keystone BLIND modul lichtgrau
130898-0029KI	Keystone BLIND modul schwarz
130898-0103KI	KOAX modul F-Buchse / F-Buchse, Keystone
130898-0203KI	KOAX modul IEC-Buchse / F-Buchse, Keystone
130898-0303KI	KOAX modul IEC-Stecker / F-Buchse, Keystone
130910K-DNV	E-DAT modul Cat.6 _A K Buchse T568A+T568B DNV - Keystone
130910KI	E-DAT modul Cat.6 _A K Jack - Keystone
130910KZ	E-DAT modul Cat.6 _A K Jack - Keystone (12 Stück)
1309A0-I	E-DAT modul Kupplung 8(8) 180° Klasse E _A
130A08-I-B1	UTP modul Cat.5e weiß
130A10-29-I-B1	UTP modul 8(8) Cat.6 schwarz
130A10-I-B1	UTP modul 8(8) Cat.6 weiß
130A11-29KI	UTP modul 8(8) Cat.6 _A Keystone schwarz
130A11KI	UTP modul 8(8) Cat.6 _A Keystone weiß
130B21-25-E	25Gmodul - Keystone
130B21-25-Z	25Gmodul - Keystone (12 Stück)
130B21-DNV	C6 _A modul K 180° Buchse DNV - Keystone
130B21-E	C6 _A modul K 180° Buchse - Keystone
130B21-Z	C6 _A modul K 180° Buchse - Keystone (12 Stück)
130B22-DNV	C6 _A modul K 270° Buchse DNV - Keystone
130B22-E	C6 _A modul K 270° Buchse - Keystone
1509005A-I	OpDAT Kupplung E2000-Duplex MM mit Snap-In Befestigung
1509005B-I	OpDAT Kupplung E2000-Duplex OS2 mit Snap-In Befestigung
1509005C-I	OpDAT Kupplung E2000-Duplex APC OS2 mit Snap-In Befestigung
15091071-I	OpDAT modul LC-Duplex OS2
15091072-I	OpDAT modul LC-Duplex OM3
15091075-I	OpDAT modul LC-Duplex OM4
15091076-I	OpDAT modul LC-Duplex APC OS2
1509107B-I	OpDAT modul LC-Duplex MM
816979-0103-I	Staubschutzklappen für Modul Patchfelder / Subway / REG grau
816979-0105-I	Staubschutzklappen für Modul Patchfelder / Subway / REG gelb
816979-0106-I	Staubschutzklappen für Modul Patchfelder / Subway / REG blau

P | Cabling

Datenblatt

Keystone REGplus IP20 lichtgrau unbestückt

Seite 5/6

Art.-Nr.
1309428103-E

EAN 4250184161516

10.10.2024

Version: T

Zubehör

816979-0107-I	Staubschutzklappen für Modul Patchfelder / Subway / REG grün
816979-0108-I	Staubschutzklappen für Modul Patchfelder / Subway / REG rot
899011-01	Beschriftungsbogen für Modul Patchfelder / REG



P | Cabling

Datenblatt

Keystone REGplus IP20 lichtgrau unbestückt

Seite 6/6

Art.-Nr.
1309428103-E

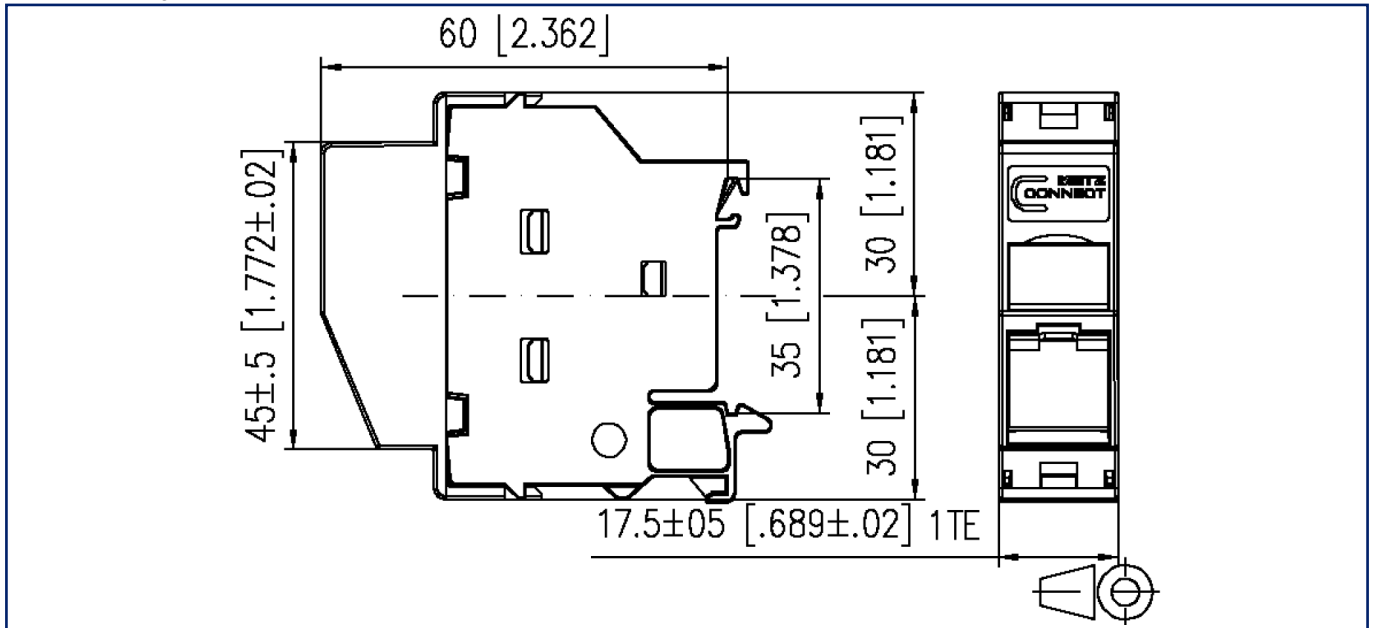
EAN 4250184161516

10.10.2024

Version: T

Abbildungen

Maßzeichnung



Einbauausschnitt

