

Datenblatt

Keystone Anschlussdose UP0 2 Port unbestückt

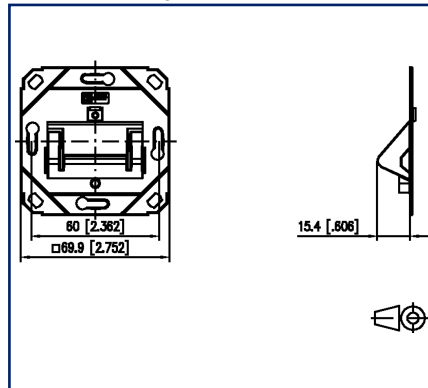
Seite 1/7

Art.-Nr.
130B20D21200KE
EAN 4250184157717
14.05.2025
Version: Z

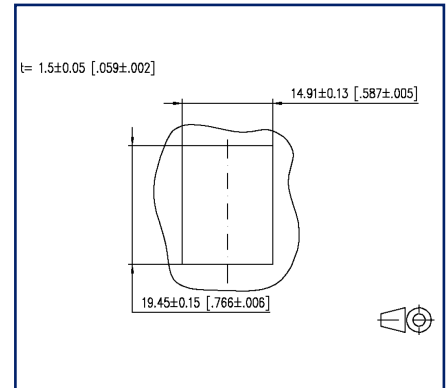
Abbildungen



Maßzeichnung



Einbauausschnitt



Vergrößerte Zeichnungen am Dokumentende

Produktbeschreibung

- Unterputz-Anschlusseinheit für Einzelmodule in Keystonebauform
- Steckrichtung des Moduls 45° nach unten geneigt
- Zugentlastung am Modul
- ohne Abdeckteile
- kompatibel zu Design-Zentralstücken von Schalterprogrammen
- Varianten: 1 Port, 2 Port, 3 Port



Keystone Anschlussdose UP0 2 Port unbestückt

Art.-Nr.
130B20D21200KE
EAN 4250184157717
14.05.2025
Version: Z

Technische Daten

Allgemeine Daten

Einsatzgebiete	Bürobereiche
Mechanische Bewertung nach MICE	M1
Ingress Bewertung nach MICE	I1
Climatic Bewertung nach MICE	C1
Elektromagnetische Bewertung nach MICE	E3
Bauart	Anschlussdose
Montageart	UP0
Farbe	metallisch
Abmessungen	
Abmessung (L x B x H)	15,4 mm x 69,9 mm x 69,9 mm
Abmessung (L x B x H)	0,606 in. x 2,752 in. x 2,752 in.

Anschlüsse/Schnittstellen

Portanzahl Schnittstelle 2	2
Portanzahl Schnittstelle 2 bestückt	0
Steckrichtung Modul	45° nach unten geneigt

Mechanische Eigenschaften

Einbauausschnitt	Keystone
Zugentlastung	am Modul

Werkstoffe und Werkstoffeigenschaften

Werkstoff - Tragrahmen	GD-Zn
Halogenfreiheit	ja
RoHS	konform

Klassifikationen

ETIM 7.0	EC001264
ETIM 8.0	EC001264
ETIM 9.0	EC001264

Datenblatt

Seite 3/7

Keystone Anschlussdose UP0 2 Port unbestückt

Art.-Nr.
130B20D21200KE
EAN 4250184157717
14.05.2025
Version: Z

Technische Daten**Verpackungsinformationen**

Verpackungsart	10 Stück / Karton
Verpackungseinheit - Gewicht (Gramm)	597 g
Verpackungseinheit - Gewicht (Pfund)	1,32 lb
Abmessung - Verpackung (B x H x T)	240 mm x 170 mm x 140 mm
Abmessung - Verpackung (B x H x T)	9,449 in. x 6,693 in. x 5,512 in.

Verwendungshinweis

Bei diesem Produkt handelt es sich um ein Standardprodukt von METZ CONNECT. Der konkrete Einsatzzweck der Ware beim Kunden oder eventuellen Kunden des Kunden ist METZ CONNECT unbekannt. Der Kunde gewährleistet, dass er den Einsatz der Ware und eventueller Produktmodifizierungen, Produktänderungen oder Produktweiterentwicklungen im Hinblick auf den konkreten Verwendungszweck nach dem Stand der Technik oder in sonstiger Weise vollständig und ausreichend erprobt hat. Auf Nachfrage von METZ CONNECT wird der Kunde aussagekräftige Nachweise (beispielsweise Versuchs- und Laborprotokolle, Zertifizierungen etc.) vorlegen und zur Verfügung stellen.



Keystone Anschlussdose UP0 2 Port unbestückt

Art.-Nr.
130B20D21200KE
 EAN 4250184157717
 14.05.2025
 Version: Z

Zubehör

Art.-Nr.	Bezeichnung
130829-01-I	Aufputzrahmen 85 x 85 x 35 mm - 1fach, perlweiß
130829-02-I	Aufputzrahmen 85 x 85 x 35 mm - 1fach, reinweiß
130829-4301-I	Aufputzrahmen 85 x 85 x 43 mm - 1fach, perlweiß
130829-4302-I	Aufputzrahmen 85 x 85 x 43 mm - 1fach, reinweiß
130829-4327-I	Aufputzrahmen 85 x 85 x 43 mm - 1fach, verkehrsweiß
1308895010-I	Montagehalter für Anschlussdosen T-Nut-Befestigung - Einbau waagrecht 50 mm, ohne Trennschale
1308895011-I	Montagehalter für Anschlussdosen T-Nut-Befestigung - Einbau waagrecht 50 mm, mit Trennschale
1308895020-I	Montagehalter für Anschlussdosen Tragschienenbefestigung - Einbau waagrecht 50 mm, ohne Trennschale
1308895021-I	Montagehalter für Anschlussdosen Tragschienenbefestigung - Einbau waagrecht 50 mm, mit Trennschale
1308895040-I	Montagehalter für Anschlussdosen T-Nut-Befestigung - Einbau senkrecht 50 mm, ohne Trennschale
1308895041-I	Montagehalter für Anschlussdosen T-Nut-Befestigung - Einbau senkrecht 50 mm, mit Trennschale
1308895220-I	Montagehalter für Anschlussdosen Tragschienenbefestigung - Einbau waagrecht 52 mm, ohne Trennschale
1308895221-I	Montagehalter für Anschlussdosen Tragschienenbefestigung - Einbau waagrecht 52 mm, mit Trennschale
1308895510-I	Montagehalter für Anschlussdosen T-Nut-Befestigung - Einbau waagrecht 55 mm, ohne Trennschale
1308895511-I	Montagehalter für Anschlussdosen T-Nut-Befestigung - Einbau waagrecht 55 mm, mit Trennschale
1308895520-I	Montagehalter für Anschlussdosen Tragschienenbefestigung - Einbau waagrecht 55 mm, ohne Trennschale
1308895521-I	Montagehalter für Anschlussdosen Tragschienenbefestigung - Einbau waagrecht 55 mm, mit Trennschale
1308895540-I	Montagehalter für Anschlussdosen T-Nut-Befestigung - Einbau senkrecht 55 mm, ohne Trennschale

Datenblatt

Seite 5/7

Keystone Anschlussdose UP0 2 Port unbestückt

Art.-Nr.

130B20D21200KE

EAN 4250184157717

14.05.2025

Version: Z

Zubehör

1308895541-I	Montagehalter für Anschlussdosen T-Nut-Befestigung - Einbau senkrecht 55 mm, mit Trennschale
130889ADTK-I	Montagehalter ADTK für OBO
130889ADTSA-I	Montagehalter ADTSA für OBO
130889FKH-I	Montagehalter FR für Kleinhuis
130889FNI-I	Montagehalter FR für Niedax
130889FTE-I	Montagehalter FR für Tehalit
130910KI	E-DAT modul Cat.6 _A K Jack - Keystone
130910KZ	E-DAT modul Cat.6 _A K Jack - Keystone (12 Stück)
130B21-25-E	25Gmodul - Keystone
130B21-25-Z	25Gmodul - Keystone (12 Stück)
130B21-E	C6 _A modul K 180° Buchse - Keystone
130B21-Z	C6 _A modul K 180° Buchse - Keystone (12 Stück)
820395-0101-I	Abdeckplatte 80 x 80 mm, perlweiß, Modul
820395-0102-I	Abdeckplatte 80 x 80 mm, reinweiß, Modul
820395-0127-I	Abdeckplatte 80 x 80 mm, verkehrsweiß, Modul
860210-0202-I	Zentralplatte 50 x 50 mm 2 Port, reinweiß, Modul
860210-0227-I	Zentralplatte 50 x 50 mm 2 Port, verkehrsweiß, Modul
860210-02-I	Zentralplatte 50 x 50 mm 2 Port, perlweiß, Modul



Datenblatt

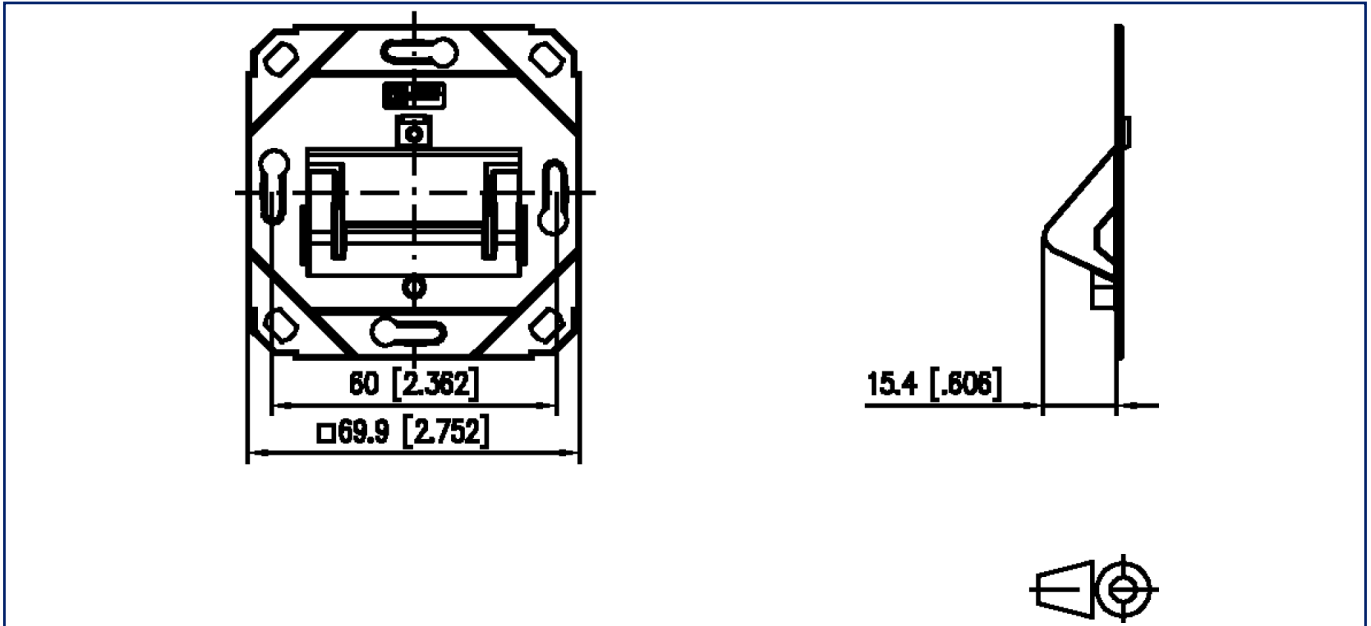
Seite 6/7

Keystone Anschlussdose UP0 2 Port unbestückt

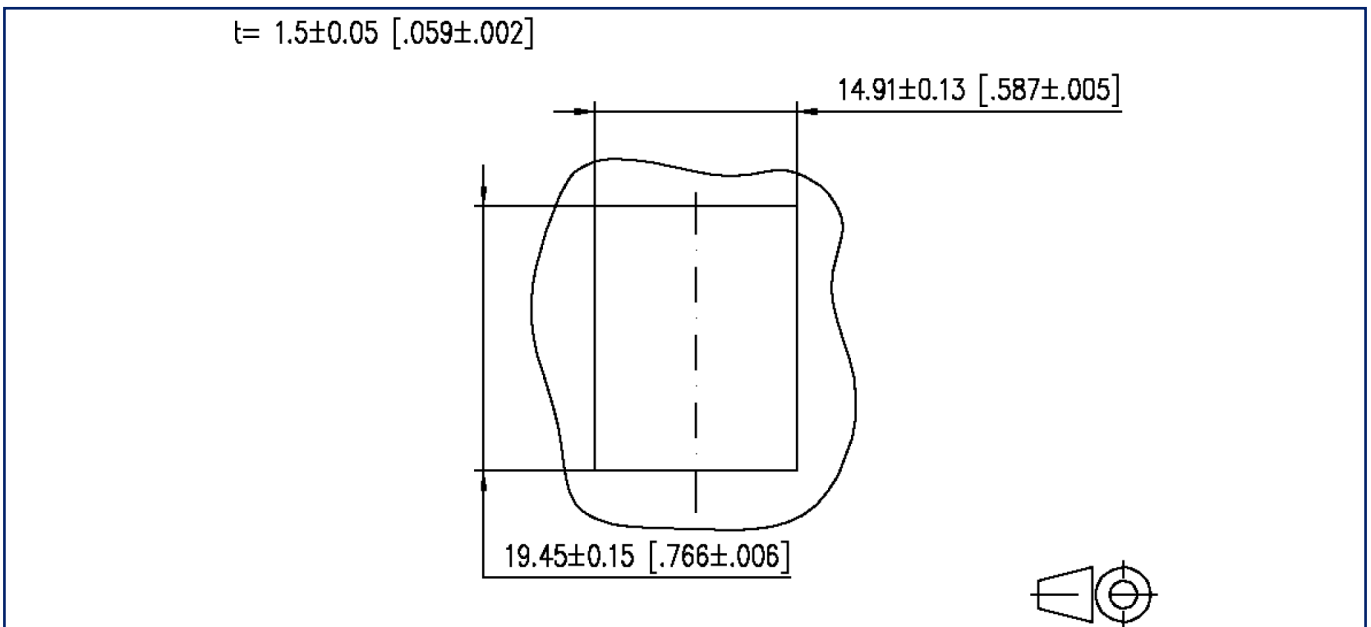
Art.-Nr.
130B20D21200KE
EAN 4250184157717
14.05.2025
Version: Z

Abbildungen

Maßzeichnung

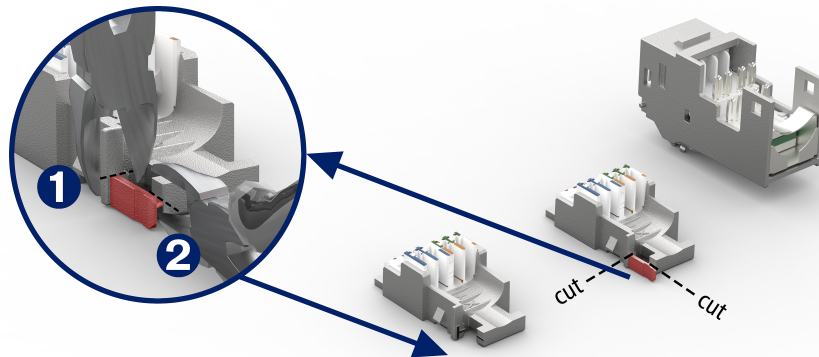


Einbauausschnitt



Abbildungen

Weitere



Bei Verwendung des Keystone Moduls 130910KI oder 130910KZ in den 2 Port Anschlussdosen 130B20D21002KE, 130B20D1102KE oder 130B20D21200KE, welche in UP-Becher oder Hohlwandbecher installiert werden, ist die optionale Erdungsglasche am Ladestück zu entfernen.

3 Port Anschlussdosen 130B20D31xxxKE können **nicht** in UP-Becher oder Hohlwandbecher verwendet werden !