

Datenblatt

OpDAT fix Patchfeld splice 12xSC-Duplex OM3

Seite 1/6

Art.-Nr.
150255BA12-E

EAN 4250184171805

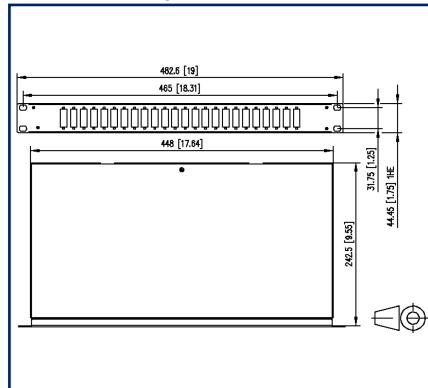
16.07.2025

Version: AF

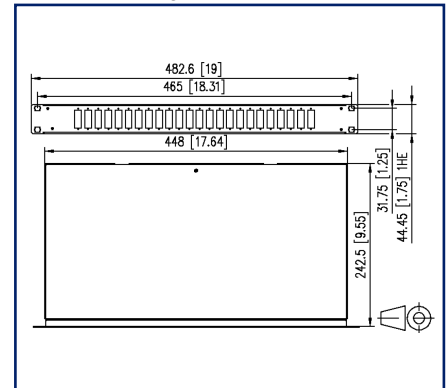
Abbildungen



Maßzeichnung



Maßzeichnung



Vergrößerte Zeichnungen am Dokumentende

Produktbeschreibung

- 19 Zoll, 1HE LWL-Patchfeld für Festeinbau
- bestückt mit SC-D-Kupplungen mit SC-Pigtails
- Pigtails mit Kompaktader \varnothing 0,9 mm, 12 Farben, Sekundär- und Primärcoating gleichgefärbt, Länge 2,0 m
- Pigtails in Standardspleißkassette mit Crimpspleißhaltern eingelegt und abgesetzt
- Pigtails gereinigt und in Kupplungen eingesteckt
- leichte Aluminium-Konstruktion mit Stahlblech Frontplatte (grau oder schwarz)
- nicht belegte Ausbrüche mit Blindstopfen verschlossen
- abnehmbare Frontplatte zur einfachen Kupplungsmontage
- servicefreundliche, verschraubte Abdeckung
- mehrere Kabeleingangsmöglichkeiten rückseitig (Befestigung mit PG13,5, PG16 und PG21 bzw. M20 und M25)
- eine Kabeleinführung M20 ist beigelegt
- Varianten: bestückt mit 6, 12 oder 24 SC-D Kupplungen und Pigtails jeweils blau (OS2), lindgrün (OM5), violett (OM4), aqua (OM3) oder 6, 12 oder 24 SC-D APC Kupplungen und Pigtails jeweils grün (OS2)



OpDAT fix Patchfeld splice 12xSC-Duplex OM3

Art.-Nr.
150255BA12-E

EAN 4250184171805

16.07.2025

Version: AF

Technische Daten

Allgemeine Daten

Einsatzgebiete	Strukturierte Gebäudeverkabelung Bürobereiche Rechenzentrum
Mechanische Bewertung nach MICE	M1
Ingress Bewertung nach MICE	I1
Climatic Bewertung nach MICE	C1
Elektromagnetische Bewertung nach MICE	E3
Bauart	Patchfeld
Montageart	1HE
Übertragungstechnik	LWL
Portnummerierung	ja
Farbe	aqua
Abmessungen	
Abmessung (L x B x H)	242,5 mm x 482,6 mm x 44,45 mm
Abmessung (L x B x H)	9,547 in. x 19 in. x 1,75 in.
Zoll	19 Zoll
Höheneinheit	1HE
Einbautiefe	243 mm
Einbautiefe	9,567 in.
Anzahl Kabel/ Adern	24
Kabeltyp	Pigtail(s)
Faser-Klasse	OM3
Faser-Modentyp	Multimode
Faseraufbau	50/125 µm
Beschriftungsmöglichkeit	fester Zahlendruck

Anschlüsse/Schnittstellen

Anschlussstechnik Schnittstelle 1	SC-D Kupplungen
Anschlussstechnik Schnittstelle 2	SC-D Kupplungen
Portanzahl Schnittstelle 1	24
Portanzahl Schnittstelle 2	24
Portanzahl Schnittstelle 1 bestückt	12
Portanzahl Schnittstelle 2 bestückt	12
Portanzahl Schnittstelle 2 mit Staubschutz	12

Datenblatt

Seite 3/6

OpDAT fix Patchfeld splice 12xSC-Duplex OM3

Art.-Nr.
150255BA12-E

EAN 4250184171805

16.07.2025

Version: AF

Technische Daten

Anschlüsse/Schnittstellen

Anzahl Blindabdeckungen	12
Kompaktaderpigtail Länge	2 m
Kompaktaderpigtail Länge	6,56 ft
Kompaktaderpigtail Durchmesser	0,9 mm
Kompaktaderpigtail Durchmesser	0,035 in.
Kabel-zu/abgang	mehrere Kabeingangsmöglichkeiten rückseitig

Optische Eigenschaften

Einfügedämpfung	max. 0,4 dB
Rückflusdämpfung	min. 35 dB

Mechanische Eigenschaften

Einbauausschnitt	SC-D, LC-Q, ST-D
Steckverbindungsart	duplex
Lebensdauer - Steckzyklen	min. 1000
Zugentlastung	ja

Werkstoffe und Werkstoffeigenschaften

Werkstoff - Gehäuse	Al (Aluminium)
Werkstoff - Frontplatte	Stahlblech
Werkstoff - Frontplatte Oberfläche	pulverbeschichtet
Werkstoff - Führungshülse	Keramik, geschlitzt
Werkstoff - Kupplung Gehäuse	Kunststoff
Halogenfreiheit	ja
RoHS	konform

Normen/Bestimmungen

Lichtwellenleiter: Produktspezifikationen	
Rahmenspezifikation für Mehrmodenfasern der Kategorie A1	ISO/IEC 60793-2-10 (A1a.2)
Lichtwellenleiter: Verbindungselemente und passive Bauteile - Grundlegende Prüf- und Messverfahren	
LWL-Verbindungselemente & passive Bauteile - Einfügedämpfung	IEC 61300-3-4
LWL-Verbindungselemente & passive Bauteile - Rückflusdämpfung	IEC 61300-3-6

Datenblatt

Seite 4/6

OpDAT fix Patchfeld splice 12xSC-Duplex OM3Art.-Nr.
150255BA12-E

EAN 4250184171805

16.07.2025

Version: AF

Technische Daten**Normen/Bestimmungen**

Lichtwellenleiter: Verbindungselemente und passive Bauteile - Grundlegende Prüf- und Messverfahren

LWL-Verbindungselemente & passive Bauteile -
Sichtprüfung Steckerendfläche IEC 61300-3-35Standardfarben der Isolierung von Niederfrequenz-
Kabeln & -Drähten IEC 60304**Klassifikationen**

ETIM 7.0 EC001130

ETIM 8.0 EC001130

ETIM 9.0 EC001130

ETIM 10.0 EC001130

Verpackungsinformationen

Verpackungsart 1 Stück / Karton

Verpackungseinheit - Gewicht (Gramm) 1790 g

Verpackungseinheit - Gewicht (Pfund) 3,95 lb

Abmessung - Verpackung (B x H x T) 523 mm x 361 mm x 45 mm

Abmessung - Verpackung (B x H x T) 20,591 in. x 14,213 in. x 1,772 in.

Verwendungshinweis

Bei diesem Produkt handelt es sich um ein Standardprodukt von METZ CONNECT. Der konkrete Einsatzzweck der Ware beim Kunden oder eventuellen Kunden des Kunden ist METZ CONNECT unbekannt. Der Kunde gewährleistet, dass er den Einsatz der Ware und eventueller Produktmodifizierungen, Produktänderungen oder Produktweiterentwicklungen im Hinblick auf den konkreten Verwendungszweck nach dem Stand der Technik oder in sonstiger Weise vollständig und ausreichend erprobt hat. Auf Nachfrage von METZ CONNECT wird der Kunde aussagekräftige Nachweise (beispielsweise Versuchs- und Laborprotokolle, Zertifizierungen etc.) vorlegen und zur Verfügung stellen.



Datenblatt

OpDAT fix Patchfeld splice 12xSC-Duplex OM3

Seite 5/6

Art.-Nr.
150255BA12-E
EAN 4250184171805
16.07.2025
Version: AF

Zubehör

Art.-Nr.	Bezeichnung
130792	Befestigungsset ASA, Käfigmuttern M6
1502500000-E	OpDAT PF/fix Patchkabel-Ablage, grau
150811M20-E	Kabelverschraubung M20 (Klemmbereich 7,0 bis 12,0 mm)
150811M25-E	Kabelverschraubung M25 (Klemmbereich 10,0 bis 16,0 mm)
15090301-I	OpDAT Spleißschutzhalter für 12 Crimpspleiße
15090401-E	OpDAT Crimpspleißschutz (12 Stück)



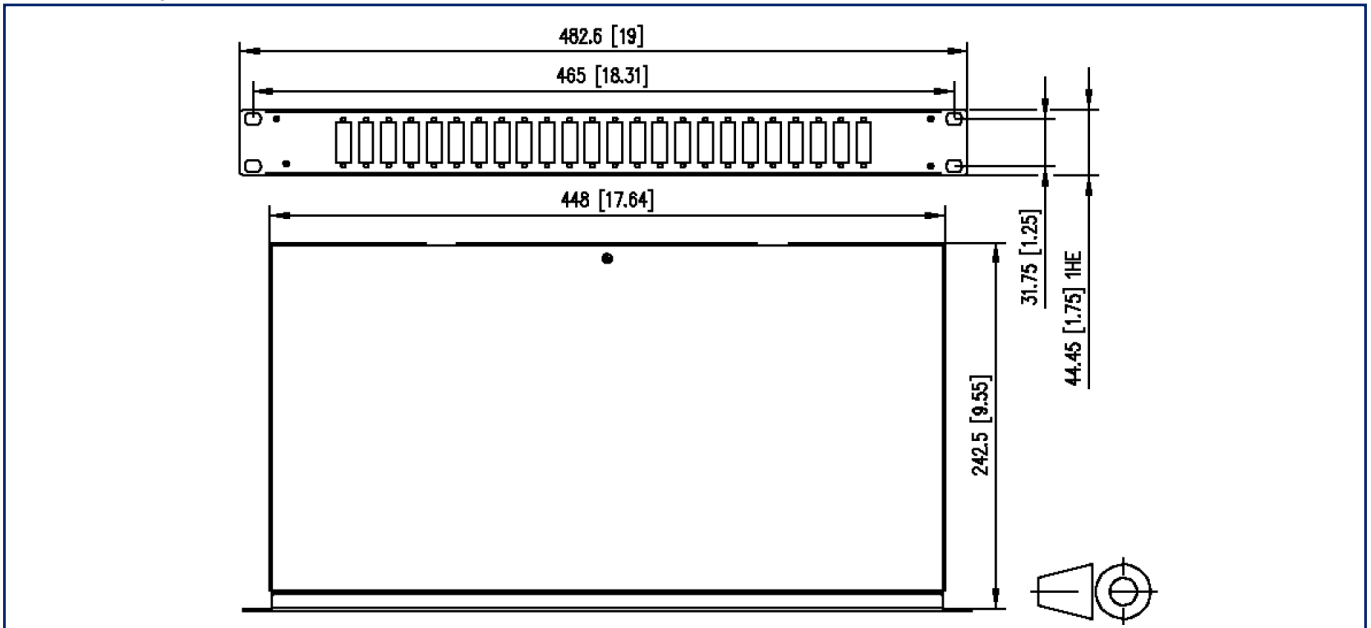
Datenblatt
OpDAT fix Patchfeld splice 12xSC-Duplex OM3

Seite 6/6

Art.-Nr.
150255BA12-E
 EAN 4250184171805
 16.07.2025
 Version: AF

Abbildungen

Maßzeichnung



Maßzeichnung

