

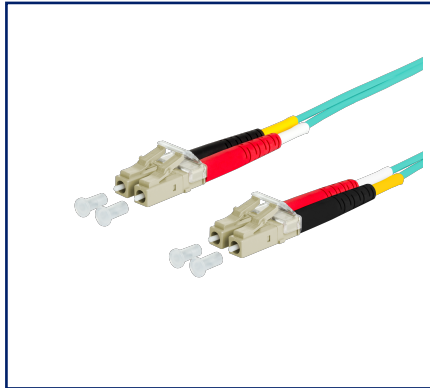
Datenblatt

OpDAT Patchkabel LC-D/LC-D OM3, 15,0 m

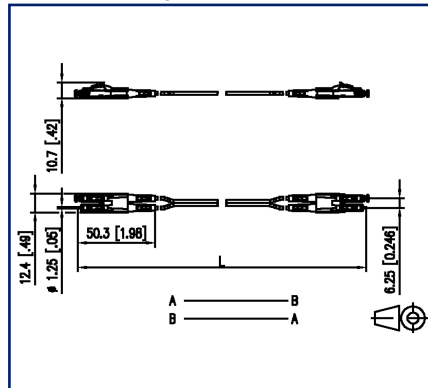
Seite 1/5

Art.-Nr.
151J1JOJOA5E
EAN 4250184155317
21.07.2025
Version: F

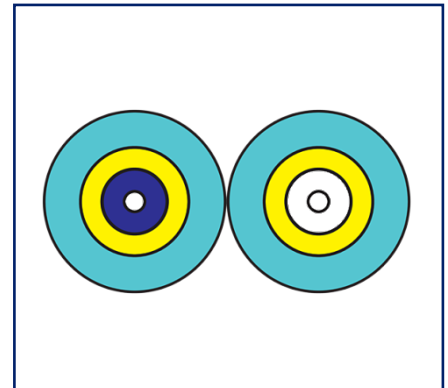
Abbildungen



Maßzeichnung



Prinzipbild



Vergrößerte Zeichnungen am Dokumentende

Produktbeschreibung

- Multimode Patchkabel I-V(ZN)H 50/125 OM3
- Laser-optimierte, biegeunempfindliche Multimodefaser OM3, G50/125 µm gemäß IEC 60793-2-10 Typ A1a.2
- Außendurchmesser 2,0 x 4,2 mm
- Mantelmaterial halogenfrei mit niedriger Rauchentwicklung LSHF-FR, flammwidrig
- Duplexkabel als Zipcord (Figur 8) mit zwei Volladern und Aramid als Zugentlastung
- 100 % geprüft
- alle verfügbaren Varianten können über den Kabelkonfigurator erstellt werden



Datenblatt

Seite 2/5

OpDAT Patchkabel LC-D/LC-D OM3, 15,0 m

Art.-Nr.
151J1JOJA5E
EAN 4250184155317
21.07.2025
Version: F

Technische Daten

Allgemeine Daten

| | |
|---|----------------------------------|
| Einsatzgebiete | Bürobereiche Rechenzentrum |
| Mechanische Bewertung nach MICE | M1 |
| Ingress Bewertung nach MICE | I1 |
| Climatic Bewertung nach MICE | C1 |
| Elektromagnetische Bewertung nach MICE | E3 |
| Bauart | Patchkabel |
| Übertragungstechnik | LWL |
| Beschaltung | gekreuzt |
| Farbe | aqua |
| Abmessungen | |
| Abmessung - Schnittstelle 1 (L x B x H) | 50,3 mm x 12,4 mm x 10,7 mm |
| Abmessung - Schnittstelle 1 (L x B x H) | 1,98 in. x 0,488 in. x 0,421 in. |
| Abmessung - Schnittstelle 2 (L x B x H) | 50,3 mm x 12,4 mm x 10,7 mm |
| Abmessung - Schnittstelle 2 (L x B x H) | 1,98 in. x 0,488 in. x 0,421 in. |
| Faser-Modentyp | Multimode |
| Faser-Klasse | OM3 |
| Kabeltyp | Duplex-Kabel |
| Anzahl Kabel/ Adern | 2 |
| Faseraufbau | 50/125 µm |
| Kabellänge (m) | 15 m |
| Gewicht | 8 kg/km |

Anschlüsse/Schnittstellen

| | |
|-----------------------------------|-----------|
| Anschlussstechnik Schnittstelle 1 | LC-D |
| Anschlussstechnik Schnittstelle 2 | LC-D |
| Ferrulendurchmesser | 1,25 mm |
| Ferrulendurchmesser | 0,049 in. |

Datenblatt
OpDAT Patchkabel LC-D/LC-D OM3, 15,0 m

Seite 3/5

Art.-Nr.
151J1JOJOA5E
EAN 4250184155317
 21.07.2025
 Version: F

Technische Daten

Optische Eigenschaften

| | |
|-------------------|-------------|
| Einfügedämpfung | max. 0,4 dB |
| Rückflussdämpfung | min. 35 dB |

Mechanische Eigenschaften

| | |
|------------------------------|--------------|
| Zugentlastung | Aramidfasern |
| Biegeradius bei Installation | 15 mm |
| Biegeradius bei Installation | 0,591 in. |

Werkstoffe und Werkstoffeigenschaften

| | |
|------------------------|---------|
| Biegeunempfindlichkeit | ja |
| Flammwidrigkeit | ja |
| Halogenfreiheit | ja |
| RoHS | konform |

Umgebungsbedingungen

| | |
|------------------------------|----------------|
| Temperatur (min. - max.) | |
| Temperatur - Lager °C | -10 °C - 60 °C |
| Temperatur - Lager °F | 14 °F - 140 °F |
| Temperatur - Betrieb °C | -10 °C - 60 °C |
| Temperatur - Betrieb °F | 14 °F - 140 °F |
| Temperatur - Installation °C | -10 °C - 60 °C |
| Temperatur - Installation °F | 14 °F - 140 °F |

Normen/Bestimmungen

| | |
|--|----------------------------|
| Universelle Gebäudeverkabelung | |
| Allgemeine Anforderungen | ISO/IEC 11801 |
| Steckgesichter von Lichtwellenleiter-Steckverbindern | IEC 61754-20 |
| Lichtwellenleiter: Produktspezifikationen | |
| Rahmenspezifikation für Mehrmodenfasern der Kategorie A1 | ISO/IEC 60793-2-10 (A1a.2) |

OpDAT Patchkabel LC-D/LC-D OM3, 15,0 m

Art.-Nr.
151J1JOJOA5E
EAN 4250184155317
21.07.2025
Version: F

Technische Daten**Normen/Bestimmungen**

Lichtwellenleiter: Verbindungselemente und passive Bauteile - Grundlegende Prüf- und Messverfahren

LWL-Verbindungselemente & passive Bauteile - IEC 61300-3-4 | IEC 61300-3-6
Sichtprüfung Steckerendfläche

Prüfung der bei der Verbrennung der Werkstoffe von Kabeln und isolierten Leitungen entstehenden Gase

Bestimmung der Azidität (durch Messung des pH-Wertes) und Leitfähigkeit IEC 60754-2

Prüfungen an Kabeln, isolierten Leitungen und Glasfaserkabeln im Brandfall

Prüfung der vertikalen Flammenausbreitung an einer Ader, einer isolierten Leitung oder einem Kabel IEC 60332-1

Prüfung der vertikalen Flammenausbreitung von vertikal angeordneten Bündeln von Kabeln & isolierten ISO/IEC 60332-3-24

Messung der Rauchdichte von Kabeln & isolierten Leitungen beim Brennen ISO/IEC 61034

ITU-T Standard G.651.1

Klassifikationen

ETIM 7.0 EC001263

ETIM 8.0 EC001263

ETIM 9.0 EC001263

ETIM 10.0 EC001263

Verpackungsinformationen

Verpackungsart 1 Stück / Polybeutel

Verwendungshinweis

Bei diesem Produkt handelt es sich um ein Standardprodukt von METZ CONNECT. Der konkrete Einsatzzweck der Ware beim Kunden oder eventuellen Kunden des Kunden ist METZ CONNECT unbekannt. Der Kunde gewährleistet, dass er den Einsatz der Ware und eventueller Produktmodifizierungen, Produktänderungen oder Produktweiterentwicklungen im Hinblick auf den konkreten Verwendungszweck nach dem Stand der Technik oder in sonstiger Weise vollständig und ausreichend erprobt hat. Auf Nachfrage von METZ CONNECT wird der Kunde aussagekräftige Nachweise (beispielsweise Versuchs- und Laborprotokolle, Zertifizierungen etc.) vorlegen und zur Verfügung stellen.



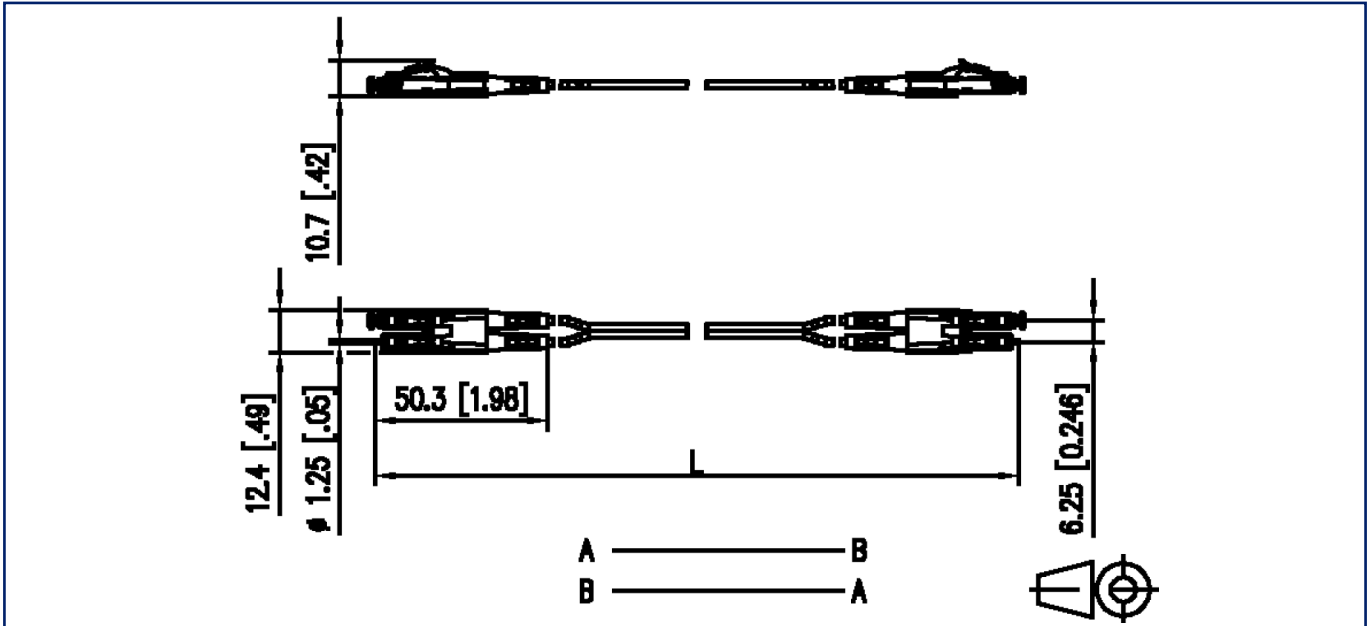
Datenblatt
OpDAT Patchkabel LC-D/LC-D OM3, 15,0 m

Seite 5/5

Art.-Nr.
151J1JOJOA5E
EAN 4250184155317
21.07.2025
Version: F

Abbildungen

Maßzeichnung



Prinzipbild

