

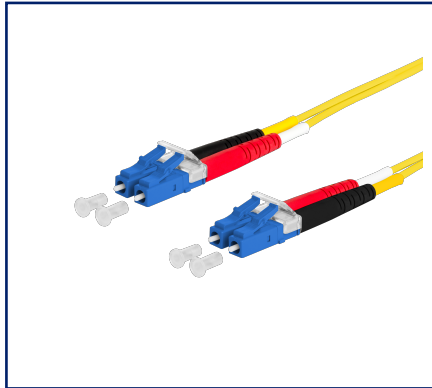
Datenblatt

OpDAT Patchkabel LC-D/LC-D OS2, 7,0 m

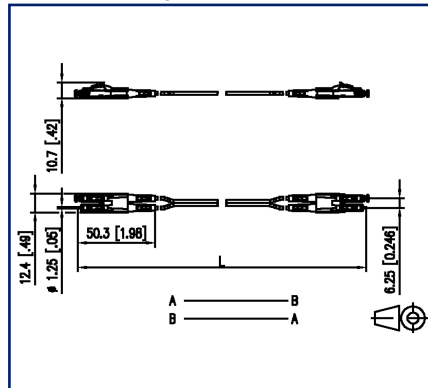
Seite 1/5

Art.-Nr.
151P1JOJO70E
EAN 4250184166610
24.07.2025
Version: F

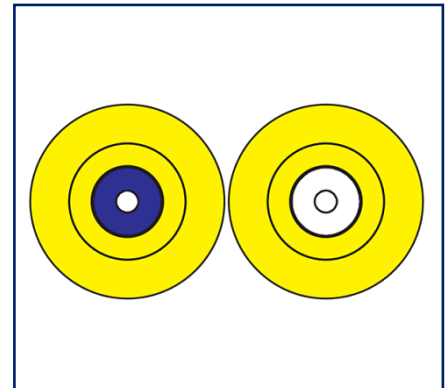
Abbildungen



Maßzeichnung



Prinzipbild



Vergrößerte Zeichnungen am Dokumentende

Produktbeschreibung

- Singlemode Patchkabel I-V(ZN)H E9/125 OS2
- Singlemodefaser OS2, E9/125 µm biegeunempfindlich gemäß IEC 60793-2-50 Typ B6_a und B6_b und G.657.A2 und B2 kompatibel zu G.652.D
- Außendurchmesser 2,0 x 4,2 mm
- Mantelmaterial halogenfrei mit niedriger Rauchentwicklung LSHF-FR, flammwidrig
- Duplexkabel als Zipcord (Figur 8) mit zwei Volladern und Aramid als Zugentlastung
- 100 % geprüft
- alle verfügbaren Varianten können über den Kabelkonfigurator erstellt werden



Datenblatt

Seite 2/5

OpDAT Patchkabel LC-D/LC-D OS2, 7,0 m

Art.-Nr.
151P1JOJO70E
EAN 4250184166610
24.07.2025
Version: F

Technische Daten

Allgemeine Daten

Einsatzgebiete	Bürobereiche Rechenzentrum
Mechanische Bewertung nach MICE	M1
Ingress Bewertung nach MICE	I1
Climatic Bewertung nach MICE	C1
Elektromagnetische Bewertung nach MICE	E3
Bauart	Patchkabel
Übertragungstechnik	LWL
Beschaltung	gekreuzt
Farbe	gelb
Abmessungen	
Abmessung - Schnittstelle 1 (L x B x H)	50,3 mm x 12,4 mm x 10,7 mm
Abmessung - Schnittstelle 1 (L x B x H)	1,98 in. x 0,488 in. x 0,421 in.
Abmessung - Schnittstelle 2 (L x B x H)	50,3 mm x 12,4 mm x 10,7 mm
Abmessung - Schnittstelle 2 (L x B x H)	1,98 in. x 0,488 in. x 0,421 in.
Faser-Modentyp	Singlemode
Faser-Klasse	OS2
Kabeltyp	Duplex-Kabel
Anzahl Kabel/ Adern	2
Schliffart	UPC (Ultra Physical Contact)
Faseraufbau	9/125 µm
Kabellänge (m)	7 m
Gewicht	8 kg/km

Anschlüsse/Schnittstellen

Anschlussstechnik Schnittstelle 1	LC-D
Anschlussstechnik Schnittstelle 2	LC-D
Ferrulendurchmesser	1,25 mm
Ferrulendurchmesser	0,049 in.

Datenblatt
OpDAT Patchkabel LC-D/LC-D OS2, 7,0 m

Seite 3/5

Art.-Nr.
151P1JOJO70E
EAN 4250184166610
 24.07.2025
 Version: F

Technische Daten

Optische Eigenschaften

Einfügedämpfung	max. 0,3 dB
Rückflusdämpfung	min. 50 dB

Mechanische Eigenschaften

Zugentlastung	Aramidfasern
Biegeradius bei Installation	15 mm
Biegeradius bei Installation	0,591 in.

Werkstoffe und Werkstoffeigenschaften

Biegeunempfindlichkeit	ja
Flammwidrigkeit	ja
Halogenfreiheit	ja
RoHS	konform

Umgebungsbedingungen

Temperatur (min. - max.)	
Temperatur - Lager °C	-10 °C - 60 °C
Temperatur - Lager °F	14 °F - 140 °F
Temperatur - Betrieb °C	-10 °C - 60 °C
Temperatur - Betrieb °F	14 °F - 140 °F
Temperatur - Installation °C	-10 °C - 60 °C
Temperatur - Installation °F	14 °F - 140 °F

Normen/Bestimmungen

Universelle Gebäudeverkabelung	
Allgemeine Anforderungen	ISO/IEC 11801
Steckgesichter von Lichtwellenleiter-Steckverbindern	IEC 61754-20
Lichtwellenleiter: LWL-Innenkabel	
Rahmenspezifikation für Einmodenfasern der Kategorie B	ISO/IEC 60793-2-50 type B6_a/B6_b

Datenblatt

Seite 4/5

OpDAT Patchkabel LC-D/LC-D OS2, 7,0 m

Art.-Nr.
151P1JOJO70E
EAN 4250184166610
24.07.2025
Version: F

Technische Daten**Normen/Bestimmungen**

Lichtwellenleiter: Verbindungselemente und passive Bauteile - Grundlegende Prüf- und Messverfahren

LWL-Verbindungselemente & passive Bauteile - IEC 61300-3-4 | IEC 61300-3-6
Sichtprüfung Steckerendfläche

Prüfung der bei der Verbrennung der Werkstoffe von Kabeln und isolierten Leitungen entstehenden Gase

Bestimmung der Azidität (durch Messung des pH- IEC 60754-2
Wertes) und Leitfähigkeit

Prüfungen an Kabeln, isolierten Leitungen und Glasfaserkabeln im Brandfall

Prüfung der vertikalen Flammenausbreitung an einer IEC 60332-1
Ader, einer isolierten Leitung oder einem KabelPrüfung der vertikalen Flammenausbreitung von ISO/IEC 60332-3-24
vertikal angeordneten Bündeln von Kabeln & isoliertenMessung der Rauchdichte von Kabeln & isolierten ISO/IEC 61034
Leitungen beim Brennen

ITU-T Standard ITU-T G.657.A2 und G.657.B2, kompatibel zu ITU-T G.652.D

Klassifikationen

ETIM 7.0 EC001263

ETIM 8.0 EC001263

ETIM 9.0 EC001263

ETIM 10.0 EC001263

Verpackungsinformationen

Verpackungsart 1 Stück / Polybeutel

Verwendungshinweis

Bei diesem Produkt handelt es sich um ein Standardprodukt von METZ CONNECT. Der konkrete Einsatzzweck der Ware beim Kunden oder eventuellen Kunden des Kunden ist METZ CONNECT unbekannt. Der Kunde gewährleistet, dass er den Einsatz der Ware und eventueller Produktmodifizierungen, Produktänderungen oder Produktweiterentwicklungen im Hinblick auf den konkreten Verwendungszweck nach dem Stand der Technik oder in sonstiger Weise vollständig und ausreichend erprobt hat. Auf Nachfrage von METZ CONNECT wird der Kunde aussagekräftige Nachweise (beispielsweise Versuchs- und Laborprotokolle, Zertifizierungen etc.) vorlegen und zur Verfügung stellen.



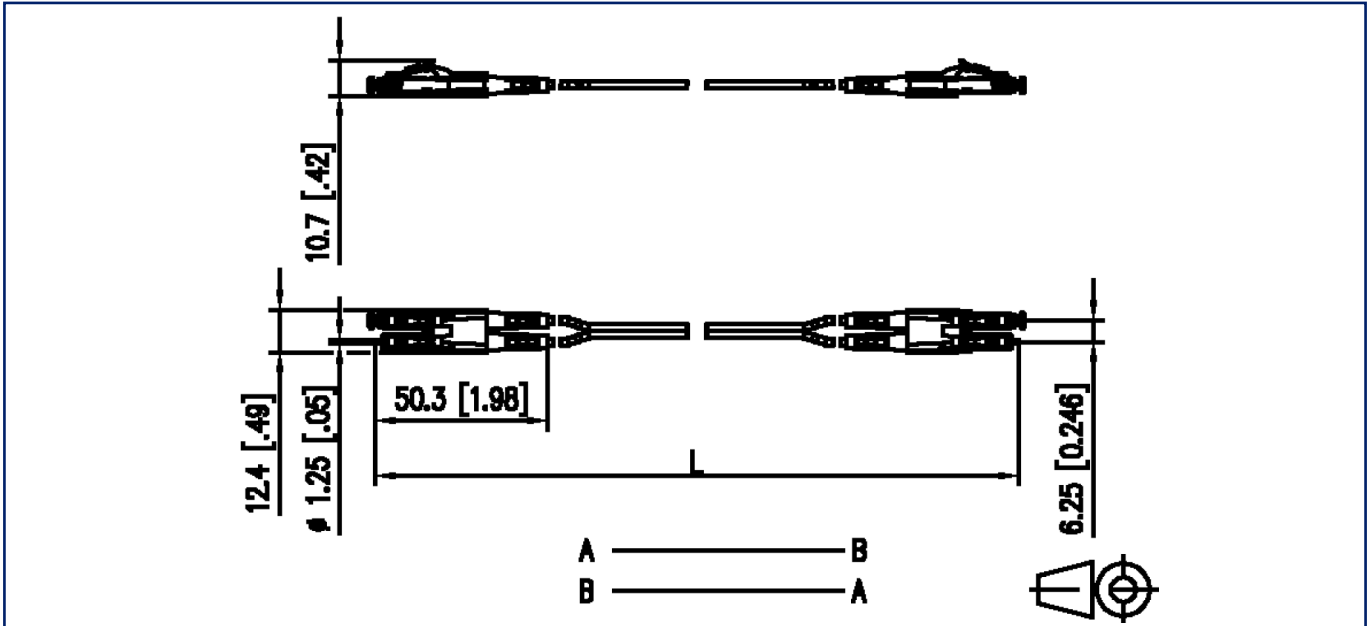
Datenblatt
OpDAT Patchkabel LC-D/LC-D OS2, 7,0 m

Seite 5/5

Art.-Nr.
151P1JOJO70E
EAN 4250184166610
24.07.2025
Version: F

Abbildungen

Maßzeichnung



Prinzipbild

