

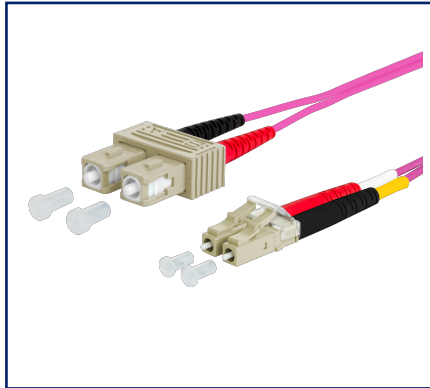
Datenblatt

OpDAT Patchkabel SC-D/LC-D OM4, 2,0 m

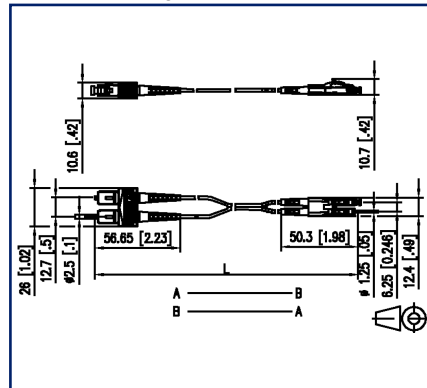
Seite 1/5

Art.-Nr.
151S1E0JO20E
EAN 4250184168409
11.08.2025
Version: K

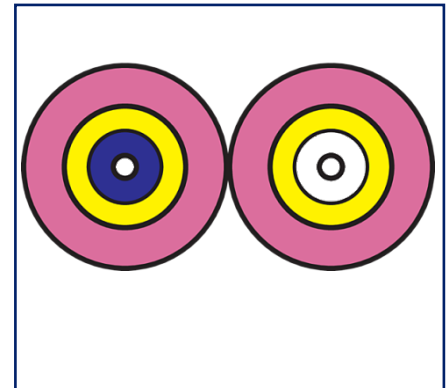
Abbildungen



Maßzeichnung



Prinzipbild



Vergrößerte Zeichnungen am Dokumentende

Produktbeschreibung

- Multimode Patchkabel I-V(ZN)H 50/125 OM4
- Laser-optimierte biegeunempfindliche Multimodefaser OM4, G50/125 µm gemäß IEC 60793-2-10 Typ A1a.3
- Außendurchmesser 2,0 x 4,2 mm
- Mantelmaterial halogenfrei mit niedriger Rauchentwicklung LSHF-FR, flammwidrig
- Duplexkabel als Zipcord (Figur 8) mit zwei Volladern und Aramid als Zugentlastung
- 100 % geprüft
- alle verfügbaren Varianten können über den Kabelkonfigurator erstellt werden



Datenblatt

OpDAT Patchkabel SC-D/LC-D OM4, 2,0 m

Seite 2/5

Art.-Nr.
151S1EJO20E
EAN 4250184168409
11.08.2025
Version: K

Technische Daten

Allgemeine Daten

Einsatzgebiete	Bürobereiche Rechenzentrum
Mechanische Bewertung nach MICE	M1
Ingress Bewertung nach MICE	I1
Climatic Bewertung nach MICE	C1
Elektromagnetische Bewertung nach MICE	E3
Bauart	Patchkabel
Übertragungstechnik	LWL
Beschaltung	gekreuzt
Farbe	violett
Abmessungen	
Abmessung - Schnittstelle 1 (L x B x H)	56,65 mm x 26 mm x 10,6 mm
Abmessung - Schnittstelle 1 (L x B x H)	2,23 in. x 1,024 in. x 0,417 in.
Abmessung - Schnittstelle 2 (L x B x H)	50,3 mm x 12,4 mm x 10,7 mm
Abmessung - Schnittstelle 2 (L x B x H)	1,98 in. x 0,488 in. x 0,421 in.
Faser-Modentyp	Multimode
Faser-Klasse	OM4
Kabeltyp	Duplex-Kabel
Anzahl Kabel/ Adern	2
Faseraufbau	50/125 µm
Kabellänge (m)	2 m
Gewicht	8 kg/km

Anschlüsse/Schnittstellen

Anschluss technik Schnittstelle 1	SC-D
Anschluss technik Schnittstelle 2	LC-D

Optische Eigenschaften

Einfügedämpfung	max. 0,4 dB
Rückflussdämpfung	min. 35 dB

Datenblatt
OpDAT Patchkabel SC-D/LC-D OM4, 2,0 m

Seite 3/5

Art.-Nr.
151S1EJO20E
EAN 4250184168409
 11.08.2025
 Version: K

Technische Daten

Mechanische Eigenschaften

Zugentlastung	Aramidfasern
Biegeradius bei Installation	15 mm
Biegeradius bei Installation	0,591 in.

Werkstoffe und Werkstoffeigenschaften

Biegeunempfindlichkeit	ja
Flammwidrigkeit	ja
Halogenfreiheit	ja
RoHS	konform

Umgebungsbedingungen

Temperatur (min. - max.)	
Temperatur - Lager °C	-10 °C - 60 °C
Temperatur - Lager °F	14 °F - 140 °F
Temperatur - Betrieb °C	-10 °C - 60 °C
Temperatur - Betrieb °F	14 °F - 140 °F
Temperatur - Installation °C	-10 °C - 60 °C
Temperatur - Installation °F	14 °F - 140 °F

Normen/Bestimmungen

Universelle Gebäudeverkabelung	
Allgemeine Anforderungen	ISO/IEC 11801
Steckgesichter von Lichtwellenleiter-Steckverbindern	IEC 61754-4 / IEC 61754-20
Lichtwellenleiter: Produktspezifikationen	
Rahmenspezifikation für Mehrmodenfasern der Kategorie A1	ISO/IEC 60793-2-10 (A1a.3)
Lichtwellenleiter: Verbindungselemente und passive Bauteile - Grundlegende Prüf- und Messverfahren	
LWL-Verbindungselemente & passive Bauteile - Sichtprüfung Steckerendfläche	IEC 61300-3-4 IEC 61300-3-6
Prüfung der bei der Verbrennung der Werkstoffe von Kabeln und isolierten Leitungen entstehenden Gase	
Bestimmung der Azidität (durch Messung des pH-Wertes) und Leitfähigkeit	IEC 60754-2

Datenblatt

Seite 4/5

OpDAT Patchkabel SC-D/LC-D OM4, 2,0 m

Art.-Nr.
151S1EJO20E
EAN 4250184168409
11.08.2025
Version: K

Technische Daten**Normen/Bestimmungen**

Prüfungen an Kabeln, isolierten Leitungen und Glasfaserkabeln im Brandfall

Prüfung der vertikalen Flammenausbreitung an einer Ader, einer isolierten Leitung oder einem Kabel	IEC 60332-1
Prüfung der vertikalen Flammenausbreitung von vertikal angeordneten Bündeln von Kabeln & isolierten	ISO/IEC 60332-3-24
Messung der Rauchdichte von Kabeln & isolierten Leitungen beim Brennen	ISO/IEC 61034
ITU-T Standard	G.651.1

Klassifikationen

ETIM 7.0	EC001263
ETIM 8.0	EC001263
ETIM 9.0	EC001263
ETIM 10.0	EC001263

Verpackungsinformationen

Verpackungsart 1 Stück / Polybeutel

Verwendungshinweis

Bei diesem Produkt handelt es sich um ein Standardprodukt von METZ CONNECT. Der konkrete Einsatzzweck der Ware beim Kunden oder eventuellen Kunden des Kunden ist METZ CONNECT unbekannt. Der Kunde gewährleistet, dass er den Einsatz der Ware und eventueller Produktmodifizierungen, Produktänderungen oder Produktweiterentwicklungen im Hinblick auf den konkreten Verwendungszweck nach dem Stand der Technik oder in sonstiger Weise vollständig und ausreichend erprobt hat. Auf Nachfrage von METZ CONNECT wird der Kunde aussagekräftige Nachweise (beispielsweise Versuchs- und Laborprotokolle, Zertifizierungen etc.) vorlegen und zur Verfügung stellen.



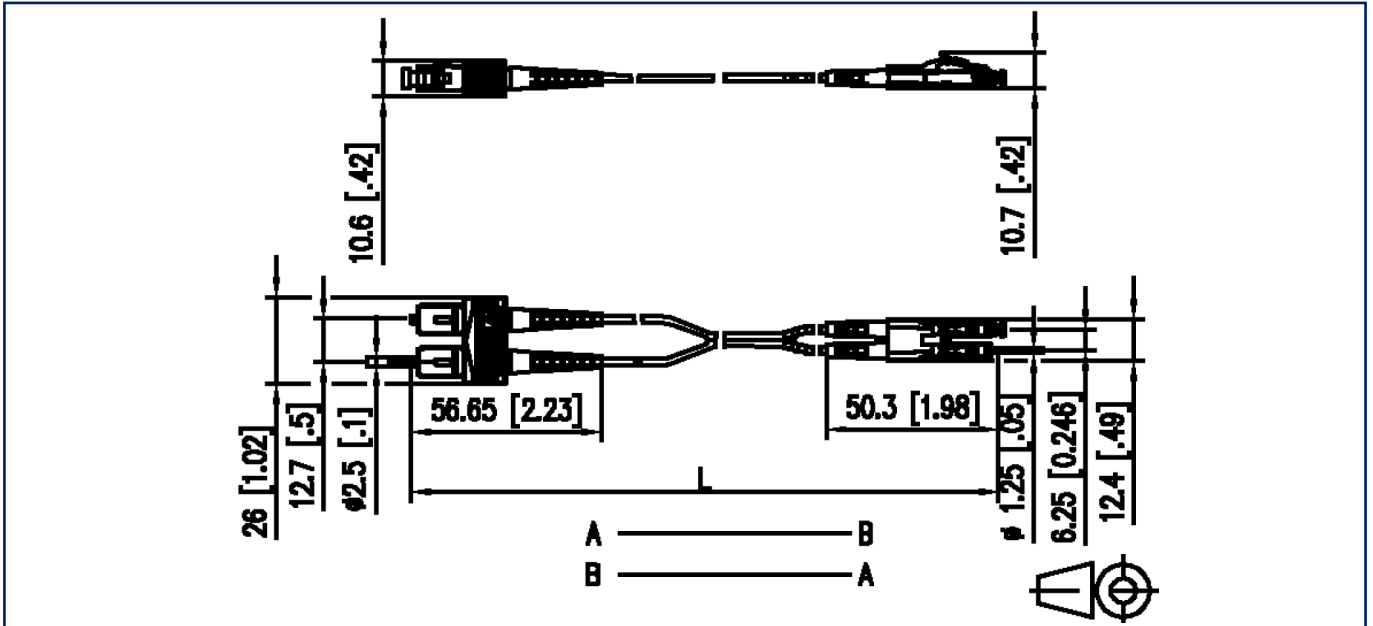
Datenblatt
OpDAT Patchkabel SC-D/LC-D OM4, 2,0 m

Seite 5/5

Art.-Nr.
151S1EJO20E
EAN 4250184168409
11.08.2025
Version: K

Abbildungen

Maßzeichnung



Prinzipbild

