

PHEG2.P SN7517 (767 671)



Abbildung unverbindlich

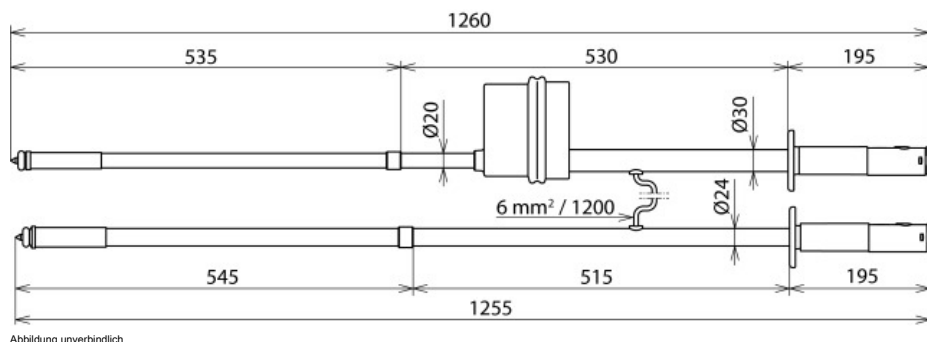


Abbildung unverbindlich

Typ	PHEG2.P SN7517
Art.-Nr.	767 671
Ansprechspannung (U _i)	90 V
Nennspannung (U _N)	1 ... 24 kV
Spannungsart	DC
Länge Prüfkopf (l _s)	765 mm
Länge Isolierstange (l _i)	495 mm
Länge Verbindungsleitung	1200 mm
Gesamtlänge (l _G)	1260 mm
Eintauchtiefe (l _o)	545 mm
Norm	Anlehnung an DIN VDE 0682-411 (EN/IEC 61243-1)
Temperaturbereich	-25 °C ... +55 °C, Klimaklasse N
Verwendbar bei	
Einsatzort	Innenraum- und Freiluftanlagen
Anwendung	Schaltanlagen
Ausführung	zweipolig
Anzeige	Optisch
Eigenprüfvorrichtung	Ja
Werkstoff Prüfelektrode	Cu-Legierung/gal Sn
Werkstoff Prüfspitze	Glasfaserverstärktes Polyesterrohr
Werkstoff Anzeigegerät	Kunststoff, vollisoliert
Werkstoff Isolierstange	Glasfaserverstärktes Polyesterrohr
Werkstoff Verbindungsleitung	Cu-Leitung, hochflexibel
Gewicht	2,6 kg
Zolltarifnummer (Komb. Nomenklatur EU)	90303370
GTIN (EAN)	4013364156807
VPE	1 Stk.

Änderungen in Form und Technik, bei Maßen, Gewichten und Werkstoffen behalten wir uns im Sinne des Fortschrittes der Technik vor. Die Abbildungen sind unverbindlich.