

Datenblatt

C6_A RJ45 Field plug pro 360

Seite 1/7

Art.-Nr.
130E405042-E

EAN 4250184175964

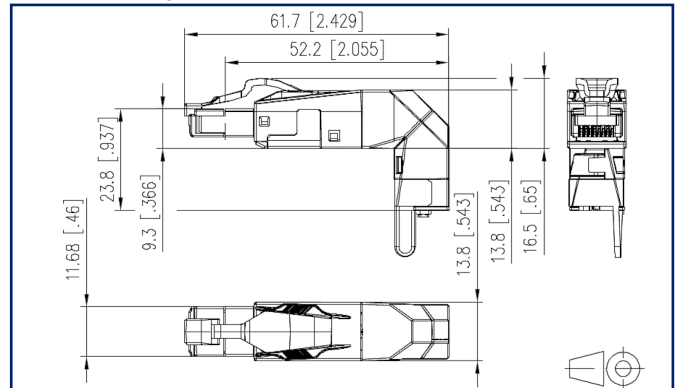
03.07.2025

Version: AG

Abbildungen



Maßzeichnung



Vergrößerte Zeichnungen am Dokumentende

Produktbeschreibung

- feldkonfektionierbarer RJ45-Stecker Cat.6_A/Klasse E_A
- vollgeschirmt und multiportfähig
- Kabelzuführung variabel, frei wählbar (360°)
- einfachste Konfektion - ohne Spezialwerkzeug anschließbar
- Adernanschluss Litzenleiter AWG 27/7 - 22/7, Aderdurchmesser 0,46 - 0,76 mm
- Adernanschluss Vollader AWG 26/1 - 22/1, Aderdurchmesser 0,409 - 0,64 mm
- Übertragungstechnische Eigenschaften Cat.6_A nach ISO/IEC 11801
- Einhaltung der Klasse E_A nach ISO/IEC 11801, DIN EN 50173-1
- Schutzart IP20
- geeignet für Kabelmanteldurchmesser von 5,50 bis 9,50 mm
- industrietaugliches Gehäuse aus Zinkdruckguss
- Zugentlastung per Rastclip direkt am Ladestück
- geschützter Verriegelungshaken
- wiederanschließbar



Datenblatt
C6_A RJ45 Field plug pro 360

Seite 2/7

Art.-Nr.
130E405042-E
EAN 4250184175964
 03.07.2025
 Version: AG

Technische Daten

Allgemeine Daten

Einsatzgebiete	Strukturierte Gebäudeverkabelung
Mechanische Bewertung nach MICE	M1
Ingress Bewertung nach MICE	I1
Climatic Bewertung nach MICE	C1
Elektromagnetische Bewertung nach MICE	E2
Bauart	Stecker
Schirmung	geschirmt
Übertragungstechnik	Kupfer
Farbe	schwarz
Abmessungen	
Abmessung (L x B x H)	61,7 mm x 13,8 mm x 27,5 mm
Abmessung (L x B x H)	2,429 in. x 0,543 in. x 1,083 in.
Feldkonfektionierbarkeit	ja
Multiportfähigkeit	ja
Beschriftungsmöglichkeit	auf Gehäuse

Übertragungstechnische Eigenschaften

Kategorie (ISO)	6 _A
Klasse (ISO/IEC)	E _A
Kategorie (TIA)	6A
Remote Powering	ja
PoE	IEEE 802.3af
PoE plus	IEEE 802.3at
UPoE	ja
4PPoE	IEEE 802.3bt
HDBaseT	ja
Übertragungsgeschwindigkeit bis 10 GBit	IEEE 802.3an

Datenblatt
C6_A RJ45 Field plug pro 360

Seite 3/7

Art.-Nr.
130E405042-E
EAN 4250184175964
03.07.2025
Version: AG

Technische Daten

Anschlüsse/Schnittstellen	
Anschluss technik Schnittstelle 1	IDC-Anschluss
Anschluss technik Schnittstelle 2	RJ45-Stecker
Portanzahl Schnittstelle 2	1
Portanzahl Schnittstelle 2 bestückt	1
Anzahl Positionen/Kontakte Schnittstelle 1	8
Anzahl Positionen/Kontakte Schnittstelle 2	8P/8C
Anschlusswerte, eindrätzig (min. - max.)	
Leiterquerschnitt, eindrätzig (Kupfer blank)	AWG 26/1 - AWG 22/1
Leiterquerschnitt, eindrätzig (Kupfer blank)	0,128 mm ² - 0,324 mm ²
Leiterdurchmesser, eindrätzig (Kupfer blank)	0,409 mm - 0,643 mm
Leiterdurchmesser, eindrätzig (Kupfer blank)	0,016 in. - 0,025 in.
Anschlusswerte, mehrdrätzig (min. - max.)	
Leiterquerschnitt, mehrdrätzig (Kupfer blank)	AWG 27/7 - AWG 22/7
Leiterquerschnitt, mehrdrätzig (Kupfer blank)	0,111 mm ² - 0,355 mm ²
Leiterdurchmesser, mehrdrätzig (Kupfer blank)	0,457 mm - 0,762 mm
Leiterdurchmesser, mehrdrätzig (Kupfer blank)	0,018 in. - 0,03 in.
Aderdurchmesser (min.-max.)	
Aderdurchmesser (Leiter mit Isolation)	1 mm - 1,6 mm
Aderdurchmesser (Leiter mit Isolation)	0,039 in. - 0,063 in.
Kabelmanteldurchmesser (min. - max.)	
Kabelmanteldurchmesser	5,5 mm - 9,5mm
Kabelmanteldurchmesser	0,217 in. - 0,374 in.
Kabel-zu/abgang	variabel, frei wählbar (360°)
Wiederanschließbarkeit	ja
Schirmanschluss	flexible Kontaktfeder

Elektrische Eigenschaften

Strombelastbarkeit	max. 1 A bei 60 °C
Bemessungsspannung	max. 60 V DC
Bemessungsspannung UL	max. 56,5 V DC
Kontaktwiderstand	max. 20 mOhm
Isolationswiderstand	min. 500 MOhm
Spannungsfestigkeit Leiter-Leiter (sekundär)	min. 1000 V DC

Datenblatt

C6_A RJ45 Field plug pro 360

Seite 4/7

Art.-Nr.
130E405042-E
EAN 4250184175964
03.07.2025
Version: AG

Technische Daten

Elektrische Eigenschaften

Spannungsfestigkeit Leiter-Schirm	1500 V DC
-----------------------------------	-----------

Mechanische Eigenschaften

Befestigungsart	rastbar
Steck- und Ziehkraft	max. 20 N
Lebensdauer - Steckzyklen	min. 750
Position/Aufnahme Rasthebel in Standard-Einbauposition	oben
Zugentlastung	Rastclip

Werkstoffe und Werkstoffeigenschaften

Werkstoff - Gehäuse	GD-Zn
Werkstoff - Kontakt	CuSn
Werkstoff - Kontakt Oberfläche	Ni + Au (Nickel-Gold)
Werkstoff - Rasthebel	Kunststoff
Halogenfreiheit	ja
Werkstoff - Oberfläche	Ni (Nickel)
RoHS	konform

Umgebungsbedingungen

Temperatur (min. - max.)	
Temperatur - Lager °C	-40 °C - 70 °C
Temperatur - Lager °F	-40 °F - 158 °F
Temperatur - Betrieb °C	-40 °C - 70 °C
Temperatur - Betrieb °F	-40 °F - 158 °F
Eindringen von Teilchen	IP2X
Eindringen von Flüssigkeit/Untertauchen	IPX0



Datenblatt
C6_A RJ45 Field plug pro 360

Seite 5/7

Art.-Nr.
130E405042-E
EAN 4250184175964
03.07.2025
Version: AG

Technische Daten

Zulassungen

UL listed (file no.)



DUXR.E178484

Normen/Bestimmungen

Universelle Gebäudeverkabelung

Allgemeine Anforderungen	ANSI/TIA-568-C
Bürogebäude	ISO/IEC 11801 Ed.2.2: 2011-06 DIN EN 50173-2 ANSI/TIA-568-C
Industriebereich	ISO/IEC 24702 DIN EN 50173-3 ANSI/TIA-1005
Wohneinheiten	ISO/IEC 15018 DIN EN 50173-4 ANSI/TIA-570-B

Anwendungsspezifische Kommunikationskabelanlagen

Profinet	ja
Industrielle Kommunikationsnetze Installation an industriellen Standorten	IEC 61918

Steckverbinder für elektronische Einrichtungen

Freie und feste Steckverbinder	IEC 60603-7-51
--------------------------------	----------------

Steckverbinder für elektronische Einrichtungen - Mess- und Prüfverfahren

Prüfnorm für Steckverbinder (Stecken und Ziehen von Steckverbindern unter elektrischer Last)	DIN-EN 60512-99-001, DIN-EN 60512-99-002
--	--

Störfestigkeit

Störfestigkeit für Industriebereiche	DIN EN 61000-6-2:2006-03
--------------------------------------	--------------------------

Störaussendung

Störaussendung für Wohn-, Geschäfts- & Gewerbebereiche & Kleinbetriebe	DIN EN 61000-6-3:2011-09
--	--------------------------

Klassifikationen

ETIM 7.0	EC001121
ETIM 8.0	EC001121
ETIM 9.0	EC001121
ETIM 10.0	EC001121



Datenblatt

Seite 6/7

C6_A RJ45 Field plug pro 360Art.-Nr.
130E405042-E

EAN 4250184175964

03.07.2025

Version: AG

Technische Daten**Verpackungsinformationen**

Verpackungsart	10 Stück / Karton
Verpackungseinheit - Gewicht (Gramm)	413 g
Verpackungseinheit - Gewicht (Pfund)	0,91 lb
Abmessung - Verpackung (B x H x T)	258 mm x 164 mm x 51 mm
Abmessung - Verpackung (B x H x T)	10,157 in. x 6,457 in. x 2,008 in.

Verwendungshinweis

Bei diesem Produkt handelt es sich um ein Standardprodukt von METZ CONNECT. Der konkrete Einsatzzweck der Ware beim Kunden oder eventuellen Kunden des Kunden ist METZ CONNECT unbekannt. Der Kunde gewährleistet, dass er den Einsatz der Ware und eventueller Produktmodifizierungen, Produktänderungen oder Produktweiterentwicklungen im Hinblick auf den konkreten Verwendungszweck nach dem Stand der Technik oder in sonstiger Weise vollständig und ausreichend erprobt hat. Auf Nachfrage von METZ CONNECT wird der Kunde aussagekräftige Nachweise (beispielsweise Versuchs- und Laborprotokolle, Zertifizierungen etc.) vorlegen und zur Verfügung stellen.



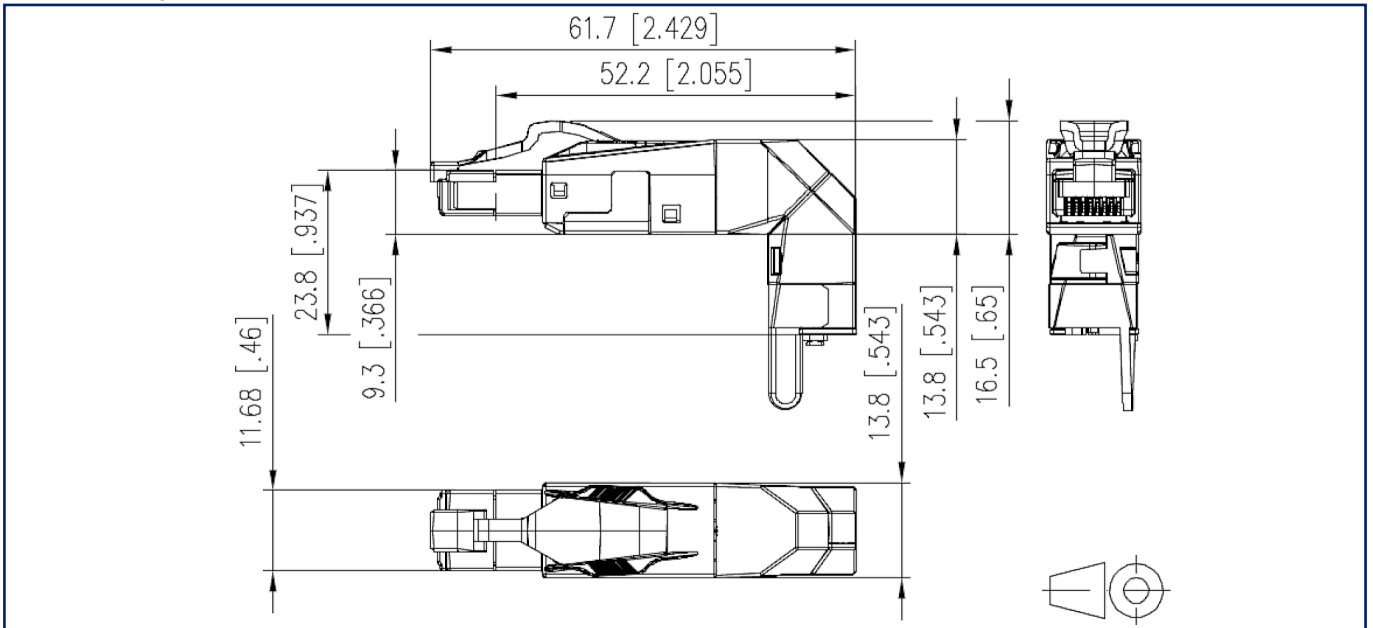
Datenblatt
C6_A RJ45 Field plug pro 360

Seite 7/7

Art.-Nr.
130E405042-E
EAN 4250184175964
 03.07.2025
 Version: AG

Abbildungen

Maßzeichnung



© 2025 METZ CONNECT - Technische Änderungen vorbehalten! Subject to modifications! Sous réserve de modifications techniques!

