

EVC549



Anschlusskabel mit Buchse

ADOAH050MSS0010K05



Einsatzbereich

Silikonfrei ja

Elektrische Daten

Betriebsspannung [V] < 30 AC / < 36 DC

Schutzklasse III

Strombelastbarkeit gesamt [A] 4; (cULus: 3)

Umgebungsbedingungen

Umgebungstemperatur [°C] -25...90

Hinweis zur Umgebungstemperatur cULus: ...75

Umgebungstemperatur bewegt [°C] -25...90

Hinweis zur Umgebungstemperatur bewegt cULus: ...75

Schutzart IP 65; IP 67

EVC549



Anschlusskabel mit Buchse

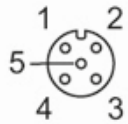
ADOAH050MSS0010K05

Mechanische Daten		
Gewicht [g]	400,3	
Abmessungen [mm]	26,5 x 15,5 x 36,5	
Werkstoffe	Gehäuse: TPU orange; Dichtung: FKM	
Werkstoff Überwurfmutter	Messing, vernickelt	
Schleppketteneignung	ja	
Schleppketteneignung	Biegeradius bei flexiblem Einsatz	min. 10 x Kabeldurchmesser
	Verfahrgeschwindigkeit	max. 3,3 m/s bei 5 m horizontaler Verfahrlänge und max. Beschleunigung von 5 m/s ²
	Biegezyklen	≥ 2 Mio.
	Torsionsbeanspruchung	± 180 °/m

Bemerkungen	
Verpackungseinheit	1 Stück

Elektrischer Anschluss	
Kabel: 10 m, PUR, halogenfrei, schwarz, Ø 4,9 mm, abgeschirmt; 5 x 0,25 mm ² (32 x Ø 0,1 mm)	

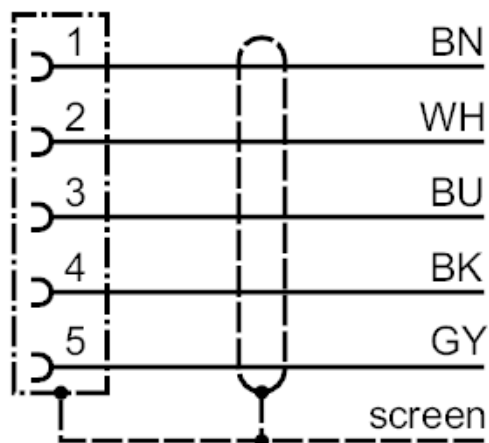
Elektrischer Anschluss - Buchse	
Steckverbindung: 1 x M12, abgewinkelt; Arretierung: Messing, vernickelt; Kontakte: vergoldet; Anzugsdrehmoment: 0,6...1,5 Nm; Geschirmte Anschlussleitung: Schirm aufgelegt	



Anschlusskabel mit Buchse

ADOAH050MSS0010K05

Anschluss

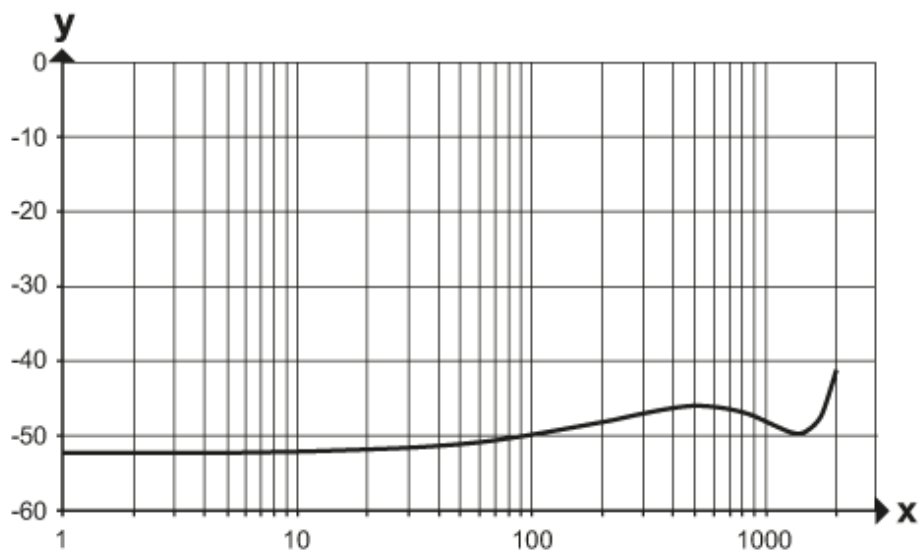


Adernfarben :

BK =	schwarz
BN =	braun
BU =	blau
GY =	grau
WH =	weiß

Diagramme und Kurven

Schirmdämpfungskennlinie



x Frequenz (MHz)
 y Schirmdämpfung (dB)
 gemäß DIN EN 60512-23-3