

Zentralplatte Indoor 180 S1



reinweiß glänzend, ähnlich
RAL9010, Art.-Nr.: 35126

Produktinformationen

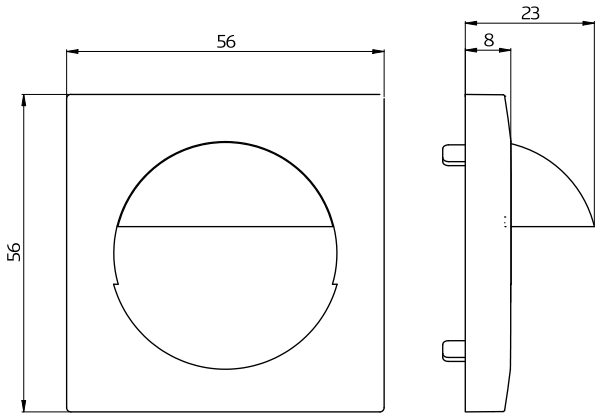
- Zentralplatte zum Einbau eines Sensoreinsatzes Indoor 180 in ein Berker Schaltermodul S.1

Technische Daten

Abmessungen: 56 x 56 mm
Gehäuse: Polycarbonat, UV-beständig

Bestelldaten

Bezeichnung	Farbe	Artikel-Nummer	EAN-Nummer
Zentralplatte Indoor 180 S1	reinweiß glänzend, ähnlich RAL9010	35126	4007529351268



Bemaßung 35126

© 2019 B.E.G. Brück Electronic GmbH