

Datenblatt

E-DAT Industry RJ45 Field plug PROFINET

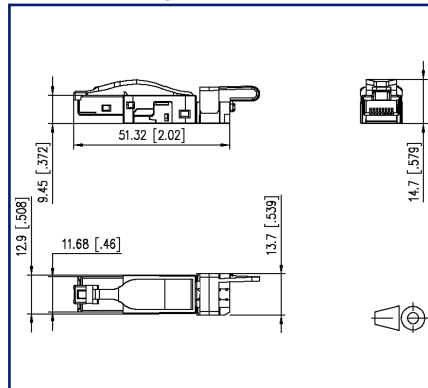
Seite 1/7

Art.-Nr.
1401405012PI
EAN 4250184180326
03.07.2025
Version: AT

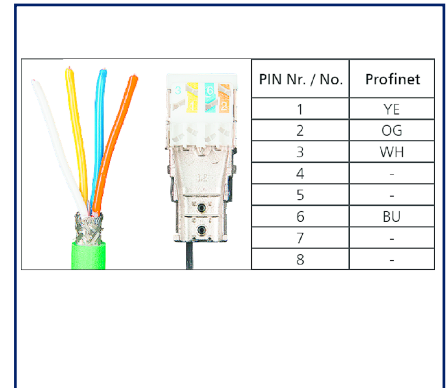
Abbildungen



Maßzeichnung



Anschlussbild



Vergrößerte Zeichnungen am Dokumentende

Produktbeschreibung

- feldkonfektionierbarer multiportfähiger Cat.5 Stecker
- 100 MBit geeignet nach IEEE 802.3
- für Remote Powering (PoE und PoE plus) und HDBaseT geeignet
- 4-adriger feldkonfektionierbarer RJ45-Stecker für AWG 22
- Anschluss von AWG 26/7 - 22/7, AWG 26/1 - 22/1 möglich
- Volldraht Cu-Leiterdurchmesser 0,4 - 0,64 mm
- Litze Cu-Leiterdurchmesser 0,48 - 0,76 mm
- Aderdurchmesser bis 1,6 mm
- Kabelmantel von 5,5 bis 8,5 mm
- besteht aus nur 2 Teilen
- einfachste Konfektion - ohne Spezialwerkzeug anzuschließen
- bei der Montage wird das Kabel mechanisch am Ladestück festgelegt
- einfach zu betätigende Zugentlastung
- Zugentlastung als Farbkodierung nach der Konfektion aufschnappbar
- industrietaugliches Zinkdruckgussgehäuse
- geschützter Verriegelungshaken
- kann als Prüfstecker an IP67 geschützte Buchsen der Variante 1, 4, 5, 6, und 14 eingesetzt werden



E-DAT Industry RJ45 Field plug PROFINET

Art.-Nr.
1401405012PI

EAN 4250184180326

03.07.2025

Version: AT

Technische Daten

Allgemeine Daten

Einsatzgebiete	Industrial Ethernet
Mechanische Bewertung nach MICE	M1
Ingress Bewertung nach MICE	I1
Climatic Bewertung nach MICE	C1
Elektromagnetische Bewertung nach MICE	E2
Bauart	Stecker
Schirmung	geschirmt
Übertragungstechnik	Kupfer
Beschaltung	Profinet
Farbe	grün
Abmessungen	
Abmessung (L x B x H)	51,32 mm x 12,9 mm x 14,7 mm
Abmessung (L x B x H)	2,02 in. x 0,508 in. x 0,579 in.
Feldkonfektionierbarkeit	ja
Multiportfähigkeit	ja
Kennzeichnungsmöglichkeit	Zugentlastung

Übertragungstechnische Eigenschaften

Kategorie (ISO)	5
Klasse (ISO/IEC)	D
Kategorie (TIA)	5
Remote Powering	ja
PoE	IEEE 802.3af
PoE plus	IEEE 802.3at
HDBaseT	ja
Übertragungsgeschwindigkeit bis 10 GBit	IEEE 802.3an

Anschlüsse/Schnittstellen

Anschlussstechnik Schnittstelle 1	IDC-Anschluss
Anschlussstechnik Schnittstelle 2	RJ45-Stecker
Portanzahl Schnittstelle 2	1
Portanzahl Schnittstelle 2 bestückt	1
Anzahl Positionen/Kontakte Schnittstelle 1	4



E-DAT Industry RJ45 Field plug PROFINET

Art.-Nr.
1401405012PI

EAN 4250184180326

03.07.2025

Version: AT

Technische Daten

Anschlüsse/Schnittstellen

Anzahl Positionen/Kontakte Schnittstelle 2	8P/4C
Anschlusswerte, eindrätig (min. - max.)	
Leiterquerschnitt, eindrätig (Kupfer blank)	AWG 26/1 - AWG 22/1
Leiterquerschnitt, eindrätig (Kupfer blank)	0,128 mm ² - 0,324 mm ²
Leiterdurchmesser, eindrätig (Kupfer blank)	0,409 mm - 0,643 mm
Leiterdurchmesser, eindrätig (Kupfer blank)	0,016 in. - 0,025 in.
Anschlusswerte, mehrdrätig (min. - max.)	
Leiterquerschnitt, mehrdrätig (Kupfer blank)	AWG 26/7 - AWG 22/7
Leiterquerschnitt, mehrdrätig (Kupfer blank)	0,141 mm ² - 0,355 mm ²
Leiterdurchmesser, mehrdrätig (Kupfer blank)	0,483 mm - 0,762 mm
Leiterdurchmesser, mehrdrätig (Kupfer blank)	0,019 in. - 0,03 in.
Aderdurchmesser (min.-max.)	
Aderdurchmesser (Leiter mit Isolation)	1 mm - 1,6 mm
Aderdurchmesser (Leiter mit Isolation)	0,039 in. - 0,063 in.
Kabelmanteldurchmesser (min. - max.)	
Kabelmanteldurchmesser	5,5 mm - 8,50
Kabelmanteldurchmesser	0,217 in. - 0,335
Kabel-zu/abgang	180°

Elektrische Eigenschaften

Strombelastbarkeit	max. 1 A bei 60 °C
Bemessungsspannung	max. 60 V DC
Kontaktwiderstand	max. 20 mOhm
Isolationswiderstand	min. 500 MOhm
Spannungsfestigkeit Leiter-Leiter (sekundär)	min. 1000 V DC

Mechanische Eigenschaften

Befestigungsart	rastbar
Steck- und Ziehkraft	max. 30 N
Position/Aufnahme Rasthebel in Standard-Einbauposition	oben
Zugentlastung	ja



Technische Daten

Werkstoffe und Werkstoffeigenschaften

Werkstoff - Gehäuse	GD-Zn
Werkstoff - Gehäuse Oberfläche	Kupfer-Nickel (Ni-Cu)
Werkstoff - Schneidklemmkontakte	CuSn
Werkstoff - Schneidklemmkontakte Oberfläche	Sn
Werkstoff - Kontakt	CuSn
Werkstoff - Kontakt Oberfläche	Ni + Au (Nickel-Gold)
Werkstoff - Schirm	Cu-Ni-Zn (Neusilber)
Werkstoff - Ladestück	PA UL94-V0
Werkstoff - Zugentlastung	PA UL94-V0
Werkstoff - Rasthebel	PA UL 94 V0
Halogenfreiheit	ja
Werkstoff - Oberfläche	Ni (Nickel)
RoHS	konform

Umgebungsbedingungen

Temperatur (min. - max.)	
Temperatur - Lager °C	-40 °C - 70 °C
Temperatur - Lager °F	-40 °F - 158 °F
Temperatur - Betrieb °C	-40 °C - 70 °C
Temperatur - Betrieb °F	-40 °F - 158 °F
Rascher Temperaturwechsel	-40°C / -40°F - +70°C / 158°F / 25 cycles t=30 min
Feuchte Wärme	+25°C / +77°F / +65°C / +149°F / 93% RH // -10°C / -14°F / 21 cycles
Schwingen	50 m/s ²
Schocken	250 m/s ²

Normen/Bestimmungen

Universelle Gebäudeverkabelung	
Allgemeine Anforderungen	ANSI/TIA-568-B.2-10
Bürogebäude	ISO/IEC 11801 Ed.2.2: 2011-06 DIN EN 50173-2 ANSI/TIA-568-C
Industriebereich	ISO/IEC 24702 DIN EN 50173-3 ANSI/TIA-1005
Wohneinheiten	ISO/IEC 15018 DIN EN 50173-4 ANSI/TIA-570-B



Datenblatt

Seite 5/7

E-DAT Industry RJ45 Field plug PROFINET

Art.-Nr.
1401405012PI

EAN 4250184180326

03.07.2025

Version: AT

Technische Daten**Normen/Bestimmungen**

Anwendungsspezifische Kommunikationskabelanlagen

Profinet	ja
UL-Norm für Kommunikationszubehör	UL 1863

Steckverbinder für elektronische Einrichtungen

Freie und feste Steckverbinder	DIN EN 60603-7-3:2011-03
--------------------------------	--------------------------

Störfestigkeit

Störfestigkeit für Industriebereiche	DIN EN 61000-6-2:2006-03
--------------------------------------	--------------------------

Störaussendung

Störaussendung für Wohn-, Geschäfts- & Gewerbebereiche & Kleinbetriebe	DIN EN 61000-6-3:2011-09
------------------------------------------------------------------------	--------------------------

Klimatische Prüfungen	IEC 60512-11
-----------------------	--------------

Klassifikationen

ETIM 7.0	EC001121
ETIM 8.0	EC001121
ETIM 9.0	EC001121
ETIM 10.0	EC001121

Verpackungsinformationen

Verpackungsart	10 Stück / Karton
Verpackungseinheit - Gewicht (Gramm)	250 g
Verpackungseinheit - Gewicht (Pfund)	0,55 lb
Abmessung - Verpackung (B x H x T)	258 mm x 164 mm x 51 mm
Abmessung - Verpackung (B x H x T)	10,157 in. x 6,457 in. x 2,008 in.

Verwendungshinweis

Bei diesem Produkt handelt es sich um ein Standardprodukt von METZ CONNECT. Der konkrete Einsatzzweck der Ware beim Kunden oder eventuellen Kunden des Kunden ist METZ CONNECT unbekannt. Der Kunde gewährleistet, dass er den Einsatz der Ware und eventueller Produktmodifizierungen, Produktänderungen oder Produktweiterentwicklungen im Hinblick auf den konkreten Verwendungszweck nach dem Stand der Technik oder in sonstiger Weise vollständig und ausreichend erprobt hat. Auf Nachfrage von METZ CONNECT wird der Kunde aussagekräftige Nachweise (beispielsweise Versuchs- und Laborprotokolle, Zertifizierungen etc.) vorlegen und zur Verfügung stellen.



Datenblatt

E-DAT Industry RJ45 Field plug PROFINET

Seite 6/7

Art.-Nr.
1401405012PI

EAN 4250184180326

03.07.2025

Version: AT

Zubehör

Art.-Nr.	Bezeichnung
1401009101-I	Industry color coding clip field plug orange
1401009103-I	Industry color coding clip field plug light grey
1401009104-I	Industry color coding clip field plug white
1401009105-I	Industry color coding clip field plug yellow
1401009106-I	Industry color coding clip field plug blue
1401009107-I	Industry color coding clip field plug grün
1401009108-I	Industry color coding clip field plug red



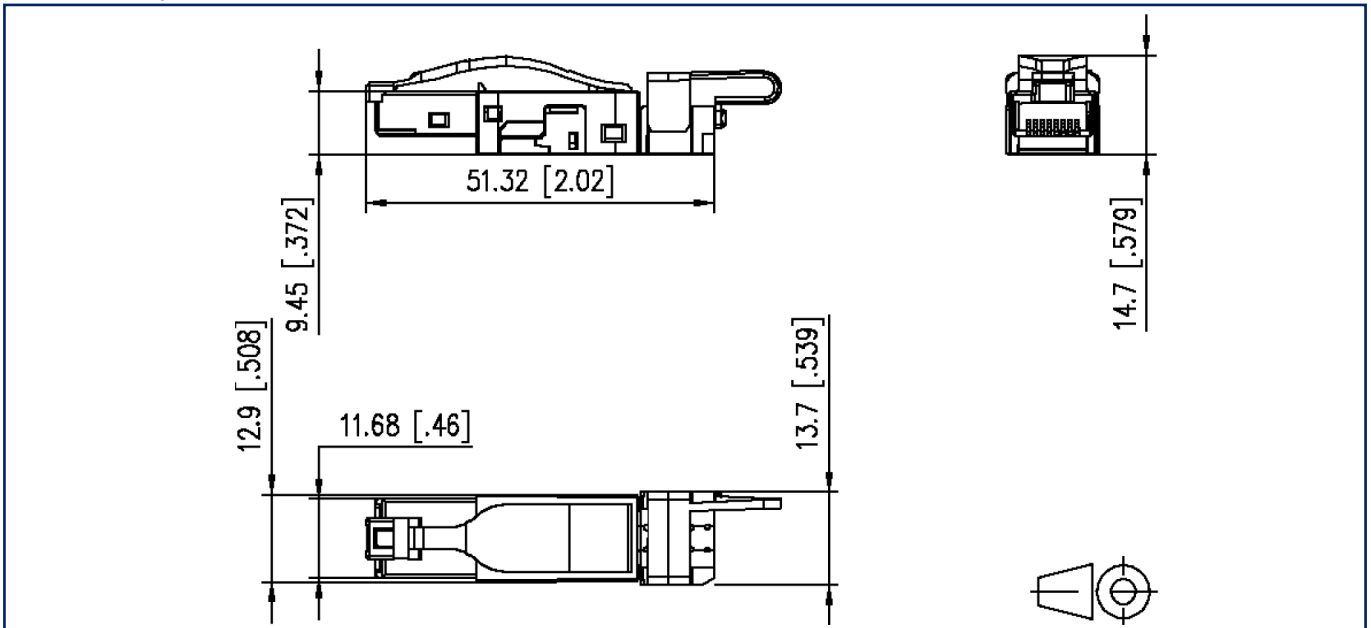
Datenblatt
E-DAT Industry RJ45 Field plug PROFINET

Seite 7/7

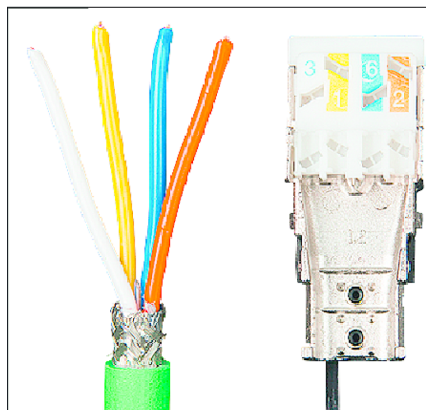
Art.-Nr.
1401405012PI
 EAN 4250184180326
 03.07.2025
 Version: AT

Abbildungen

Maßzeichnung



Anschlussbild



PIN Nr. / No.	Profinet
1	YE
2	OG
3	WH
4	-
5	-
6	BU
7	-
8	-

