

# Datenblatt

## Modul Modulträger 3HE, 7 TE 6 Port Edelstahl unbestückt

Seite 1/6

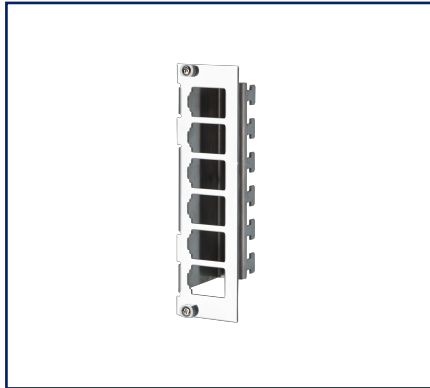
Art.-Nr.  
130B10E2E-E

EAN 4250184168225

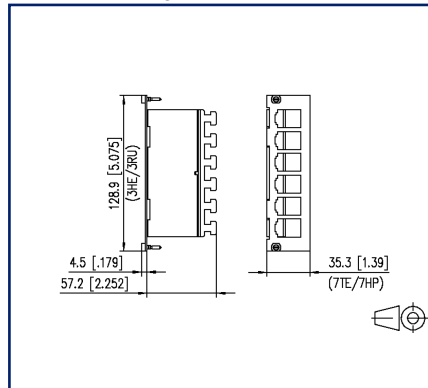
08.07.2025

Version: V

### Abbildungen



Maßzeichnung



Einbauausschnitt



Vergrößerte Zeichnungen am Dokumentende

### Produktbeschreibung

- Edelstahl Modulträger für 6 Einzelmodule in Modulbauform
- Zugentlastung am Modul
- 3HE 7TE Modulträger in sehr kurzer Bauform
- zum Einbau in OpDAT REGpro, OpDAT REGpro24, OpDAT CM, OpDAT REG S oder 3HE Modulträger
- zusätzliche Zugentlastung mittels Kabelbinder möglich
- Erdung über Flachstecker möglich



# Modul Modulträger 3HE, 7 TE 6 Port Edelstahl unbestückt

Art.-Nr.  
130B10E2E-E

EAN 4250184168225

08.07.2025

Version: V

## Technische Daten

### Allgemeine Daten

Einsatzgebiete	Bürobereiche
Mechanische Bewertung nach MICE	M1
Ingress Bewertung nach MICE	I1
Climatic Bewertung nach MICE	C1
Elektromagnetische Bewertung nach MICE	E3
Bauart	Patchfeld
Farbe	Edelstahl
Abmessungen	
Abmessung (L x B x H)	57,2 mm x 35,3 mm x 128,9 mm
Abmessung (L x B x H)	2,252 in. x 1,39 in. x 5,075 in.
Höheneinheit	3HE
Teilungseinheit	7TE
Modularität	ja

### Anschlüsse/Schnittstellen

Portanzahl Schnittstelle 1	6
Portanzahl Schnittstelle 1 bestückt	0
Portanzahl Schnittstelle 2	6
Portanzahl Schnittstelle 2 bestückt	0
Erdungsanschluss	Flachstecker

### Mechanische Eigenschaften

Einbauausschnitt	MC Modul
Zugentlastung	am Modul

### Werkstoffe und Werkstoffeigenschaften

Werkstoff - Modulhalter	Edelstahl
Halogenfreiheit	ja
RoHS	konform



## Datenblatt

Seite 3/6

## Modul Modulträger 3HE, 7 TE 6 Port Edelstahl unbestückt

Art.-Nr.  
130B10E2E-E

EAN 4250184168225

08.07.2025

Version: V

**Technische Daten****Umgebungsbedingungen**

Temperatur (min. - max.)

Temperatur - Lager °C -40 °C - 70 °C

Temperatur - Lager °F -40 °F - 158 °F

Temperatur - Betrieb °C -40 °C - 70 °C

Temperatur - Betrieb °F -40 °F - 158 °F

**Klassifikationen**

ETIM 7.0 EC001128

ETIM 8.0 EC001128

ETIM 9.0 EC001128

ETIM 10.0 EC001128

**Verpackungsinformationen**

Verpackungsart 1 Stück / Polybeutel

Verpackungseinheit - Gewicht (Gramm) 2299 g

Verpackungseinheit - Gewicht (Pfund) 5,07 lb

Abmessung - Verpackung (B x H x T) 300 mm x 200 mm x 50 mm

Abmessung - Verpackung (B x H x T) 11,811 in. x 7,874 in. x 1,969 in.

**Verwendungshinweis**

Bei diesem Produkt handelt es sich um ein Standardprodukt von METZ CONNECT. Der konkrete Einsatzzweck der Ware beim Kunden oder eventuellen Kunden des Kunden ist METZ CONNECT unbekannt. Der Kunde gewährleistet, dass er den Einsatz der Ware und eventueller Produktmodifizierungen, Produktänderungen oder Produktweiterentwicklungen im Hinblick auf den konkreten Verwendungszweck nach dem Stand der Technik oder in sonstiger Weise vollständig und ausreichend erprobt hat. Auf Nachfrage von METZ CONNECT wird der Kunde aussagekräftige Nachweise (beispielsweise Versuchs- und Laborprotokolle, Zertifizierungen etc.) vorlegen und zur Verfügung stellen.



# Modul Modulträger 3HE, 7 TE 6 Port Edelstahl unbestückt

Art.-Nr.  
130B10E2E-E

EAN 4250184168225

08.07.2025

Version: V

## Zubehör

Art.-Nr.	Bezeichnung
130898-00-I	BLIND modul lichtgrau
130898-00-RW-I	BLIND modul reinweiß
130898-01-I	KOAX modul F-Buchse / F-Buchse
130898-02-I	KOAX modul IEC-Buchse / F-Buchse
130898-03-I	KOAX modul IEC-Stecker / F-Buchse
130908-I-B1	UAE modul Cat.5e weiß
130909-I	UAE modul Cat.6 Jack weiß
130910-DNV	E-DAT modul Cat.6 <sub>A</sub> 8(8) Buchse DNV
130910-I	E-DAT modul Cat.6 <sub>A</sub> 8(8) Buchse
130910-I-B1	E-DAT modul Cat.6 <sub>A</sub> 8(8) Buchse, T568B
130910-Z	E-DAT modul Cat.6 <sub>A</sub> 8(8) Buchse, (12 Stück)
1309A0-I	E-DAT modul Kupplung 8(8) 180° Klasse E <sub>A</sub>
130A11-29-I	UAE modul 8(8) Cat.6 <sub>A</sub> schwarz
130A11-I	UAE modul 8(8) Cat.6 <sub>A</sub> weiß
130B11-25-E	25Gmodul
130B11-25-Z	25Gmodul (12 Stück)
130B11-DNV	C6 <sub>A</sub> modul 180° Buchse DNV
130B11-E	C6 <sub>A</sub> modul 180° Buchse
130B11-Z	C6 <sub>A</sub> modul 180° Jack (12 Stück)
15091001-I	OpDAT modul ST OS2
15091070-I	OpDAT modul LC (Ph-Br) MM beige
15091071-I	OpDAT modul LC-Duplex OS2
15091072-I	OpDAT modul LC-Duplex OM3
15091075-I	OpDAT modul LC-Duplex OM4
15091076-I	OpDAT modul LC-Duplex APC OS2

Datenblatt

Seite 5/6

**Modul Modulträger 3HE, 7 TE 6 Port Edelstahl unbestückt**Art.-Nr.  
130B10E2E-E

EAN 4250184168225

08.07.2025

Version: V

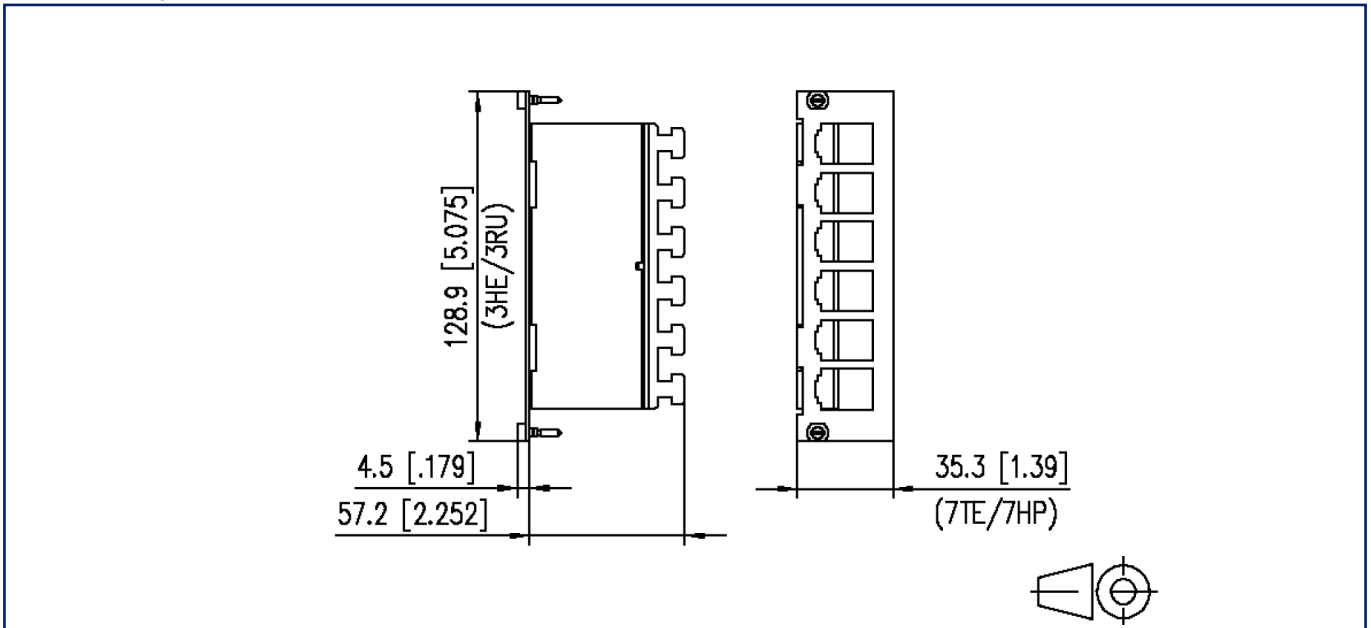
**Zubehör von**

Art.-Nr.	Bezeichnung
15024A10-24-E	OpDAT REGpro24 Gehäuse ohne Spleißkassette
15024A10-E	OpDAT REGpro Gehäuse ohne Spleißkassette
15024A10S-E	OpDAT REGpro Gehäuse mit Spleißkassette und Crimpspleißhalter
15024B10-E	OpDAT REG S für vorkonfektionierte Leitungen
15024B10S-E	OpDAT REG S für Crimpspleißhalter
15024B10S-S	OpDAT REG S für Schrumpfspleißhalter
1509107B-I	OpDAT modul LC-Duplex MM

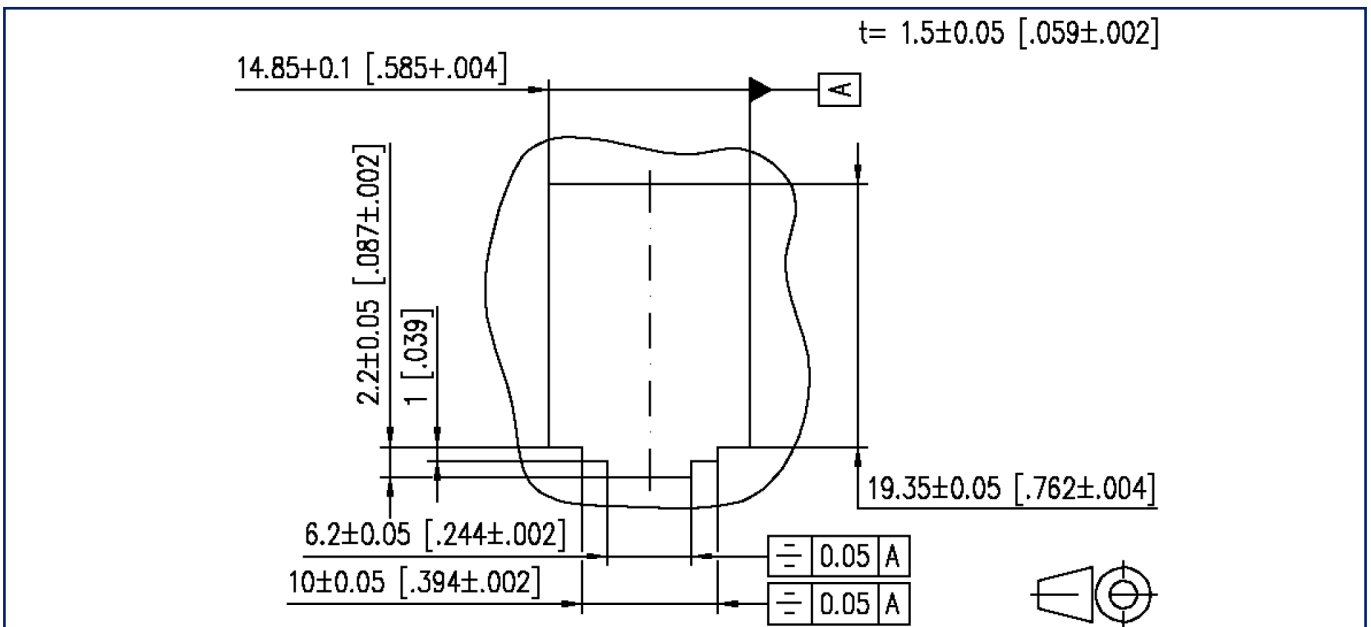


**Abbildungen**

Maßzeichnung



Einbauausschnitt



© 2025 METZ CONNECT - Technische Änderungen vorbehalten! Subject to modifications! Sous réserve de modifications techniques!

