

Kupfer-Anschlussstechnik | Patchkabel



ELTROPA net-works Patchkabel

Vollgeschirmtes RJ45-Patchkabel Cat.6_A, gespritzte Tülle mit Rasthebelschutz, AWG 26/7, besonders geeignet für ungeschirmte und geschirmte Klasse E_A Systeme, halogenfrei, geeignet für bis zu 10GBASE-T, Remote Powering (PoE, PoE plus und UPoE), SAT-IP und AVoverIP.



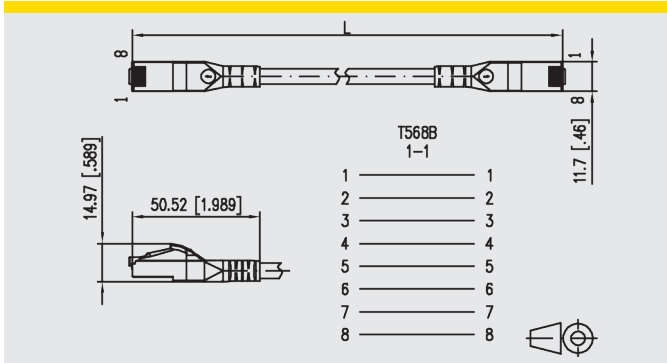
Patchkabel geschirmt Cat.6_A, 500 MHz, S/FTP LSZH



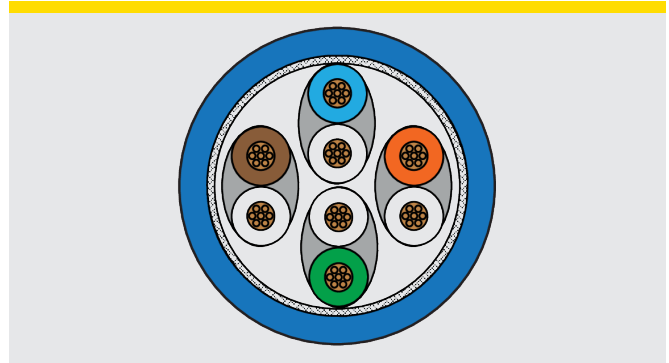
Länge	Farbe	Typ	Artikel.Nr.	VPE	Preis
0,5 m	grau	net-works PKC6-0,5GR	2811208	1	
1,0 m	grau	net-works PKC6-1,0GR	2811209	1	
2,0 m	grau	net-works PKC6-2,0GR	2811210	1	
3,0 m	grau	net-works PKC6-3,0GR	2811211	1	
5,0 m	grau	net-works PKC6-5,0GR	2811212	1	
7,5 m	grau	net-works PKC6-7,5GR	2811213	1	
10,0 m	grau	net-works PKC6-10,0GR	2811214	1	
15,0 m	grau	net-works PKC6-15,0GR	2811215	1	
20,0 m	grau	net-works PKC6-20,0GR	2811216	1	
0,5 m	blau	net-works PKC6-0,5BL	2811217	1	
1,0 m	blau	net-works PKC6-1,0BL	2811218	1	
2,0 m	blau	net-works PKC6-2,0BL	2811219	1	
3,0 m	blau	net-works PKC6-3,0BL	2811220	1	
5,0 m	blau	net-works PKC6-5,0BL	2811221	1	
0,5 m	gelb	net-works PKC6-0,5GE	2811222	1	
1,0 m	gelb	net-works PKC6-1,0GE	2811223	1	
2,0 m	gelb	net-works PKC6-2,0GE	2811224	1	
3,0 m	gelb	net-works PKC6-3,0GE	2811225	1	
5,0 m	gelb	net-works PKC6-5,0GE	2811226	1	
0,5 m	grün	net-works PKC6-0,5GN	2811227	1	
1,0 m	grün	net-works PKC6-1,0GN	2811228	1	
2,0 m	grün	net-works PKC6-2,0GN	2811229	1	
3,0 m	grün	net-works PKC6-3,0GN	2811230	1	
5,0 m	grün	net-works PKC6-5,0GN	2811231	1	
0,5 m	rot	net-works PKC6-0,5RT	2811232	1	
1,0 m	rot	net-works PKC6-1,0RT	2811233	1	
2,0 m	rot	net-works PKC6-2,0RT	2811234	1	
3,0 m	rot	net-works PKC6-3,0RT	2811235	1	
5,0 m	rot	net-works PKC6-5,0RT	2811236	1	

ELTROPA net-works Patchkabel Cat.6_A AWG 26

MASSZEICHNUNG



PRINZIPBILD



PRODUKTBESCHREIBUNG

- Vollgeschirmtes RJ45 Patchkabel Cat. 6_A AWG 26/7
- Ideal für die Integration oder Verbindung von Netzwerkkomponenten und die sichere Übertragung von Sprach-, Daten-, Audio-/Video - und/oder PoE-Signalen in bandbreitenintensiven Netzwerken bis 10 GBit
- Besonders geeignet für ungeschirmte und geschirmte Class E_A Systeme
- Zwei geschirmte RJ45-Stecker, Beschaltung 1 - 1
- Geeignet für 10 GBit Ethernet (IEEE 802.3an)
- Knickschutztülle gespritzt mit integriertem Rasthebelschutz
- Gleiche Breite für Knickschutztülle und RJ45 Stecker
- Varianten, Farben: Grau, blau, gelb, grün und rot
- Varianten, Verpackungseinheit: 1 Stück in Polybeutel

TECHNISCHE DATEN

Allgemeine Daten	
Einsatzgebiete	Strukturierte Gebäudeverkabelung Consolidation Points Industrial Ethernet Bürobereiche Verteilte Gebäudedienste Rechenzentrum Tertiär
Mechanische Bewertung nach MICE	M1
Ingress Bewertung nach MICE	I1
Climatic Bewertung nach MICE	C1
Elektromagnetische Bewertung nach MICE	E2
Bauart	Patchkabel
Schirmung	geschirmt
Übertragungstechnik	Kupfer
Kabeltyp	S/FTP
Anzahl der Verseilelemente	4
Beschaltung	1 - 1
Farbe	grau, blau, gelb, grün und rot
Kabellänge (m)	0,5 m, 1 m, 2 m, 3 m, 5 m, 7,5 m, 10 m, 15 m, 20 m
Gewicht	42 kg/km
Kennzeichnungsmöglichkeit	per Knickschutztülle

TECHNISCHE DATEN

Übertragungstechnische Eigenschaften	
Kategorie (ISO)	6 _A
Klasse (ISO/IEC)	E _A
Kategorie (TIA)	6 _A
Remote Powering	Ja
PoE	IEEE 802.3af
PoE plus	IEEE 802.3at
UPoE	Ja
Übertragungsgeschwindigkeit bis 100 MBit (Fast Ethernet)	IEEE 802.3u
Übertragungsgeschwindigkeit bis 100 GBit (Gigabit-Ethernet)	IEEE 802.3ab
Übertragungsgeschwindigkeit bis 10 GBit	IEEE 802.3an
Farbe	grau, blau, gelb, grün und rot
Kabellänge (m)	0,5 m, 1 m, 2 m, 3 m, 5 m, 7,5 m, 10 m, 15 m, 20 m
Gewicht	42 kg/km
Kennzeichnungsmöglichkeit	per Knickschutztülle

Anschlüsse/Schnittstellen	
Anschlussstechnik Schnittstelle 1	RJ45-Stecker
Anschlussstechnik Schnittstelle 2	RJ45-Stecker
Portanzahl Schnittstelle 1	1
Portanzahl Schnittstelle 2	1
Portanzahl Schnittstelle 1 bestückt	1
Portanzahl Schnittstelle 2 bestückt	1
Anzahl Positionen/Kontakte Schnittstelle 1	8P/8C
Anzahl Positionen/Kontakte Schnittstelle 2	8P/8C
Anschlusswerte, mehrdrätig (min. - max.)	
Leiterquerschnitt, mehrdrätig (Kupfer blank)	AWG 26/7
Leiterquerschnitt, mehrdrätig (Kupfer blank)	0,141 mm ²
Leiterdurchmesser, mehrdrätig (Kupfer blank)	0,483 mm ²
Leiterdurchmesser, mehrdrätig (Kupfer blank)	0,019 in.
Kabelmanteldurchmesser (min. - max.)	5,9 mm - 6,3 mm
Kupferzahl	24 kg/km

TECHNISCHE DATEN

Elektrische Eigenschaften	
Strombelastbarkeit	max. 1 A
Bemessungsspannung	max. 60 V DC
Kontaktwiderstand	max. 20 mOhm
Durchgangswiderstand	max. 200 mOhm
Isolationswiderstand	min. 500 mOhm
Kopplungswiderstand 1 MHz	25 mOhm/m
Kopplungswiderstand 10 MHz	25 mOhm/m
Widerstandsunsymmetrie	max. 3 %
Kapazität bei 800 Hz	Nom. 43 nF/km
Laufzeitunterschied (Skew)	max. 12 ns/100 m
Spannungsfestigkeit Leiter-Leiter (primär)	max. 500 V DC
Spannungsfestigkeit Leiter-Leiter (primär)	max. 500 V AC
Spannungsfestigkeit Leiter-Leiter (sekundär)	max. 500 V DC
Spannungsfestigkeit Leiter-Leiter, Scheitelwert (sekundär)	max. 500 V AC
Spannungsfestigkeit Leiter-Schirm	max. 500 V DC
Spannungsfestigkeit Leiter-Schirm, Scheitelwert	max. 500 V AC

Mechanische Eigenschaften	
Zugkraft	100 N
Brandlast	0.104 kWh/m
Brandlast	540 MJ/km
Position/Aufnahme Rasthebel in Standard-Einbauposition	oben
Biegeradius ohne Zugbelastung	max. 25.2 mm
Biegeradius mit Zugbelastung	max. 50.4 mm

Werkstoffe und Werkstoffeigenschaften	
Werkstoff - Kabelmantel	LSHF (LSOH)
Werkstoff - Stecker Gehäuse Schnittstelle 1	PC (Polycarbonat)
Werkstoff - Stecker Gehäuse Schnittstelle 2	PC (Polycarbonat)
Werkstoff - Kontakt Schnittstelle 1	CuSn (Zinnbronze)
Werkstoff - Kontakt Schnittstelle 2	CuSn (Zinnbronze)
Werkstoff - Kontakt Oberfläche Schnittstelle 1	Au (Gold)
Werkstoff - Kontakt Oberfläche Schnittstelle 2	Au (Gold)
Werkstoff - Kontaktträger Schnittstelle 1	Kunststoff
Werkstoff - Kontaktträger Schnittstelle 2	Kunststoff
Werkstoff - Schirm Schnittstelle 1	CuSn (Zinnbronze)
Werkstoff - Schirm Schnittstelle 2	CuSn (Zinnbronze)
Werkstoff - Schirm Oberfläche Schnittstelle 1	Sn (Zinn)
Werkstoff - Schirm Oberfläche Schnittstelle 2	Sn (Zinn)
Halogenfreiheit	Ja
RoHS	konform

TECHNISCHE DATEN

Umgebungsbedingungen

Temperatur (min. - max.)	
Temperatur - Lager °C	-20 °C - 60 °C
Temperatur - Lager °F	-4 °F - 140 °F
Temperatur - Betrieb °C	-20 °C - 60 °C
Temperatur - Betrieb °F	-4 °F - 140 °F
Temperatur - Installation °C	-0 °C - 50 °C
Temperatur - Installation °F	-32 °F - 122 °F

Normen/Bestimmungen

Universelle Gebäudeverkabelung	
Allgemeine Anforderungen	ISO/IEC 11801-1 DIN EN 50173-1 ANSI/TIA-568.2-D
Bürogebäude	ISO/IEC 11801-2 DIN EN 50173-2 ANSI/TIA-568.2-D
Wohneinheiten	ISO/IEC 11801-4 DIN EN 50173-4 ANSI/TIA-570-D
Rechenzentren	ISO/IEC 11801-5 DIN EN 50173-5 ANSI/TIA-942-B
Steckverbinder für elektronische Einrichtungen	
Freie und feste Steckverbinder	IEC 60603-7-51
Spezifikation für die Prüfung der symmetrischen und koaxialen informationstechnischen Verkabelung	
Schnüre nach ISO/IEC 11801 und entsprechenden Normen	IEC 61935-2