

Rahmenklemme 3 Stück Zubehör für: 3VA2 250



Ausführung	
Produkt-Markename	SENTRON
Produkt-Bezeichnung	Zubehör
Ausführung des Produkts	Rahmenklemme 3 Stück
Zubehör	Rahmenklemme

Allgemeine technische Daten	
Bezeichnung / der Anschlussklemme	TS1.4

Anschlüsse gemäß IEC	
IEC-Kennzeichnung / der Klemmen	NXB 25-185 mm <sup>2</sup> AWG4-350kcmil
anschließbarer Leiterquerschnitt	
<ul style="list-style-type: none"> <li>• für Kupfer-Kabel / mehrdrähtig / minimal</li> <li>• für Kupfer-Kabel / mehrdrähtig / maximal</li> </ul>	25 mm <sup>2</sup> 185 mm <sup>2</sup>
Art der anschließbaren Leiterquerschnitte / der lamellierten Kupferschienen	
<ul style="list-style-type: none"> <li>• minimal</li> <li>• maximal</li> </ul>	4 - 6x 15,5 mm x 0,8 mm 4 - 6x 20 mm x 1 mm

Abisolierlänge	20 mm
Anzugsdrehmoment / bei Verwendung von Kupfer-Kabeln	
<ul style="list-style-type: none"> <li>• mehrdrähtig</li> </ul>	25 - 35 mm <sup>2</sup> : 6 Nm 50 - 185 mm <sup>2</sup> : 12 Nm
<ul style="list-style-type: none"> <li>• feindrähtig</li> </ul>	35 mm <sup>2</sup> : 6 Nm 50 -150 mm <sup>2</sup> : 12 Nm

### Anschlüsse gemäß UL

UL-Kennzeichnung / der Klemmen	TS1.4 Xuebote
Abisolierlänge	0.8 in
anschließbarer Leiterquerschnitt	
<ul style="list-style-type: none"> <li>• für Kupfer-Kabel / mehrdrähtig / minimal</li> </ul>	4 AWG
<ul style="list-style-type: none"> <li>• für Kupfer-Kabel / mehrdrähtig / maximal</li> </ul>	350 kcmil
<ul style="list-style-type: none"> <li>• für Kupfer-Kabel / feindrähtig / minimal</li> </ul>	4 AWG
<ul style="list-style-type: none"> <li>• für Kupfer-Kabel / feindrähtig / maximal</li> </ul>	350 kcmil
<ul style="list-style-type: none"> <li>• für Kupfer-Kabel / feindrähtig / mit Aderendbearbeitung / minimal</li> </ul>	4 AWG
<ul style="list-style-type: none"> <li>• für Kupfer-Kabel / feindrähtig / mit Aderendbearbeitung / maximal</li> </ul>	350 kcmil
Anzugsdrehmoment / bei Verwendung von Kupfer-Kabeln	
<ul style="list-style-type: none"> <li>• mehrdrähtig</li> </ul>	4 - 1 AWG: 70 lb-in 1/0 - 350 kcmil: 140 lb-in
<ul style="list-style-type: none"> <li>• feindrähtig</li> </ul>	4 - 1 AWG: 70 lb-in 1/0 - 350 kcmil: 140 lb-in

### Approbationen Zertifikate

<b>allgemeine Produktzulassung</b>	<b>EMV (Elektromagnetische Verträglichkeit)</b>	<b>Konformitätserklärung</b>	<b>Schiffbau</b>	<b>sonstiges</b>
------------------------------------	---	------------------------------	------------------	------------------

[Sonstige](#)



[Herstellereklärung](#)

LRS

### sonstiges

[Sonstige](#)

### Weitere Informationen

**Information- and Downloadcenter (Kataloge, Broschüren,...)**

<http://www.siemens.de/lowvoltage/kataloge>

**Industry Mall (Online-Bestellsystem)**

<https://mall.industry.siemens.com/mall/de/de/Catalog/product?mlfb=3VA9263-0JA12>

**Service&Support (Handbücher, Betriebsanleitungen, Zertifikate, Kennlinien, FAQs,...)**

<https://support.industry.siemens.com/cs/ww/de/ps/3VA9263-0JA12>

**Bilddatenbank (Produktfotos, 2D-Maßzeichnungen, 3D-Modelle, Geräteschaltpläne, ...)**

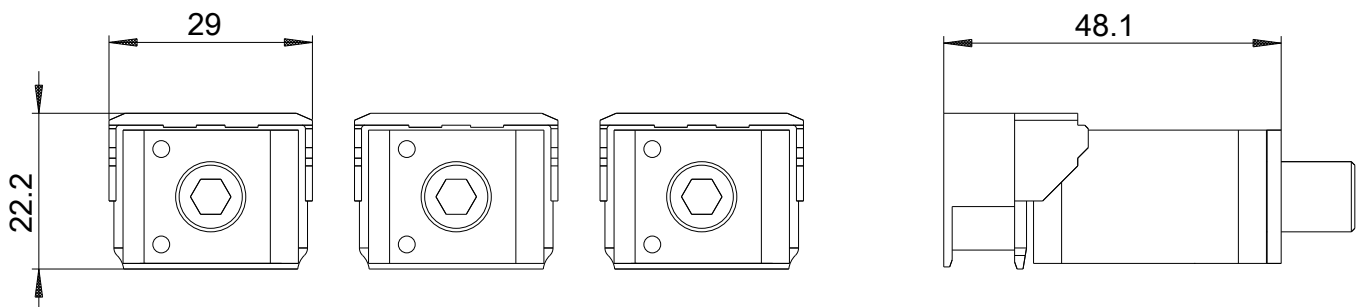
[http://www.automation.siemens.com/bilddb/cax\\_de.aspx?mlfb=3VA9263-0JA12](http://www.automation.siemens.com/bilddb/cax_de.aspx?mlfb=3VA9263-0JA12)

**CAX-Online-Generator**

<http://www.siemens.com/cax>

**Ausschreibungstexte (Leistungsverzeichnisse)**

<http://www.siemens.de/ausschreibungstexte>



letzte Änderung:

28.02.2019