

Kabelverschraubung - G-INSEC-M32-M68N-NCRS-S - 1411191


Bitte beachten Sie, dass die hier angegebenen Daten dem Online-Katalog entnommen sind. Die vollständigen Informationen und Daten entnehmen Sie bitte der Anwenderdokumentation. Es gelten die Allgemeinen Nutzungsbedingungen für Internet-Downloads.
(<http://phoenixcontact.de/download>)



Kabelverschraubung, Material Verschraubung: Messing, vernickelt, Kabelaußendurchmesser 14 mm ... 21 mm, Schirmung: ja, Anschlussgewinde: M32 x 1,5, Farbe: silberfarben, mit O-Ring



Kaufmännische Daten

Verpackungseinheit	5 STK
GTIN	 4 046356 923224
GTIN	4046356923224
Gewicht pro Stück (exklusive Verpackung)	101,080 g
Gewicht pro Stück (inklusive Verpackung)	101,080 g
Zolltarifnummer	74199990
Herkunftsland	Deutschland
Verkaufsschlüssel	B1 - Markierung Montage

Technische Daten

Maße

Länge	38 mm
Schlüsselweite Überwurfmutter	34 mm
Schlüsselweite Stutzen	34 mm
Sechskant Eckmaß	36 mm
Länge Anschlussgewinde	8 mm
Durchmesser Durchgangsbohrung	32,1 mm ... 32,3 mm
Leitungsaußendurchmesser	14 mm ... 21 mm

Umgebungsbedingungen

Schutzart	IP68 (5 bar, 30 Minuten)
Umgebungstemperatur (Betrieb)	-40 °C ... 100 °C (statisch)

Kabelverschraubung - G-INSEC-M32-M68N-NCRS-S - 1411191

Technische Daten

Allgemein

Anzahl der Leitungen	1
Material Verschraubung	Messing, vernickelt
Material Einsatz	Polyamid 6
Material Kabeldichtung	CR / NBR
Geschirmt	ja
Gewindeart Anschlussseite	M32 x 1,5
Anzugsdrehmoment	10 Nm (Überwurfmutter: EN 62444)
	10 Nm (Stutzen: EN 62444)
Farbe	silberfarben
Kategorie der Schlageinwirkung	6
Ausführung der Zugentlastung	A
Montagehinweis	<p>Methode 1 Außenmantel trennen, jedoch nicht abziehen. Die Leitung durch die Verschraubung führen und anschließend den Außenmantel abziehen. Nun die Leitung zurückziehen bis die Verbindung zwischen Leitungsschirm und Kontaktfeder hergestellt ist.</p> <p>Methode 2 Schirmgeflecht ca. 15 ... 20 mm über den Außenmantel zurückschlagen. Die Leitungen in die Verschraubung einführen bis die Verbindung zwischen Leitungsschirm und Kontaktfeder hergestellt ist.</p>

Normen und Bestimmungen

Halogenfreiheit	nein
Anschluss gemäß Norm	CUL
Montagehinweis	<p>Methode 1 Außenmantel trennen, jedoch nicht abziehen. Die Leitung durch die Verschraubung führen und anschließend den Außenmantel abziehen. Nun die Leitung zurückziehen bis die Verbindung zwischen Leitungsschirm und Kontaktfeder hergestellt ist.</p> <p>Methode 2 Schirmgeflecht ca. 15 ... 20 mm über den Außenmantel zurückschlagen. Die Leitungen in die Verschraubung einführen bis die Verbindung zwischen Leitungsschirm und Kontaktfeder hergestellt ist.</p>

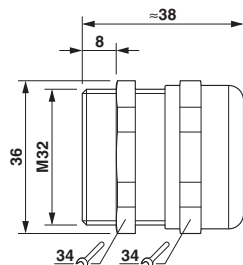
Environmental Product Compliance

China RoHS	Zeitraum für bestimmungsgemäße Verwendung: unbegrenzt = EFUP-e
	Keine Gefahrstoffe über den Grenzwerten

Zeichnungen

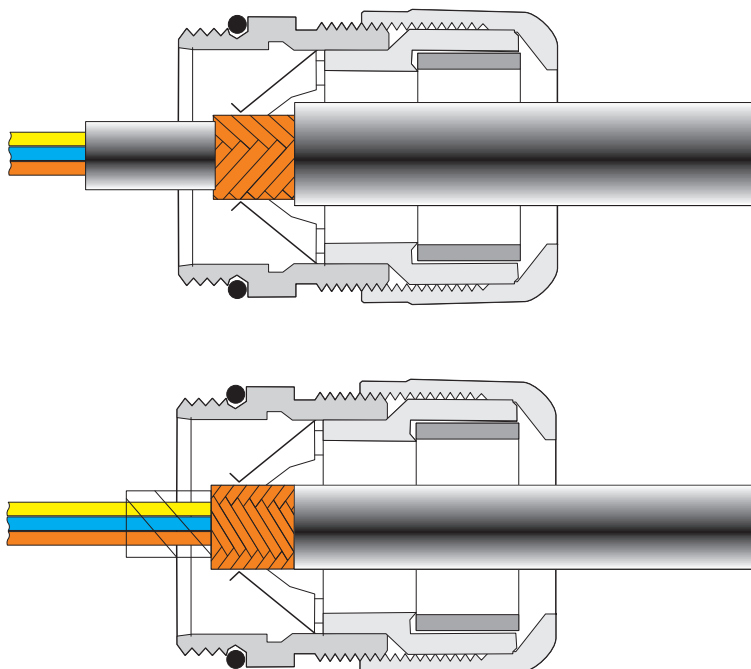
Kabelverschraubung - G-INSEC-M32-M68N-NCRS-S - 1411191

Maßzeichnung



Maßzeichnung

Funktionszeichnung



siehe Montagehinweis

Klassifikationen

eCl@ss

eCl@ss 5.1	27149109
eCl@ss 6.0	27149109
eCl@ss 8.0	27149109
eCl@ss 9.0	27144432

ETIM

ETIM 4.0	EC000441
ETIM 5.0	EC000441

Kabelverschraubung - G-INSEC-M32-M68N-NCRS-S - 1411191

Klassifikationen

ETIM

ETIM 6.0	EC000441
----------	----------

UNSPSC

UNSPSC 13.2	39121311
-------------	----------

Approbationen

Approbationen

Approbationen

UL Listed / UL Recognized / cUL Listed / cUL Recognized / cULus Recognized / cULus Listed

Ex Approbationen

Approbationsdetails

UL Listed		http://database.ul.com/cgi-bin/XYV/template/LISEXT/1FRAME/index.htm	QCRV.E140310
-----------	--	---	--------------

UL Recognized		http://database.ul.com/cgi-bin/XYV/template/LISEXT/1FRAME/index.htm	QCRV2.E140310
---------------	--	---	---------------

cUL Listed		http://database.ul.com/cgi-bin/XYV/template/LISEXT/1FRAME/index.htm	QCRV7.E140310
------------	--	---	---------------

cUL Recognized		http://database.ul.com/cgi-bin/XYV/template/LISEXT/1FRAME/index.htm	QCRV8.E140310
----------------	--	---	---------------

cULus Recognized		http://database.ul.com/cgi-bin/XYV/template/LISEXT/1FRAME/index.htm	
------------------	--	---	--

cULus Listed			
--------------	--	--	--

Zubehör

Zubehör

Kabelverschraubung - G-INSEC-M32-M68N-NCRS-S - 1411191

Zubehör

Flachmutter

EMV-Mutter - A-INLE-M32-N-S - 1411271



EMV-Mutter, Messing, vernickelt, für Gewinde M32 x 1,5, Farbe: silberfarben

Verschlussstopfen

Verschlussstopfen - SEALING PLUG 17X17 RD - 1421861



Verschlussstopfen, PA, Farbe: rot
