

Datenblatt

OpDAT Kupplung LC-Duplex MM

Seite 1/5

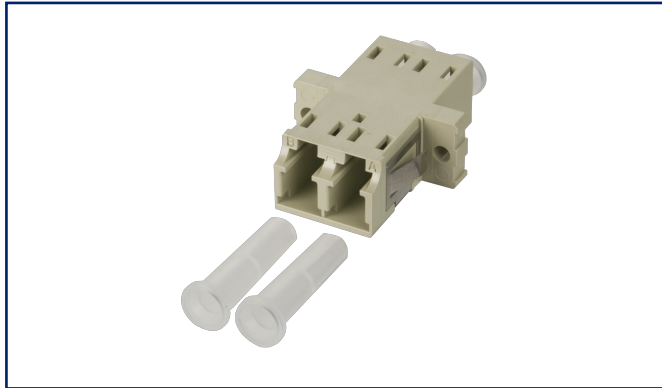
Art.-Nr.
1509007B-I

EAN 4251122190322

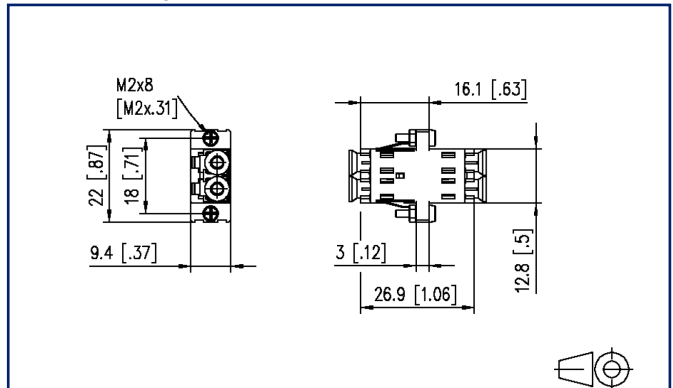
27.05.2025

Version: P

Abbildungen



Maßzeichnung



Vergrößerte Zeichnungen am Dokumentende

Produktbeschreibung

- LC-Duplex-Kupplung aus Kunststoff, Bauform SC simplex mit Metall-Clip
- geschlitzte Führungshülsen aus Keramik für Singlemode- und Multimode-Anwendungen
- mit transparenten Staubschutzkappen für bessere Sichtbarkeit beim Rotlicht-Test
- hohe Materialstabilität, Oberflächenqualität und Lebensdauer
- Lebensdauer min. 1000 Steckzyklen bei Führungshülse aus Keramik
- Schrauben und Muttern im Lieferumfang enthalten
- Varianten: blau (OS2), grün (OS2 APC), lindgrün (OM5), violett (OM4), aqua (OM3), jeweils einzeln verpackt oder zu 50 Stück



Datenblatt OpDAT Kupplung LC-Duplex MM

Seite 2/5

Art.-Nr.
1509007B-I
EAN 4251122190322
27.05.2025
Version: P

Technische Daten

Allgemeine Daten

Einsatzgebiete	Strukturierte Gebäudeverkabelung Fiber to the Desk Rechenzentrum
Mechanische Bewertung nach MICE	M1
Ingress Bewertung nach MICE	I1
Climatic Bewertung nach MICE	C1
Elektromagnetische Bewertung nach MICE	E3
Bauart	Kupplung
Übertragungstechnik	LWL
Farbe	beige
Abmessungen	
Abmessung (L x B x H)	25,4 mm x 12,8 mm x 9,4 mm
Abmessung (L x B x H)	1 in. x 0,504 in. x 0,37 in.
Faser-Modentyp	Multimode
Beschriftungsmöglichkeit	auf Gehäuse

Anschlüsse/Schnittstellen

Steckgesicht	LC
--------------	----

Mechanische Eigenschaften

Einbauausschnitt	SC, LC-D, E2000
Steckverbindungsart	duplex
Befestigungsart	rast- und einschraubbar
Lebensdauer - Steckzyklen	min. 1000
Position/Aufnahme Rasthebel in Standard-Einbauposition	oben

Werkstoffe und Werkstoffeigenschaften

Werkstoff - Gehäuse	Kunststoff
Werkstoff - Führungshülse	Keramik, geschlitzt
Halogenfreiheit	ja
RoHS	konform



Datenblatt

OpDAT Kupplung LC-Duplex MM

Seite 3/5

Art.-Nr.
1509007B-I

EAN 4251122190322

27.05.2025

Version: P

Technische Daten

Normen/Bestimmungen

Steckgesichter von Lichtwellenleiter-Steckverbindern LC - IEC 61754-20

Klassifikationen

ETIM 7.0 EC000752

ETIM 8.0 EC000752

ETIM 9.0 EC000752

Verpackungsinformationen

Verpackungsart 1 Stück / Polybeutel

Abmessung - Verpackung (T x B x H) 380 mm x 160 mm x 100 mm

Abmessung - Verpackung (T x B x H) 14,961 in. x 6,299 in. x 3,937 in.

Verwendungshinweis

Bei diesem Produkt handelt es sich um ein Standardprodukt von METZ CONNECT. Der konkrete Einsatzzweck der Ware beim Kunden oder eventuellen Kunden des Kunden ist METZ CONNECT unbekannt. Der Kunde gewährleistet, dass er den Einsatz der Ware und eventueller Produktmodifizierungen, Produktänderungen oder Produktweiterentwicklungen im Hinblick auf den konkreten Verwendungszweck nach dem Stand der Technik oder in sonstiger Weise vollständig und ausreichend erprobt hat. Auf Nachfrage von METZ CONNECT wird der Kunde aussagekräftige Nachweise (beispielsweise Versuchs- und Laborprotokolle, Zertifizierungen etc.) vorlegen und zur Verfügung stellen.



Datenblatt OpDAT Kupplung LC-Duplex MM

Seite 4/5

Art.-Nr.
1509007B-I

EAN 4251122190322

27.05.2025

Version: P

Zubehör von

Art.-Nr.	Bezeichnung
14040000-E	MCO IP69k Schutzgehäuse für Außenanwendungen, Set zur freien Verlegung
14040010-E	MCO IP69k Schutzgehäuse für Außenanwendungen, Set mit Montagewinkel
14040100-E	MCO IP69k Schutzgehäuse für Außenanwendungen, Set Wand-/ Gehäusedurchführung
15024A7700-E	OpDAT REGpro Frontplatte für 6xLC-D/SC-S/E2000
1502607300-E	OpDAT slide Patchfeld für 24xLC-D/SC-S/E2000
15036Z7300-E	OpDAT MV Patchfeld 9xLC-D/SC-S/E2000-S unbestückt



Datenblatt
OpDAT Kupplung LC-Duplex MM

Seite 5/5

Art.-Nr.
1509007B-I

EAN 4251122190322

27.05.2025

Version: P

Abbildungen

Maßzeichnung

