



AS-Interface-Gehäuse für Befehlsgeräte, 22 mm, rund,
 Gehäusematerial Kunststoff, Gehäuseoberteil gelb, 1 Befehlsstelle
 Kunststoff, Vertiefung für Schild, A=NOT-HALT-Pilzdrucktaster rot,
 40 mm, drehentriegelt, 1Ö, 1Ö, Federzuganschluss,
 Bodenbefestigung, Durchdringungstechnik oben, Schild beigelegt

Produkt-Markenname	SIRIUS ACT
Produkt-Bezeichnung	Gehäuse
Produkttyp-Bezeichnung	3SU1
Hersteller-Artikelnummer	<ul style="list-style-type: none"> • des mitgelieferten Kontaktmoduls A1 = 3SU1400-2AA10-3CA0, A2 = 3SU1400-2AA10-3CA0 3SU1400-2AA10-3CA0 • des mitgelieferten Kontaktmoduls an der Befehlsstelle A 1 3SU1400-2AA10-3CA0 • des mitgelieferten Kontaktmoduls an der Befehlsstelle A 2 3SU1400-2AA10-3CA0 • des mitgelieferten Kommunikationsmoduls AB = 3SU1400-2EA10-6AA0 • des mitgelieferten Halters A = 3SU1500-0AA10-0AA0 3SU1500-0AA10-0AA0 • des mitgelieferten Halters an der Befehlsstelle A 3SU1500-0AA10-0AA0 • des mitgelieferten Betätigers A = 3SU1000-1HB20-0AA0 3SU1000-1HB20-0AA0 • des mitgelieferten Betätigers an der Befehlsstelle A 3SU1000-1HB20-0AA0 • des mitgelieferten Leergehäuses 3SU1801-0AA00-0AB2

Gehäuse	
Ausführung des Gehäuses	mit Vertiefung für Bezeichnungsschild

Form der Gehäusefront	quadratisch
Material des Gehäuses	Kunststoff
Anzahl der Befehlsstellen	1
Produktbestandteil	
• NOT-HALT-Gerät	Ja
• Schutzkragen	Nein
Farbe	
• des Gehäuseoberteils	gelb
Lieferzustand	
• als Bausatz	Nein
• vorverdrahtet auf Klemmleiste	Nein
Befestigungsart des Gehäuses	senkrecht

Betätigungselement	
Ausführung des Betätigungselements	NOT-HALT Pilzdrucktaster
Eignung zur Verwendung NOT-AUS-Schalter	Ja
Produktausstattung	
• Schaltsperre	Nein
Produkterweiterung optional Leuchtmittel	Nein
Farbe	
• des Betätigungselements	rot
Material des Betätigungselements	Kunststoff
Form des Betätigungselements	rund
Anzahl der Kontaktmodule	2
Art der Entriegelung	A = Dreh-Entriegelung

Frontring	
Produktbestandteil Frontring	Nein
Ausführung des Frontrings	Standard
Material des Frontrings	Kunststoff
Farbe des Frontrings	schwarz

Halter	
Material des Halters	Kunststoff

Anzeige	
Anzahl der LED Module	0

Allgemeine technische Daten	
Produktfunktion	
• Zwangsöffnung	Ja
• NOT-AUS-Funktion	Ja
• NOT-HALT-Funktion	Ja
Schutzart IP	IP66, IP67, IP69(IP69K)
Schutzart NEMA	NEMA 1, 2, 3, 3R, 4, 4X, 12K, 13
Schockfestigkeit	

<ul style="list-style-type: none"> gemäß IEC 60068-2-27 für Bahnanwendungen gemäß DIN EN 61373 	Sinushalbwelle 50g / 11 ms Kategorie 1, Klasse B
Referenzkennzeichen gemäß IEC 81346-2:2009	S
Referenzkennzeichen gemäß DIN EN 61346-2	S
Dauerstrom des Leitungsschutzschalters C-Charakteristik	10 A; für einen Kurzschlussstrom kleiner 400 A
Dauerstrom des DIAZED-Sicherungseinsatzes flink	10 A
Dauerstrom des DIAZED-Sicherungseinsatzes gG	10 A
Betriebsspannung	
<ul style="list-style-type: none"> bei AC <ul style="list-style-type: none"> bei 50 Hz Bemessungswert bei 60 Hz Bemessungswert bei DC <ul style="list-style-type: none"> Bemessungswert 	5 ... 500 V 5 ... 500 V 5 ... 500 V
Ausführung der Kabeleinführung	Adapter ASI Profilleitung (Durchdringungstechnik) M20 Kabeleinführung

Hilfsstromkreis

Ausführung des Kontakts der Hilfskontakte	Silberlegierung
Anzahl der Öffner für Hilfskontakte	2
Anzahl der Schließer für Hilfskontakte	0
Anzahl der Wechsler	
<ul style="list-style-type: none"> für Hilfskontakte 	0

Anschlüsse/Klemmen

Ausführung des elektrischen Anschlusses	
<ul style="list-style-type: none"> der Module und Zubehör 	Federzuganschluss
Ausführung des elektrischen Anschlusses am Gehäuse	Leitungsführung oben und unten je 1 x M20
Anzugsdrehmoment der Schrauben im Halter	1 ... 1,2 N·m
Anzugsdrehmoment der Befestigungsschrauben im Gehäusedeckel	1,5 ... 1,7 N·m

Schnittstellen

Ausführung der Schnittstelle	
<ul style="list-style-type: none"> für Kommunikation 	ohne

Umgebungsbedingungen

Umgebungstemperatur	
<ul style="list-style-type: none"> während Betrieb während Lagerung 	-25 ... +70 °C -40 ... +80 °C
Umweltkategorie während Betrieb gemäß IEC 60721	3M6, 3S2, 3B2, 3C3, 3K6 (bei relativer Luftfeuchtigkeit von 10 ... 95 %, keine Betauung im Betrieb erlaubt für alle Geräte hinter der Fronttafel)

Einbau/ Befestigung/ Abmessungen

Befestigungsart	
• der Module und Zubehör	Bodenbefestigung
Höhe	105,4 mm
Breite	85 mm
Tiefe	109 mm
Form der Einbauöffnung	rund

Zubehör

Anzahl der Bezeichnungsschilder	1
Kennzeichnung des Bezeichnungsschildes für Befehlsgeräte	A = I
Farbe des Bezeichnungsschildes	A = schwarz
Anzahl der Einlegeschilder	0

Approbationen/Zertifikate

allgemeine Produktzulassung

Konformitätserklärung



[Sonstige](#)

Prüfbescheinigungen

Sonstige

[Typprüfbescheinigung/Werkszeugnis](#)

[Bestätigungen](#)

Weitere Informationen

Information- and Downloadcenter (Kataloge, Broschüren,...)

<http://www.siemens.de/industrial-controls/catalogs>

Industry Mall (Online-Bestellsystem)

<https://mall.industry.siemens.com/mall/de/de/Catalog/product?mlfb=3SU1801-0NB10-4HB2>

CAX-Online-Generator

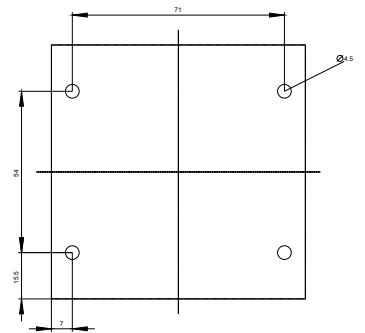
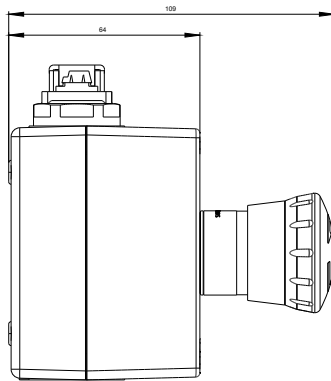
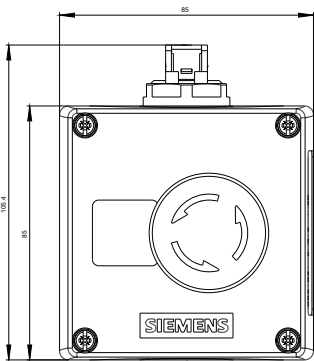
<http://support.automation.siemens.com/WW/CAXorder/default.aspx?lang=de&mlfb=3SU1801-0NB10-4HB2>

Service&Support (Handbücher, Betriebsanleitungen, Zertifikate, Kennlinien, FAQs,...)

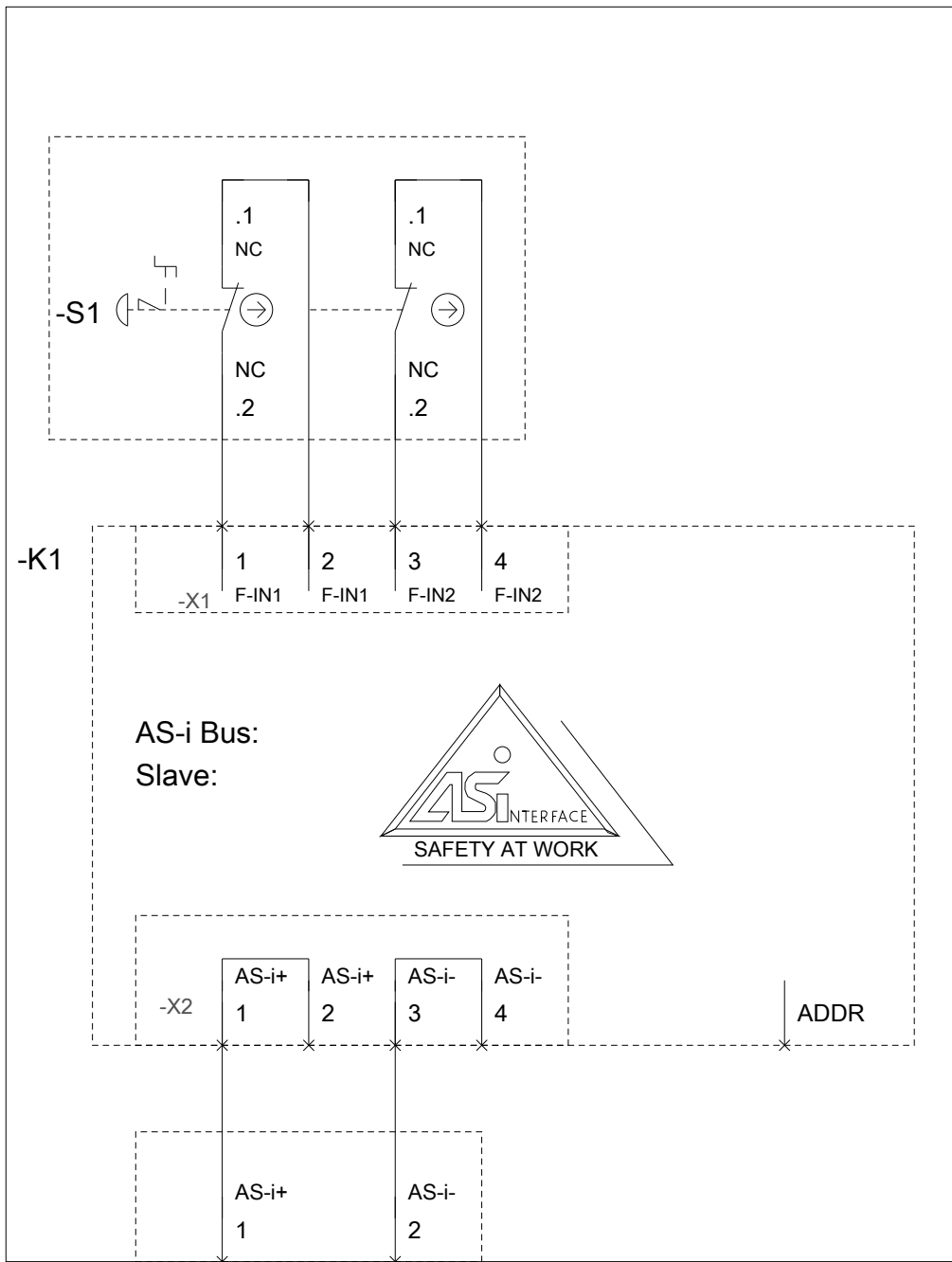
<https://support.industry.siemens.com/cs/ww/de/ps/3SU1801-0NB10-4HB2>

Bilddatenbank (Produktfotos, 2D-Maßzeichnungen, 3D-Modelle, Geräteschaltpläne, EPLAN Makros, ...)

http://www.automation.siemens.com/bilddb/cax_de.aspx?mlfb=3SU1801-0NB10-4HB2&lang=de



-U1



letzte Änderung:

30.05.2019