

Einlegeschild für Leuchtdrucktaster, rund, milchig mit schwarzer Schrift, mit grafischem Symbol: Pfeilrichtung rechts



Produkt-Markename	SIRIUS ACT
Produkt-Bezeichnung	Einlegeschild
Produkttyp-Bezeichnung	3SU1

Allgemeine technische Daten

Schockfestigkeit <ul style="list-style-type: none">für Bahnanwendungen gemäß DIN EN 61373	Kategorie 1, Klasse B
--	-----------------------

Zubehör

Material des Zubehörs	Kunststoff
Befestigungsart des Schildes	einlegen
Kennzeichnung des Einlegeschildes	SYMBOL: BEWEGUNG PFEILRICHTUNG NACH RECHTS
Form des Einlegeschildes	rund
Farbe des Einlegeschildes	milchig/schwarz (Schild/Schrift)
aufgedruckte ISO-Symbole	SYMBOL: BEWEGUNG PFEILRICHTUNG NACH RECHTS

Approbationen/Zertifikate

allgemeine Produktzulassung	Konformitätserklärung	Prüfbescheinigungen
-----------------------------	-----------------------	---------------------



CSA



UL



EG-Konf.

[Sonstige](#)

[Typprüfbescheinigung/Werkszeugnis](#)

Marine / Schiffbau



ABS



LRS



PRS



RINA



RMRS



DNVGL.COM/AF

Sonstige

[Bestätigungen](#)

Weitere Informationen

Information- and Downloadcenter (Kataloge, Broschüren,...)

<http://www.siemens.de/industrial-controls/catalogs>

Industry Mall (Online-Bestellsystem)

<https://mall.industry.siemens.com/mall/de/de/Catalog/product?mlfb=3SU1900-0AB71-0QR0>

CAX-Online-Generator

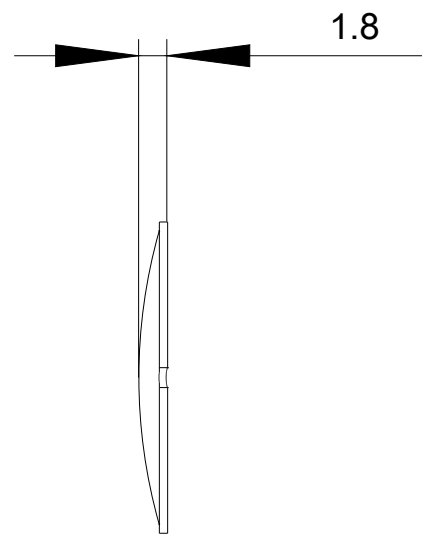
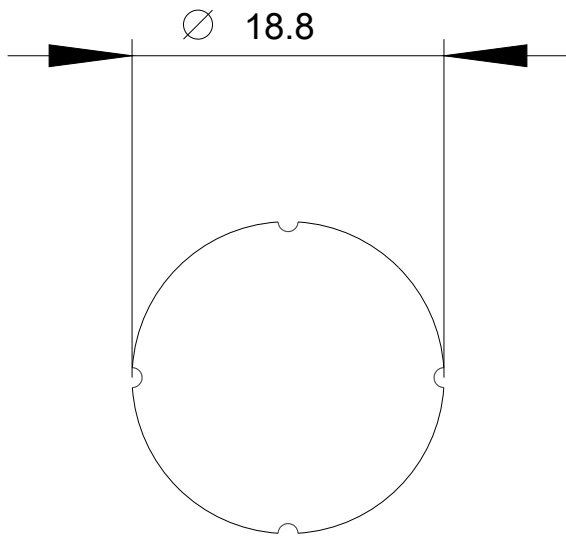
<http://support.automation.siemens.com/WW/CAXorder/default.aspx?lang=de&mlfb=3SU1900-0AB71-0QR0>

Service&Support (Handbücher, Betriebsanleitungen, Zertifikate, Kennlinien, FAQs,...)

<https://support.industry.siemens.com/cs/ww/de/ps/3SU1900-0AB71-0QR0>

Bilddatenbank (Produktfotos, 2D-Maßzeichnungen, 3D-Modelle, Geräteschaltpläne, EPLAN Makros, ...)

http://www.automation.siemens.com/bilddb/cax_de.aspx?mlfb=3SU1900-0AB71-0QR0&lang=de



letzte Änderung:

13.05.2019