

Drucktaster, 22 mm, rund, Kunststoff, blau, Druckknopf, flach, tastend, mit Halter 1S, Schraubanschluss



<b>Produkt-Markename</b>	SIRIUS ACT
<b>Produkt-Bezeichnung</b>	Drucktaster
<b>Ausführung des Produkts</b>	Komplettgerät
<b>Produkttyp-Bezeichnung</b>	3SU1
<b>Hersteller-Artikelnummer</b>	
<ul style="list-style-type: none"> <li>• 1 des mitgelieferten Kontaktmoduls</li> <li>• des mitgelieferten Halters</li> <li>• des mitgelieferten Betätigers</li> </ul>	<a href="#">3SU1400-1AA10-1BA0</a> <a href="#">3SU1500-0AA10-0AA0</a> <a href="#">3SU1000-0AB50-0AA0</a>
<b>Anzahl der Befehlsstellen</b>	1

Betätigungselement	
<b>Ausführung des Betätigungselements</b>	Druckknopf, flach
<b>Funktionsweise des Betätigungselements</b>	tastend
<b>Produkterweiterung optional Leuchtmittel</b>	Nein
<b>Farbe</b>	
<ul style="list-style-type: none"> <li>• des Betätigungselements</li> </ul>	blau
<b>Material des Betätigungselements</b>	Kunststoff
<b>Form des Betätigungselements</b>	rund
<b>Außendurchmesser des Betätigungselements</b>	29,45 mm
<b>Anzahl der Kontaktmodule</b>	1

Frontring	
Produktbestandteil Frontring	Ja
Ausführung des Frontrings	Standard
Material des Frontrings	Kunststoff
Farbe des Frontrings	schwarz

Halter	
Material des Halters	Kunststoff

Anzeige	
Anzahl der LED Module	0

### Allgemeine technische Daten

<b>Produktfunktion</b>	
• Zwangsöffnung	Nein
<b>Produktbestandteil</b>	
• Leuchtmittel	Nein
<b>Isolationsspannung</b>	
• Bemessungswert	500 V
<b>Verschmutzungsgrad</b>	3
<b>Spannungsart</b>	
• der Betriebsspannung	AC/DC
<b>Stoßspannungsfestigkeit Bemessungswert</b>	6 kV
<b>Schutzart IP</b>	IP66, IP67, IP69(IP69K)
• der Anschlussklemme	IP20
<b>Schutzart NEMA</b>	NEMA 1, 2, 3, 3R, 4, 4X, 12, 13
<b>Schockfestigkeit</b>	
• gemäß IEC 60068-2-27	Sinushalbwelle 50g / 11 ms
• für Bahnanwendungen gemäß DIN EN 61373	Kategorie 1, Klasse B
<b>Schalzhäufigkeit maximal</b>	3 600 1/h
<b>mechanische Lebensdauer (Schaltspiele)</b>	
• typisch	10 000 000
<b>elektrische Lebensdauer (Schaltspiele)</b>	
• typisch	10 000 000
<b>thermischer Strom</b>	10 A
<b>Referenzkennzeichen gemäß IEC 81346-2:2009</b>	S
<b>Referenzkennzeichen gemäß DIN EN 61346-2</b>	S
<b>Dauerstrom des Leitungsschutzschalters C-Charakteristik</b>	10 A; für einen Kurzschlussstrom kleiner 400 A
<b>Dauerstrom des DIAZED-Sicherungseinsatzes flink</b>	10 A
<b>Dauerstrom des DIAZED-Sicherungseinsatzes gG</b>	10 A
<b>Betriebsspannung</b>	
• bei AC	
— bei 50 Hz Bemessungswert	5 ... 500 V

— bei 60 Hz Bemessungswert	5 ... 500 V
• bei DC	
— Bemessungswert	5 ... 500 V

### Leistungselektronik

<b>Kontaktzuverlässigkeit</b>	Eine Fehlschaltung pro 100 Mio. (17 V, 5 mA), Eine Fehlschaltung pro 10 Mio. (5 V, 1 mA)
-------------------------------	--

### Hilfsstromkreis

<b>Ausführung des Kontakts der Hilfskontakte</b>	Silberlegierung
<b>Anzahl der Öffner für Hilfskontakte</b>	0
<b>Anzahl der Schließer für Hilfskontakte</b>	1
<b>Anzahl der Wechsler</b>	
• für Hilfskontakte	0

### Anschlüsse/Klemmen

<b>Ausführung des elektrischen Anschlusses</b>	
• der Module und Zubehör	Schraubanschluss
<b>Art der anschließbaren Leiterquerschnitte</b>	
• eindrätig mit Aderendbearbeitung	2x (0,5 ... 0,75 mm <sup>2</sup> )
• eindrätig ohne Aderendbearbeitung	2x (1,0 ... 1,5 mm <sup>2</sup> )
• feindrätig mit Aderendbearbeitung	2x (0,5 ... 1,5 mm <sup>2</sup> )
• feindrätig ohne Aderendbearbeitung	2x (1,0 ... 1,5 mm <sup>2</sup> )
• bei AWG-Leitungen	2x (18 ... 14)
<b>Anzugsdrehmoment der Schrauben im Halter</b>	1 ... 1,2 N·m
<b>Anzugsdrehmoment</b>	
• bei Schraubanschluss	0,8 ... 0,9 N·m

### Umgebungsbedingungen

<b>Umgebungstemperatur</b>	
• während Betrieb	-25 ... +70 °C
• während Lagerung	-40 ... +80 °C
Umweltkategorie während Betrieb gemäß IEC 60721	3M6, 3S2, 3B2, 3C3, 3K6 (bei relativer Luftfeuchtigkeit von 10 ... 95 %, keine Betaugung im Betrieb erlaubt für alle Geräte hinter der Fronttafel)

### Einbau/ Befestigung/ Abmessungen

<b>Befestigungsart</b>	Frontbefestigung
• der Module und Zubehör	Frontplattenbefestigung
<b>Höhe</b>	40 mm
<b>Breite</b>	30 mm
<b>Form der Einbauöffnung</b>	rund
<b>Einbaudurchmesser</b>	22,3 mm
<b>positive Toleranz des Einbaudurchmessers</b>	0,4 mm
<b>Einbauhöhe</b>	11 mm
<b>Einbaubreite</b>	29,5 mm

Einbautiefe

49,7 mm

## Approbationen/Zertifikate

### allgemeine Produktzulassung



CCC



CSA



UL



EG-Konf.

[Sonstige](#)

### Prüfbescheinigungen

[spezielle Prüfbescheinigungen](#)

[Typprüfbescheinigung/Werkszeugnis](#)



ABS



LRS



PRS



RINA

### Marine / Schiffbau

### Marine / Schiffbau



RMRS



DNVGL.COM/AF

### Sonstige

[Bestätigungen](#)

## Weitere Informationen

**Information- and Downloadcenter (Kataloge, Broschüren,...)**

<http://www.siemens.de/industrial-controls/catalogs>

**Industry Mall (Online-Bestellsystem)**

<https://mall.industry.siemens.com/mall/de/de/Catalog/product?mlfb=3SU1100-0AB50-1BA0>

**CAX-Online-Generator**

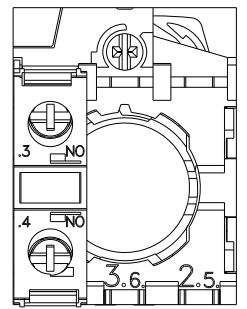
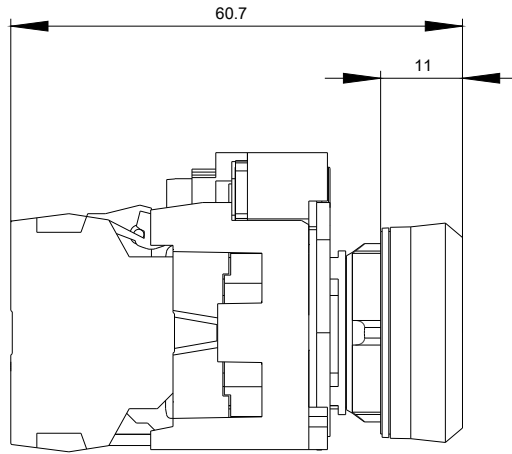
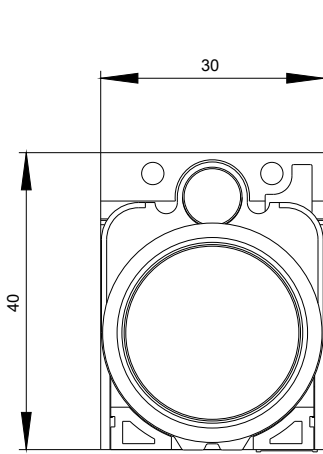
<http://support.automation.siemens.com/WW/CAXorder/default.aspx?lang=de&mlfb=3SU1100-0AB50-1BA0>

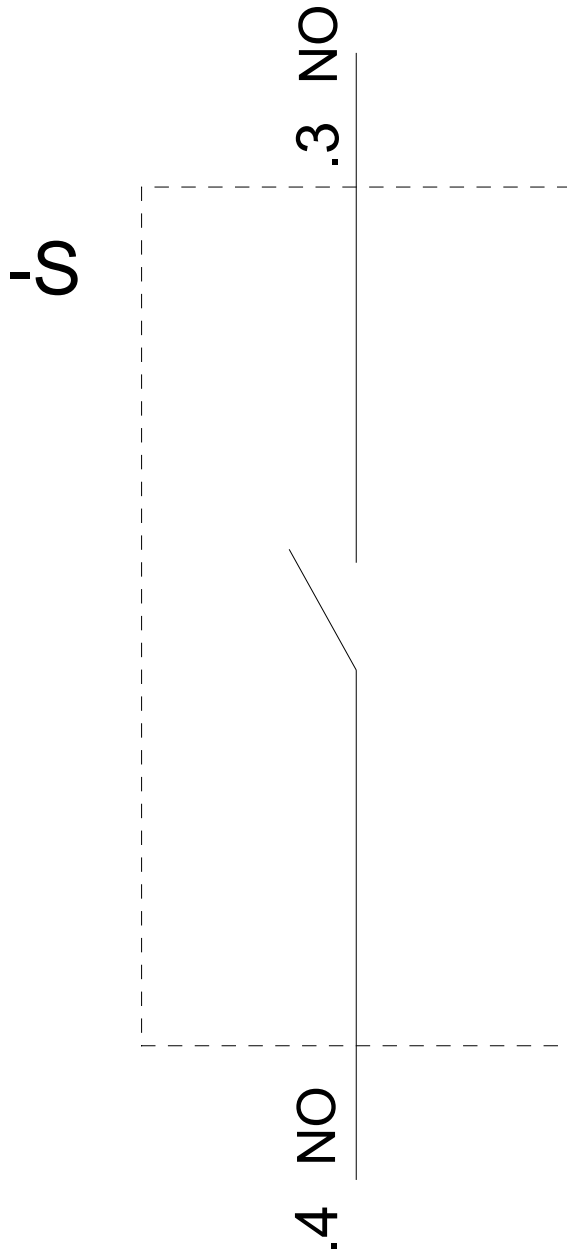
**Service&Support (Handbücher, Betriebsanleitungen, Zertifikate, Kennlinien, FAQs,...)**

<https://support.industry.siemens.com/cs/ww/de/ps/3SU1100-0AB50-1BA0>

**Bilddatenbank (Produktfotos, 2D-Maßzeichnungen, 3D-Modelle, Geräteschaltpläne, EPLAN Makros, ...)**

[http://www.automation.siemens.com/bilddb/cax\\_de.aspx?mlfb=3SU1100-0AB50-1BA0&lang=de](http://www.automation.siemens.com/bilddb/cax_de.aspx?mlfb=3SU1100-0AB50-1BA0&lang=de)





letzte Änderung:

13.05.2019