

LED-Modul M. INTEGRIERTER LED AC/DC 6-24V rot,  
Federzuganschluss, für Frontplattenbefestigung



Produkt-Markename	SIRIUS ACT
Produkt-Bezeichnung	LED-Modul
Produkttyp-Bezeichnung	3SU1

### Allgemeine technische Daten

<b>Produktbestandteil</b>	
• Diode	Ja
• Lampentransformator	Nein
• Leuchtmittel	Ja
• Vorwiderstand	Nein
<b>Isolationsspannung</b>	
• Bemessungswert	320 V
<b>Verschmutzungsgrad</b>	3
<b>Spannungsart</b>	
• der Betriebsspannung	AC/DC
• zur Betätigung	AC/DC
<b>Stoßspannungsfestigkeit Bemessungswert</b>	4 kV
<b>aufgenommener Strom</b>	
• maximal	20 mA
<b>Schutzart IP</b>	

<ul style="list-style-type: none"> <li>• des Gehäuses</li> <li>• der Anschlussklemme</li> </ul>	<p>IP40</p> <p>IP20</p>
<b>Schockfestigkeit</b> <ul style="list-style-type: none"> <li>• gemäß IEC 60068-2-27</li> <li>• für Bahnanwendungen gemäß DIN EN 61373</li> </ul>	<p>Sinushalbwelle 50g / 11 ms</p> <p>Kategorie 1, Klasse B</p>
<b>Betriebsdauer typisch</b>	100 000 h
<b>Referenzkennzeichen gemäß IEC 81346-2:2009</b>	P
<b>Referenzkennzeichen gemäß DIN EN 61346-2</b>	P
<b>Betriebsspannung</b> <ul style="list-style-type: none"> <li>• bei AC <ul style="list-style-type: none"> <li>— bei 50 Hz Bemessungswert</li> <li>— bei 60 Hz Bemessungswert</li> </ul> </li> <li>• bei DC <ul style="list-style-type: none"> <li>— Bemessungswert</li> </ul> </li> </ul>	<p>6 ... 24 V</p> <p>6 ... 24 V</p> <p>6 ... 24 V</p>
<b>relative positive Toleranz der Betriebsspannung</b>	20 %
<b>relative negative Toleranz der Betriebsspannung</b>	20 %

#### Steuerstromkreis/ Ansteuerung

<b>Einschaltstrom maximal</b>	2 A
-------------------------------	-----

#### Anschlüsse/Klemmen

<b>Ausführung des elektrischen Anschlusses</b>	Federzuganschluss
<b>Art der anschließbaren Leiterquerschnitte</b> <ul style="list-style-type: none"> <li>• eindrätig ohne Aderendbearbeitung</li> <li>• feindrätig mit Aderendbearbeitung</li> <li>• feindrätig ohne Aderendbearbeitung</li> <li>• bei AWG-Leitungen</li> </ul>	<p>2x (0,25 ... 1,5 mm<sup>2</sup>)</p> <p>2x (0,25 ... 0,75 mm<sup>2</sup>)</p> <p>2x (0,25 ... 1,5 mm<sup>2</sup>)</p> <p>2x (24 ... 16)</p>

#### Leuchtmittel

<b>Art des Leuchtmittels</b>	LED
<b>Farbe des Leuchtmittels</b>	rot
<b>Lichtstärke</b>	450 ... 1 120 mcd
<b>Eignungsnachweis</b> <ul style="list-style-type: none"> <li>• ATEX</li> <li>• IECEX</li> </ul>	<p>Nein</p> <p>Nein</p>

#### Umgebungsbedingungen

<b>Umgebungstemperatur</b> <ul style="list-style-type: none"> <li>• während Betrieb</li> <li>• während Lagerung</li> </ul>	<p>-25 ... +70 °C</p> <p>-40 ... +80 °C</p>
Umweltkategorie während Betrieb gemäß IEC 60721	3M6, 3S2, 3B2, 3K6 (bei relativer Luftfeuchtigkeit von 10 ... 95 %, keine Betauung im Betrieb erlaubt)

#### Einbau/ Befestigung/ Abmessungen

<b>Befestigungsart</b>	
------------------------	--

- der Module und Zubehör

Frontplattenbefestigung

Höhe	36 mm
Breite	9,8 mm
Tiefe	29,4 mm

### Approbationen/Zertifikate

allgemeine Produktzulassung	EMV (Elektromagnetische Verträglichkeit)	Konformitätserklärung
-----------------------------	--	-----------------------



Konformitätserklärung	Prüfbescheinigungen	Marine / Schiffbau
-----------------------	---------------------	--------------------

[Sonstige](#)

[spezielle Prüfbescheinigungen](#)

[Typprüfbescheinigung/Werkszeugnis](#)



Marine / Schiffbau	Sonstige
--------------------	----------



[Bestätigungen](#)

### Weitere Informationen

**Information- and Downloadcenter (Kataloge, Broschüren,...)**

<http://www.siemens.de/industrial-controls/catalogs>

**Industry Mall (Online-Bestellsystem)**

<https://mall.industry.siemens.com/mall/de/de/Catalog/product?mlfb=3SU1401-1BG20-3AA0>

**CAX-Online-Generator**

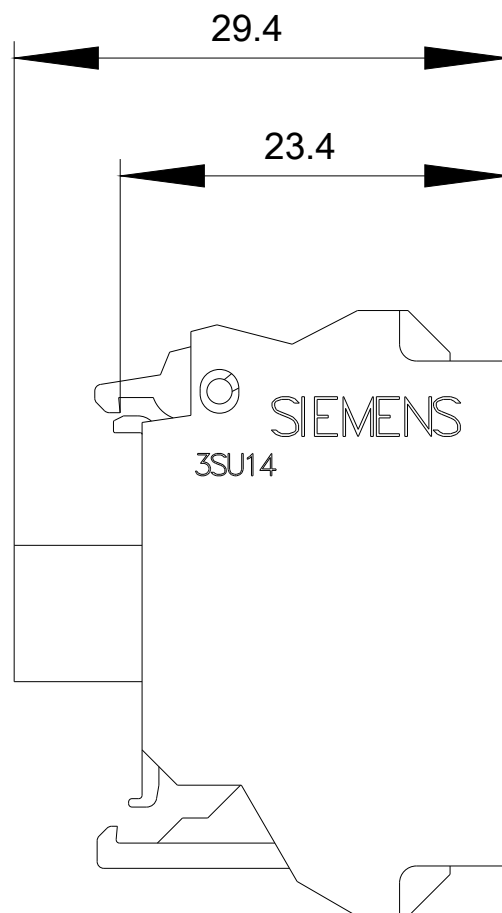
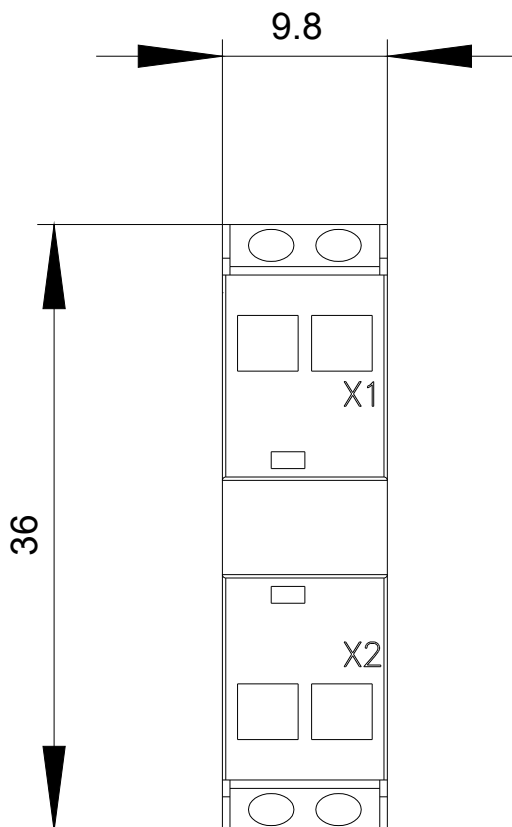
<http://support.automation.siemens.com/WW/CAXorder/default.aspx?lang=de&mlfb=3SU1401-1BG20-3AA0>

**Service&Support (Handbücher, Betriebsanleitungen, Zertifikate, Kennlinien, FAQs,...)**

<https://support.industry.siemens.com/cs/ww/de/ps/3SU1401-1BG20-3AA0>

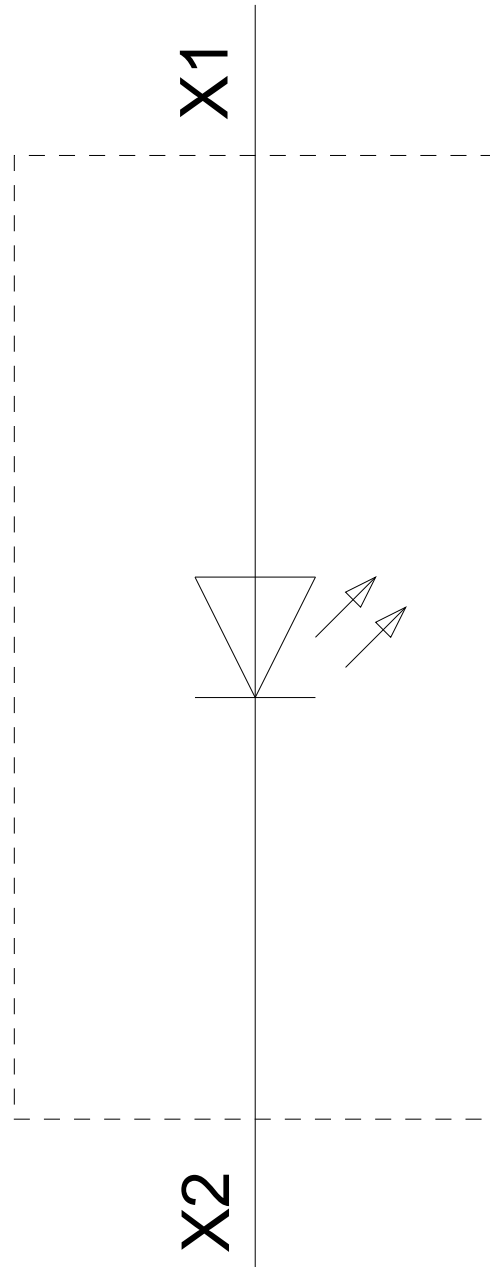
**Bilddatenbank (Produktfotos, 2D-Maßzeichnungen, 3D-Modelle, Geräteschaltpläne, EPLAN Makros, ...)**

[http://www.automation.siemens.com/bilddb/cax\\_de.aspx?mlfb=3SU1401-1BG20-3AA0&lang=de](http://www.automation.siemens.com/bilddb/cax_de.aspx?mlfb=3SU1401-1BG20-3AA0&lang=de)



6-24 V AC/DC

-P



letzte Änderung:

13.05.2019