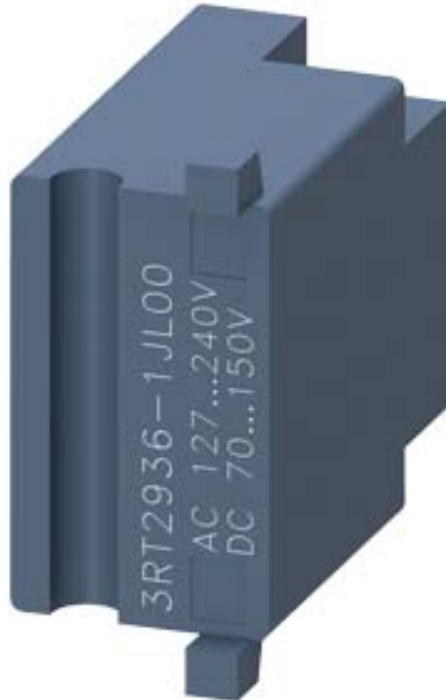


Überspannungsbegrenzer, Varistor mit LED, AC 127 ...
240V DC 70 ... 150V für Schütze Baugröße S2, S3



Allgemeine technische Daten:		
Produkt-Markename		SIRIUS
Produkt-Bezeichnung		Überspannungsbegrenzer
Baugröße des Schützes		S2, S3
Ausführung des Überspannungsbegrenzers		Varistor mit LED
Umgebungstemperatur		
<ul style="list-style-type: none"> während Lagerung 	°C	-40 ... +80
<ul style="list-style-type: none"> während Betrieb 	°C	-25 ... +60

Steuerstromkreis/ Ansteuerung:		
Spannungsart der Speisespannung		AC/DC
Speisespannungsfrequenz		
<ul style="list-style-type: none"> 1 Bemessungswert 	Hz	50
<ul style="list-style-type: none"> 2 Bemessungswert 	Hz	60
Speisespannung 1		
<ul style="list-style-type: none"> bei DC <ul style="list-style-type: none"> Bemessungsanfangswert Bemessungsendwert 	V	70
	V	150
<ul style="list-style-type: none"> bei AC 		

— bei 50 Hz Bemessungsanfangswert	V	127
— bei 50 Hz Bemessungsendwert	V	240
— bei 60 Hz Bemessungsendwert	V	240
— bei 60 Hz Bemessungsanfangswert	V	127

Einbau/ Befestigung/ Abmessungen:

Einbaulage		beliebig
Befestigungsart		aufsteckbar
Breite	mm	30
Höhe	mm	30
Tiefe	mm	14,5

Approbationen/ Zertifikate:

Eignungsnachweis	CE / UL / CSA / CCC	
-------------------------	---------------------	--

allgemeine Produktzulassung	Konformitätserklärung	Prüfbescheinigungen
------------------------------------	------------------------------	----------------------------



CSA



UR



EG-Konf.

[Sonstige](#)

[Typprüfbescheinigung/Werkzeugzeugnis](#)

Schiffbau

sonstiges



ABS



BUREAU VERITAS



LRS



RMRS

[Bestätigungen](#)

Weitere Informationen

Information- and Downloadcenter (Kataloge, Broschüren,...)

<http://www.siemens.de/industrial-controls/catalogs>

Industry Mall (Online-Bestellsystem)

<http://www.siemens.com/industrymall>

CAX-Online-Generator

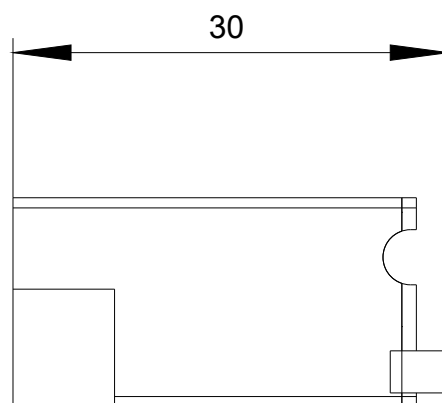
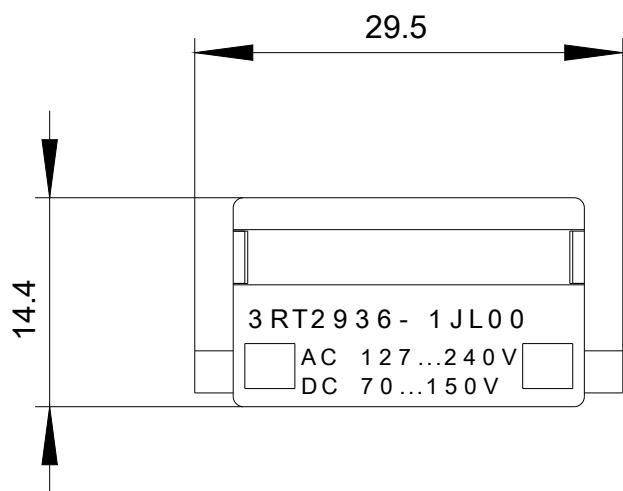
<http://support.automation.siemens.com/WW/CAXorder/default.aspx?lang=de&mlfb=3RT2936-1JL00>

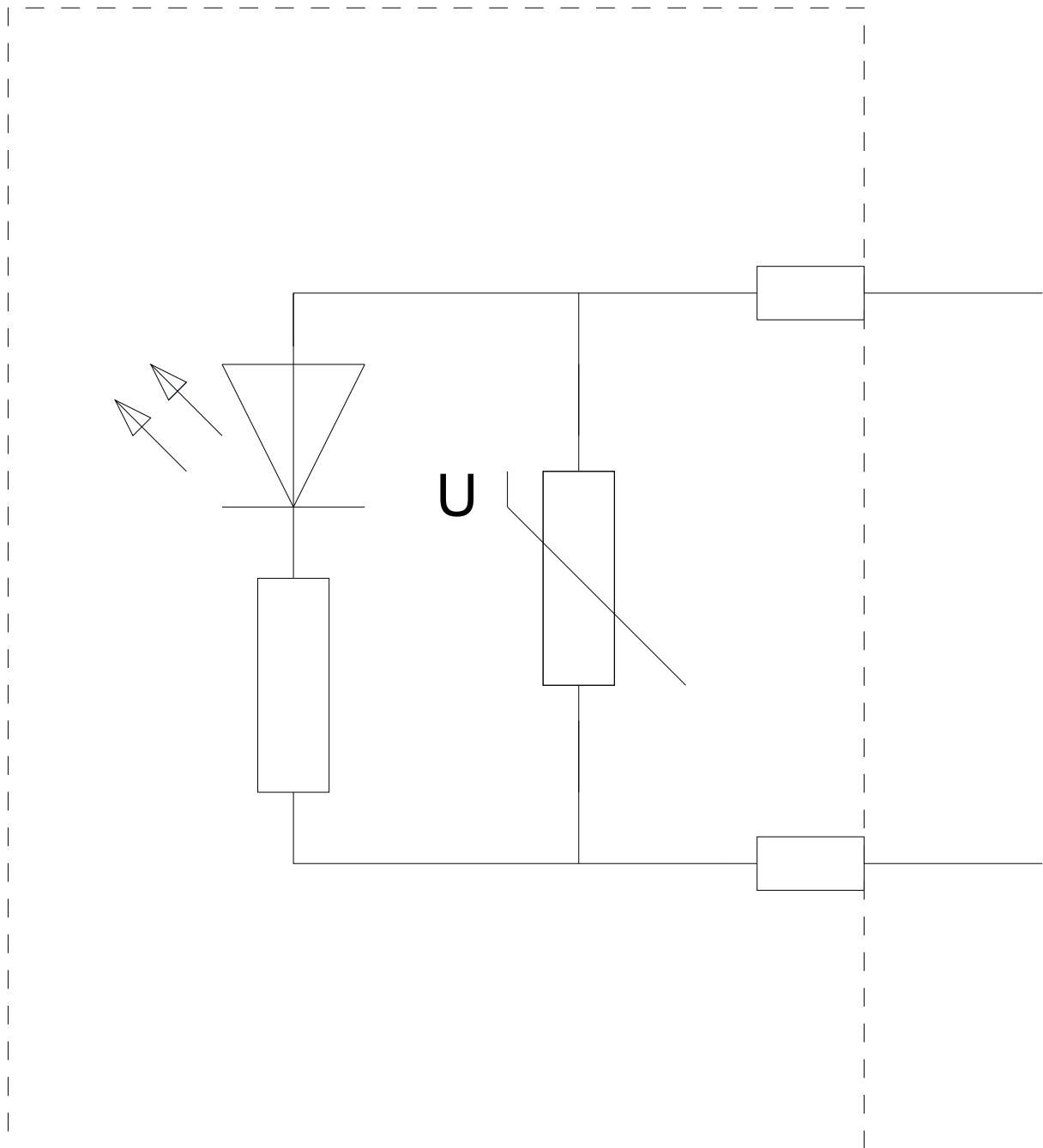
Service&Support (Handbücher, Betriebsanleitungen, Zertifikate, Kennlinien, FAQs,...)

<https://support.industry.siemens.com/cs/ww/de/ps/3RT2936-1JL00>

Bilddatenbank (Produktfotos, 2D-Maßzeichnungen, 3D-Modelle, Geräteschaltpläne, EPLAN Makros, ...)

http://www.automation.siemens.com/bilddb/cax_de.aspx?mlfb=3RT2936-1JL00&lang=de





letzte Änderung:

18.02.2019