


Klemmenabdeckung für Rahmenklemmen Baugröße S2, 3-polig,
Schütz 3RT203 und Überlastrelais 3RB3.3 und Sanftstarter 3RW303
/ 3RW403



Produkt-Markenname	SIRIUS
Produkt-Bezeichnung	Abdeckung

Approbationen/Zertifikate

allgemeine Produktzulassung	Konformitätserklärung	Marine / Schiffbau
 UL	  EG-Konf.	<p>Sonstige</p>  ABS
		 BUREAU VERITAS
Marine / Schiffbau	Sonstige	
 LRS	 RMRS	<p>Bestätigungen</p>  DNV-GL DNVGL.COM/AF

Weitere Informationen

Information- and Downloadcenter (Kataloge, Broschüren,...)
<http://www.siemens.de/industrial-controls/catalogs>

Industry Mall (Online-Bestellsystem)

<https://mall.industry.siemens.com/mall/de/de/Catalog/product?mlfb=3RT2936-4EA2>

CAX-Online-Generator

<http://support.automation.siemens.com/WW/CAXorder/default.aspx?lang=de&mlfb=3RT2936-4EA2>

Service&Support (Handbücher, Betriebsanleitungen, Zertifikate, Kennlinien, FAQs,...)

<https://support.industry.siemens.com/cs/ww/de/ps/3RT2936-4EA2>

Bilddatenbank (Produktfotos, 2D-Maßzeichnungen, 3D-Modelle, Geräteschaltpläne, EPLAN Makros, ...)

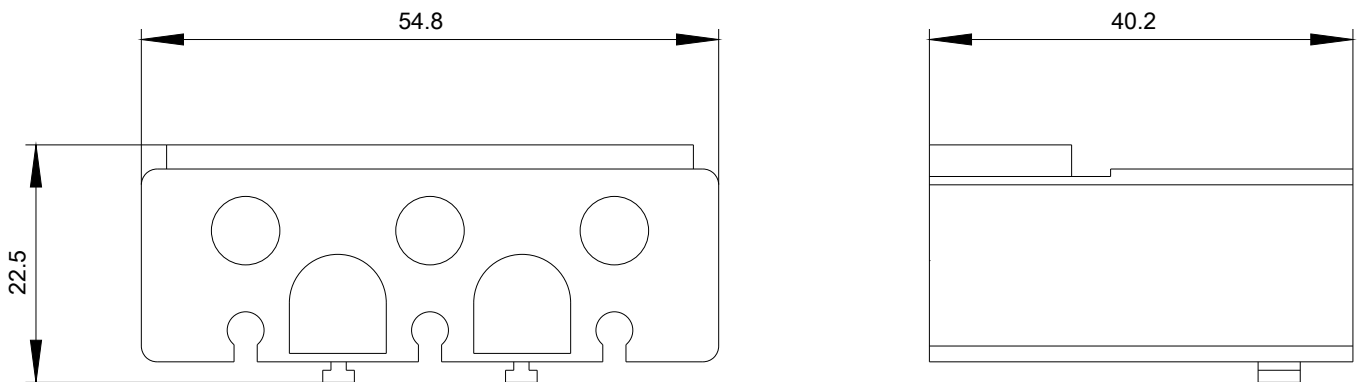
http://www.automation.siemens.com/bilddb/cax_de.aspx?mlfb=3RT2936-4EA2&lang=de

Kennlinien: Auslöseverhalten, I^2t , Durchlassstrom

<https://support.industry.siemens.com/cs/ww/de/ps/3RT2936-4EA2/char>

Weitere Kennlinien (z. B. Elektrische Lebensdauer, Schalthäufigkeit)

<http://www.automation.siemens.com/bilddb/index.aspx?view=Search&mlfb=3RT2936-4EA2&objecttype=14&gridview=view1>



letzte Änderung:

07.06.2019