

# Datenblatt

## E-DAT modul Cat.6<sub>A</sub> K Jack - Keystone

Seite 1/11

Art.-Nr.  
130910KI

EAN 4250184181002

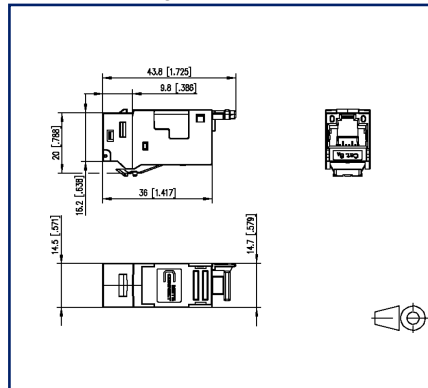
01.08.2025

Version: BH

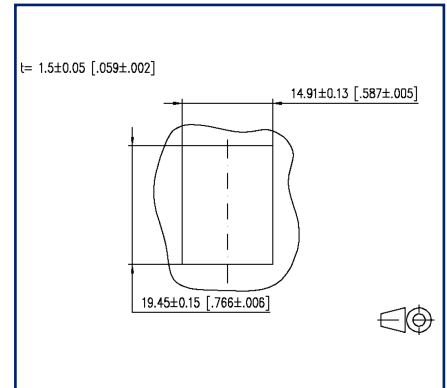
### Abbildungen



Maßzeichnung



Einbauausschnitt



Vergrößerte Zeichnungen am Dokumentende

### Produktbeschreibung

- modulare Anschlusseinheit Cat.6<sub>A</sub>, RJ45
- Cat.6<sub>A</sub> Komponentenprüfung nach ISO/IEC 11801, DIN EN 50173-1, ANSI/TIA-568.2-D und IEC 60603-7-51, GHMT zertifiziert
- Einhaltung der Klasse E<sub>A</sub> nach ISO/IEC 11801, DIN EN 50173-1
- getestet: Link bis 500 MHz
- für 10 GBit Ethernet (IEEE 802.3an), Remote Powering (PoE, PoE plus, UPoE und 4PPoE) und HDBaseT geeignet
- montagefreundlicher Anschluss der 2- bis 4-paarigen Datenleitung AWG 26/1 - 22/1 (eindrätig) und Litzenleiter mit 7-drätiger Cu-Litze AWG 26/7 - 22/7 (mehrdrätig) an IDC-Schneidklemmen
- Kennzeichnung der Adernbelegung T568A und T568B
- leichtes und schnelles Einlegen der Adernpaare in das E-DAT modul Ladestück
- Modulgehäuse aus Zinkdruckguss, veredelt
- Montage ohne Spezialwerkzeug
- Zugentlastung mit Kabelbinder am Modul
- Einbauform: Keystone
- Kabelzuführung 180°
- Lieferung in einer 10er Verpackung, einzeln lieferbar



**Datenblatt**  
**E-DAT modul Cat.6<sub>A</sub> K Jack - Keystone**

Seite 2/11

Art.-Nr.  
**130910KI**  
**EAN 4250184181002**  
 01.08.2025  
 Version: BH

**Technische Daten**

**Allgemeine Daten**

|  |                                   |
|--|-----------------------------------|
| Einsatzgebiete                         | Bürobereiche                      |
| Mechanische Bewertung nach MICE        | M1                                |
| Ingress Bewertung nach MICE            | I1                                |
| Climatic Bewertung nach MICE           | C1                                |
| Elektromagnetische Bewertung nach MICE | E2                                |
| Bauart                                 | Buchse                            |
| Schirmung                              | geschirmt                         |
| Übertragungstechnik                    | Kupfer                            |
| Beschaltung                            | T568A, T568B                      |
| Farbe                                  | metallisch                        |
| Abmessungen                            |                                   |
| Abmessung (L x B x H)                  | 43,85 mm x 14,7 mm x 22,4 mm      |
| Abmessung (L x B x H)                  | 1,726 in. x 0,579 in. x 0,882 in. |
| Gewicht                                | 41,3 g                            |
| Gewicht                                | 0,0911 lb                         |
| Modularität                            | ja                                |
| Feldkonfektionierbarkeit               | ja                                |

**Übertragungstechnische Eigenschaften**

|   |                |
|---|----------------|
| Kategorie (ISO)                         | 6 <sub>A</sub> |
| Klasse (ISO/IEC)                        | E <sub>A</sub> |
| Kategorie (TIA)                         | 6A             |
| Remote Powering                         | ja             |
| PoE                                     | IEEE 802.3af   |
| PoE plus                                | IEEE 802.3at   |
| UPoE                                    | ja             |
| 4PPoE                                   | IEEE 802.3bt   |
| HDBaseT                                 | ja             |
| Übertragungsgeschwindigkeit bis 10 GBit | IEEE 802.3an   |

**Datenblatt**  
**E-DAT modul Cat.6<sub>A</sub> K Jack - Keystone**

Seite 3/11

Art.-Nr.  
**130910KI**  
**EAN 4250184181002**  
 01.08.2025  
 Version: BH

**Technische Daten**

| <b>Anschlüsse/Schnittstellen</b>              |   |
|---|---|
| Anschluss technik Schnittstelle 1             | IDC-Anschluss                                 |
| Anschluss technik Schnittstelle 2             | RJ45-Buchse                                   |
| Portanzahl Schnittstelle 1                    | 1   |
| Portanzahl Schnittstelle 2                    | 1   |
| Portanzahl Schnittstelle 1 bestückt           | 1   |
| Portanzahl Schnittstelle 2 bestückt           | 1   |
| Anzahl Positionen/Kontakte Schnittstelle 1    | 8   |
| Anzahl Positionen/Kontakte Schnittstelle 2    | 8P/8C   |
| Anschlusswerte, eindrätzig (min. - max.)      |   |
| Leiterquerschnitt, eindrätzig (Kupfer blank)  | AWG 26/1 - AWG 22/1                           |
| Leiterquerschnitt, eindrätzig (Kupfer blank)  | 0,128 mm <sup>2</sup> - 0,324 mm <sup>2</sup> |
| Leiterdurchmesser, eindrätzig (Kupfer blank)  | 0,409 mm - 0,643 mm                           |
| Leiterdurchmesser, eindrätzig (Kupfer blank)  | 0,016 in. - 0,025 in.                         |
| Anschlusswerte, mehrdrätzig (min. - max.)     |   |
| Leiterquerschnitt, mehrdrätzig (Kupfer blank) | AWG 26/7 - AWG 22/7                           |
| Leiterquerschnitt, mehrdrätzig (Kupfer blank) | 0,141 mm <sup>2</sup> - 0,355 mm <sup>2</sup> |
| Leiterdurchmesser, mehrdrätzig (Kupfer blank) | 0,483 mm - 0,762 mm                           |
| Leiterdurchmesser, mehrdrätzig (Kupfer blank) | 0,019 in. - 0,03 in.                          |
| Aderdurchmesser (min.-max.)                   |   |
| Aderdurchmesser (Leiter mit Isolation)        | 1 mm - 1,6 mm                                 |
| Aderdurchmesser (Leiter mit Isolation)        | 0,039 in. - 0,063 in.                         |
| Kabelmanteldurchmesser (min. - max.)          |   |
| Kabelmanteldurchmesser                        | 5,5 mm - 10,00 mm                             |
| Kabelmanteldurchmesser                        | 0,197 in. - 0,394 in.                         |
| Kabel-zu/abgang                               | 180°  |
| Schirmanschluss                               | flexible Kontaktfeder                         |

© 2025 METZ CONNECT - Technische Änderungen vorbehalten! Subject to modifications! Sous réserve de modifications techniques!

**Datenblatt**  
**E-DAT modul Cat.6<sub>A</sub> K Jack - Keystone**

Seite 4/11

Art.-Nr.  
**130910KI**  
**EAN 4250184181002**  
 01.08.2025  
 Version: BH

**Technische Daten**

**Elektrische Eigenschaften**

|  |                    |
|--|--------------------|
| Strombelastbarkeit                           | max. 1 A bei 60 °C |
| Bemessungsspannung                           | max. 60 V DC       |
| Bemessungsspannung UL                        | max. 56,5 V DC     |
| Kontaktwiderstand                            | max. 20 mOhm       |
| Durchgangswiderstand                         | max. 200 mOhm      |
| Isolationswiderstand                         | min. 500 MOhm      |
| Spannungsfestigkeit Leiter-Leiter (sekundär) | min. 1000 V DC     |

**Mechanische Eigenschaften**

|  |                          |
|--|--------------------------|
| Einbauausschnitt                                       | Keystone                 |
| Befestigungsart  | rastbar                  |
| Steck- und Ziehkraft                                   | max. 20 N                |
| Position/Aufnahme Rasthebel in Standard-Einbauposition | oben                     |
| Zugentlastung  | mit Kabelbinder am Modul |

**Werkstoffe und Werkstoffeigenschaften**

|                                |                       |
|--------------------------------|-----------------------|
| Werkstoff - Gehäuse            | GD-Zn                 |
| Werkstoff - Kontakt            | Federstahl            |
| Werkstoff - Kontakt Oberfläche | Ni + Au (Nickel-Gold) |
| Werkstoff - Kontaktträger      | PA 6.6                |
| Halogenfreiheit                | ja                    |
| Werkstoff - Oberfläche         | Ni (Nickel)           |
| RoHS                           | konform               |

**Umgebungsbedingungen**

|                          |                 |
|--------------------------|-----------------|
| Temperatur (min. - max.) |                 |
| Temperatur - Lager °C    | -40 °C - 70 °C  |
| Temperatur - Lager °F    | -40 °F - 158 °F |
| Temperatur - Betrieb °C  | -40 °C - 70 °C  |
| Temperatur - Betrieb °F  | -40 °F - 158 °F |

**Datenblatt**  
**E-DAT modul Cat.6<sub>A</sub> K Jack - Keystone**

Seite 5/11

Art.-Nr.  
**130910KI**  
**EAN 4250184181002**  
 01.08.2025  
 Version: BH

**Technische Daten**

**Zertifizierungen**

|                    |   |            |
|--------------------|---|------------|
| GHMT Type Approval |  | Komponente |
|--------------------|---|------------|

**Zulassungen**

|                      |  |              |
|----------------------|--|--------------|
| UL listed (file no.) |  | DUXR.E178484 |
|----------------------|--|--------------|

**Normen/Bestimmungen**

|  |  |
|--|--|
| Universelle Gebäudeverkabelung   |  |
| Allgemeine Anforderungen   | ANSI/TIA-568-C.2   |
| Bürogebäude  | ISO/IEC 11801 Ed.2.2: 2011-06   DIN EN 50173-2<br>ANSI/TIA-568-C |
| Wohneinheiten  | ISO/IEC 15018   DIN EN 50173-4<br>ANSI/TIA-570-B                 |
| Steckverbinder für elektronische Einrichtungen   |  |
| Freie und feste Steckverbinder   | DIN EN 60603-7-51:2011-01  |
| Steckverbinder für elektronische Einrichtungen - Mess- und Prüfverfahren                     |  |
| Prüfnorm für Steckverbinder (Stecken und Ziehen von Steckverbindern unter elektrischer Last) | DIN-EN 60512-99-001, Pg. UEL1                                    |
| Dauerprüfungen   | IEC 60512-9-3: 03-2009   |
| Störfestigkeit   |  |
| Störfestigkeit für Wohn-, Geschäfts- & Gewerbebereiche & Kleinbetriebe                       | DIN EN 61000-6-1:2007-10   |
| Störfestigkeit für Industriebereiche   | DIN EN 61000-6-2:2006-03   |
| Störaussendung   |  |
| Störaussendung für Wohn-, Geschäfts- & Gewerbebereiche & Kleinbetriebe                       | DIN EN 61000-6-3:2011-09   |

# Datenblatt

## E-DAT modul Cat.6<sub>A</sub> K Jack - Keystone

Seite 6/11

Art.-Nr.  
130910KI

EAN 4250184181002

01.08.2025

Version: BH

### Technische Daten

#### Klassifikationen

|           |          |
|-----------|----------|
| ETIM 7.0  | EC001121 |
| ETIM 8.0  | EC001121 |
| ETIM 9.0  | EC001121 |
| ETIM 10.0 | EC001121 |

#### Verpackungsinformationen

|                                      |                                    |
|--------------------------------------|------------------------------------|
| Verpackungsart                       | 10 Stück / Karton                  |
| Verpackungseinheit - Gewicht (Gramm) | 413 g                              |
| Verpackungseinheit - Gewicht (Pfund) | 0,91 lb                            |
| Abmessung - Verpackung (B x H x T)   | 258 mm x 164 mm x 51 mm            |
| Abmessung - Verpackung (B x H x T)   | 10,157 in. x 6,457 in. x 2,008 in. |

#### Verwendungshinweis

Bei diesem Produkt handelt es sich um ein Standardprodukt von METZ CONNECT. Der konkrete Einsatzzweck der Ware beim Kunden oder eventuellen Kunden des Kunden ist METZ CONNECT unbekannt. Der Kunde gewährleistet, dass er den Einsatz der Ware und eventueller Produktmodifizierungen, Produktänderungen oder Produktweiterentwicklungen im Hinblick auf den konkreten Verwendungszweck nach dem Stand der Technik oder in sonstiger Weise vollständig und ausreichend erprobt hat. Auf Nachfrage von METZ CONNECT wird der Kunde aussagekräftige Nachweise (beispielsweise Versuchs- und Laborprotokolle, Zertifizierungen etc.) vorlegen und zur Verfügung stellen.



## Datenblatt E-DAT modul Cat.6<sub>A</sub> K Jack - Keystone

Seite 7/11

Art.-Nr.  
130910KI

EAN 4250184181002

01.08.2025

Version: BH

### Zubehör

| Art.-Nr.      | Bezeichnung  |
|---------------|--|
| 820032-0102-I | Staubschutzklappe für C6 <sub>A</sub> modul reinweiß             |
| 820032-0103-I | Staubschutzklappe für C6 <sub>A</sub> modul lichtgrau            |
| 820032-0105-I | Staubschutzklappe für C6 <sub>A</sub> modul gelb                 |
| 820032-0106-I | Staubschutzklappe für C6 <sub>A</sub> modul blau                 |
| 820032-0107-I | Staubschutzklappe für C6 <sub>A</sub> modul grün                 |
| 820032-0108-I | Staubschutzklappe für C6 <sub>A</sub> modul rot                  |
| 820032-0129-H | Staubschutzklappe für C6 <sub>A</sub> modul schwarz, (250 Stück) |
| 820032-0129-I | Staubschutzklappe für C6 <sub>A</sub> modul schwarz              |



**Datenblatt**  
**E-DAT modul Cat.6<sub>A</sub> K Jack - Keystone**

Seite 8/11

Art.-Nr.  
**130910KI**

EAN **4250184181002**

01.08.2025

Version: BH

**Zubehör von**

| Art.-Nr.        | Bezeichnung   |
|-----------------|---|
| 130861-0202KE   | Keystone AP-Gehäuse 2 Port reinweiß, unbestückt   |
| 130861-0302KE   | Keystone AP-Gehäuse 3 Port reinweiß, unbestückt   |
| 130861-0402KE   | Keystone AP-Gehäuse 4 Port reinweiß, unbestückt   |
| 130861-0602KE   | Keystone AP-Gehäuse 6 Port reinweiß, unbestückt   |
| 130861-0802KE   | Keystone AP-Gehäuse 8 Port reinweiß, unbestückt   |
| 130861-0802KE85 | AP Patchfeld unbestückt für 8xRJ45 RAL 9010 Keystone AP-Geh 8 Port ZATEC                            |
| 130861-1202KE   | Keystone AP-Gehäuse 12 Port reinweiß, unbestückt  |
| 130861-1602KE   | Keystone AP-Gehäuse 16 Port reinweiß, unbestückt  |
| 130861-2402KE   | Keystone AP-Gehäuse 2x12 Port reinweiß, unbestückt  |
| 130910D1APLKE   | Anschlussbox APZ 1 Port E-DAT Modul Keystone  |
| 130910D2APLKE   | Anschlussbox APZ 2 Port E-DAT Modul Keystone  |
| 130920-00KE     | Keystone 19 Zoll Modulträger 1HE<br>24 Port lichtgrau unbestückt, geschirmt                         |
| 130920-BKKE     | Keystone 19 Zoll Modulträger 1HE<br>24 Port schwarz unbestückt, geschirmt                           |
| 130925-BKKE     | Keystone 19 Zoll Modulträger 0,5HE 24 Port schwarz unbestückt                                       |
| 130925-GRKE     | Keystone 19 Zoll Modulträger 0,5HE 24 Port grau unbestückt  |
| 130926-0003KE   | Keystone 19 Zoll Modulträger 1HE 24 Port grau unbestückt,<br>geschirmt                              |
| 130926-0029KE   | Keystone 19 Zoll Modulträger 1HE 24 Port schwarz unbestückt,<br>geschirmt                           |
| 130926A0003KE   | Keystone 19 Zoll Modulträger 1HE 24 Port gewinkelt<br>grau unbestückt, geschirmt                    |
| 130926A0029KE   | Keystone 19 Zoll Modulträger 1HE 24 Port gewinkelt<br>schwarz unbestückt, geschirmt                 |
| 130926AA029KE   | Keystone 19 Zoll Modulträger 1HE 24 Port<br>133° gewinkelt, schwarz, unbestückt, geschirmt          |
| 130927-1200KE   | SmartConnect Patchpanel 12 Port Keystone, unbestückt  |
| 1309413103-E    | E-DAT Industry IP67 V6 für Keystone   |
| 1309413303-E    | E-DAT Industry IP67 V6 für Keystone mit Montageset  |
| 1309428103-E    | Keystone REGplus IP20 lichtgrau unbestückt  |
| 1309460003KI    | Keystone IP44SG AP-Gehäuse unbestückt   |
| 1309470002KI    | IP44 Modul-Aufputz-Gehäuse mit Klappdeckel und Schloss,<br>reinweiß, 2 Port unbestückt für Keystone |
| 1309470003KI    | IP44 Modul-Aufputz-Gehäuse mit Klappdeckel und Schloss,<br>grau, 2 Port unbestückt für Keystone     |

**E-DAT modul Cat.6<sub>A</sub> K Jack - Keystone**Art.-Nr.  
130910KI

EAN 4250184181002

01.08.2025

Version: BH

**Zubehör von**

|                |   |
|----------------|---|
| 1309471002KI   | Modul-Unterputz-Gehäuse mit Klappdeckel und Schloss, reinweiß, 2 Port unbestückt für Keystone |
| 1309471003KI   | Modul-Unterputz-Gehäuse mit Klappdeckel und Schloss, grau, 2 Port unbestückt für Keystone     |
| 1309A0D1APLKE  | Anschlussbox APZ 1 Port E-DAT Kupplung  |
| 1309A0D2APLKE  | Anschlussbox APZ 2 Port E-DAT Kupplung  |
| 130A21-00-E    | Keystone 19 Zoll Modulträger 1HE 24 Port Edelstahl unbestückt                                 |
| 130A24-00-E    | Keystone 19 Zoll Modulträger 1,5HE 48 Port Edelstahl unbestückt                               |
| 130B20D11002KE | Keystone Anschlussdose UP 1 Port unbestückt reinweiß  |
| 130B20D11102KE | Keystone Anschlussdose UPk 1 Port unbestückt reinweiß   |
| 130B20D11200KE | Keystone Anschlussdose UP0 1 Port unbestückt  |
| 130B20D21002KE | Keystone Anschlussdose UP 2 Port unbestückt reinweiß  |
| 130B20D21102KE | Keystone Anschlussdose UPk 2 Port unbestückt reinweiß   |
| 130B20D21200KE | Keystone Anschlussdose UP0 2 Port unbestückt  |
| 130B20D31002KE | Keystone Anschlussdose UP 3 Port unbestückt reinweiß  |
| 130B20D31102KE | Keystone Anschlussdose UPk 3 Port unbestückt reinweiß   |
| 130B20D31200KE | Keystone Anschlussdose UP0 3 Port unbestückt  |
| 130B20E2E-E    | Keystone Modulträger 3HE, 7TE 6 Port Edelstahl unbestückt                                     |
| 130B21D1APL-E  | Anschlussbox APZ 1 Port C6 <sub>A</sub> modul Keystone  |
| 130B21D2APL-E  | Anschlussbox APZ 2 Port C6 <sub>A</sub> modul Keystone  |
| 130D2CKU4-E    | DCCS2 Baugruppe 4 Port unbestückt - Keystone  |
| 14040000-E     | MCO IP69k Schutzgehäuse für Außenanwendungen, Set zur freien Verlegung                        |
| 14040010-E     | MCO IP69k Schutzgehäuse für Außenanwendungen, Set mit Montagewinkel                           |
| 14040100-E     | MCO IP69k Schutzgehäuse für Außenanwendungen, Set Wand-/ Gehäusedurchführung                  |



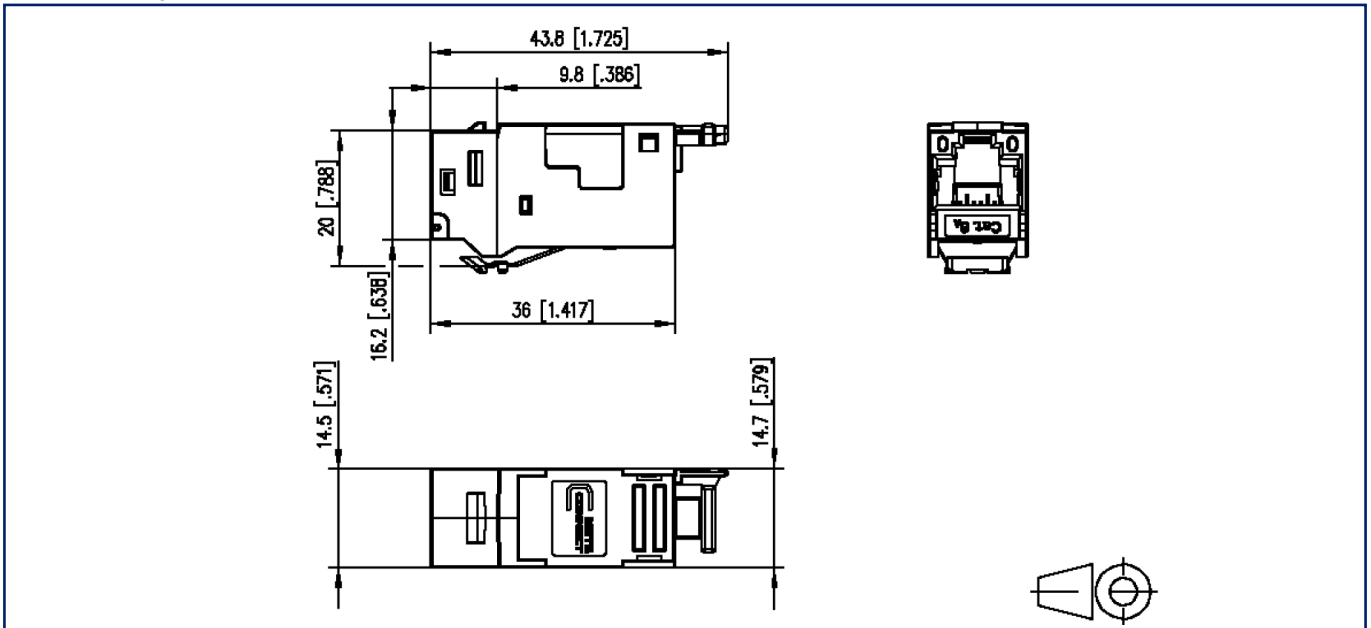
**Datenblatt**  
**E-DAT modul Cat.6<sub>A</sub> K Jack - Keystone**

Seite 10/11

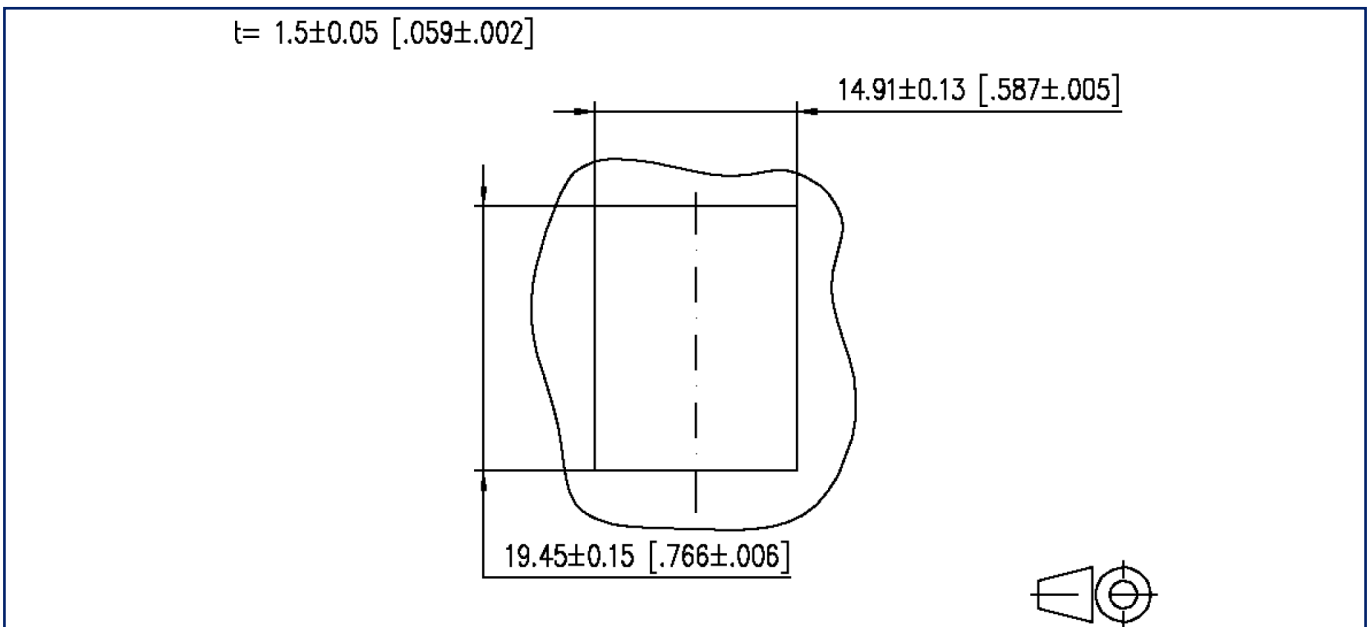
Art.-Nr.  
**130910KI**  
 EAN 4250184181002  
 01.08.2025  
 Version: BH

**Abbildungen**

Maßzeichnung



Einbauausschnitt



**Datenblatt**  
**E-DAT modul Cat.6<sub>A</sub> K Jack - Keystone**

Seite 11/11

**Art.-Nr.**  
**130910KI**  
**EAN 4250184181002**  
01.08.2025  
Version: BH

**Abbildungen**

Anschlussbild

