

Datenblatt

Seite 1/5

Keystone 19 Zoll Modulträger 0,5HE 24 Port schwarz unbestückt

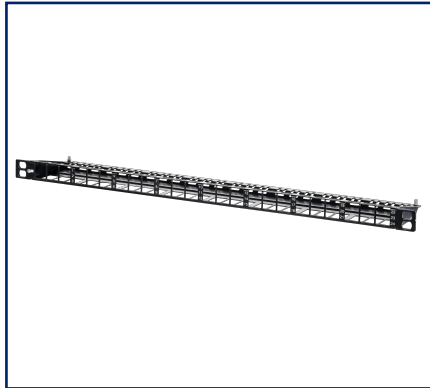
Art.-Nr.
130925-BKKE

EAN 4250184191339

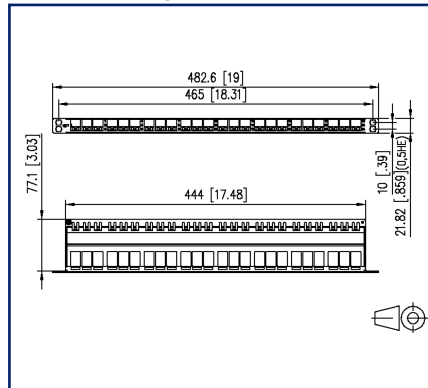
13.05.2025

Version: AC

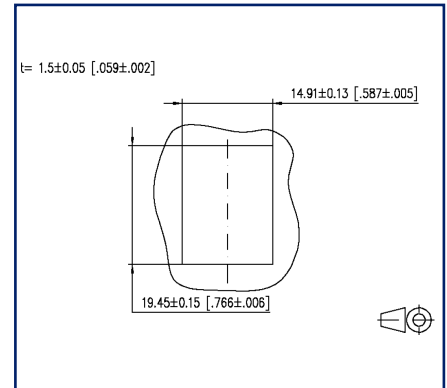
Abbildungen



Maßzeichnung



Einbauausschnitt



Vergrößerte Zeichnungen am Dokumentende

Produktbeschreibung

- 19-Zoll-Modulträger 0,5HE 24 Port unbestückt, schwarz
- für 24 Einzelmodule der Bauform Keystone
- zusätzliche Zugentlastung am Patchfeld mittels Kabelbinder möglich, Kabelbinder im Lieferumfang enthalten
- passende Module: E-DAT modul K, UTP modul Cat.6_A, UTP modul Cat.6, UTP modul Cat.5e
- Bauform: Keystone



Keystone 19 Zoll Modulträger 0,5HE 24 Port schwarz unbestückt

Art.-Nr.
130925-BKKE

EAN 4250184191339

13.05.2025

Version: AC

Technische Daten

Allgemeine Daten

Mechanische Bewertung nach MICE	M1
Ingress Bewertung nach MICE	I1
Climatic Bewertung nach MICE	C1
Elektromagnetische Bewertung nach MICE	E3
Bauart	Patchfeld
Montageart	0,5HE
Farbe	schwarz
Abmessungen	
Abmessung (L x B x H)	77,1 mm x 444 mm x 21,82 mm
Abmessung (L x B x H)	3,035 in. x 17,48 in. x 0,859 in.
Zoll	19 Zoll
Beschriftungsmöglichkeit	fester Zahlenaufdruck

Anschlüsse/Schnittstellen

Portanzahl Schnittstelle 1	24
Portanzahl Schnittstelle 1 bestückt	0
Portanzahl Schnittstelle 2	24
Portanzahl Schnittstelle 2 bestückt	0

Mechanische Eigenschaften

Einbauausschnitt	Keystone
Zugentlastung	Kabelbinder

Werkstoffe und Werkstoffeigenschaften

Halogenfreiheit	ja
RoHS	konform

Klassifikationen

ETIM 7.0	EC002006
ETIM 8.0	EC002006
ETIM 9.0	EC002006

Datenblatt

Seite 3/5

Keystone 19 Zoll Modulträger 0,5HE 24 Port schwarz unbestücktArt.-Nr.
130925-BKKE

EAN 4250184191339

13.05.2025

Version: AC

Technische Daten**Verpackungsinformationen**

Verpackungsart	1 Karton
Abmessung - Verpackung (B x H x T)	400 mm x 400 mm x 400 mm
Abmessung - Verpackung (B x H x T)	15,748 in. x 15,748 in. x 15,748 in.

Verwendungshinweis

Bei diesem Produkt handelt es sich um ein Standardprodukt von METZ CONNECT. Der konkrete Einsatzzweck der Ware beim Kunden oder eventuellen Kunden des Kunden ist METZ CONNECT unbekannt. Der Kunde gewährleistet, dass er den Einsatz der Ware und eventueller Produktmodifizierungen, Produktänderungen oder Produktweiterentwicklungen im Hinblick auf den konkreten Verwendungszweck nach dem Stand der Technik oder in sonstiger Weise vollständig und ausreichend erprobt hat. Auf Nachfrage von METZ CONNECT wird der Kunde aussagekräftige Nachweise (beispielsweise Versuchs- und Laborprotokolle, Zertifizierungen etc.) vorlegen und zur Verfügung stellen.

Datenblatt

Seite 4/5

Keystone 19 Zoll Modulträger 0,5HE 24 Port schwarz unbestücktArt.-Nr.
130925-BKKE

EAN 4250184191339

13.05.2025

Version: AC

Zubehör

Art.-Nr.	Bezeichnung
130792	Befestigungsset ASA, Käfigmuttern M6
130910K-DNV	E-DAT modul Cat.6 _A K Jack - Keystone DNV
130910KI	E-DAT modul Cat.6 _A K Jack - Keystone
130910KI-79	E-DAT modul Cat.6 _A K Jack - Keystone
130910KZ	E-DAT modul Cat.6 _A K Jack - Keystone (12 Stück)
130A08-I-B1	UTP modul Cat.5e weiß
130A10-29-I-B1	UTP modul 8(8) Cat.6 schwarz
130A10-I-B1	UTP modul 8(8) Cat.6 weiß
130A11-29KI	UTP modul 8(8) Cat.6 _A Keystone schwarz
130A11KI	UTP modul 8(8) Cat.6 _A Keystone weiß



Datenblatt

Seite 5/5

Keystone 19 Zoll Modulträger 0,5HE 24 Port schwarz unbestückt

Art.-Nr.
130925-BKKE

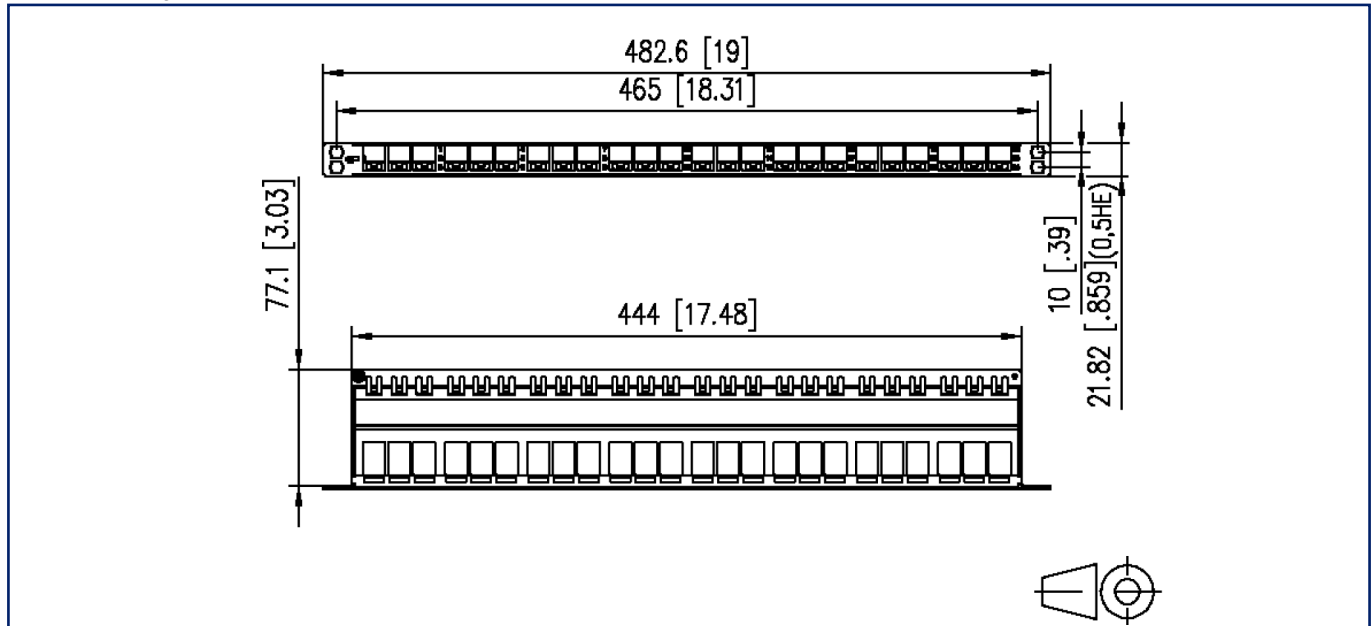
EAN 4250184191339

13.05.2025

Version: AC

Abbildungen

Maßzeichnung



Einbauausschnitt

