

## Schaltgerätekombination - SOL-SC-1ST-0-DC-1MPPT-2001 - 2403338

Bitte beachten Sie, dass die hier angegebenen Daten dem Online-Katalog entnommen sind. Die vollständigen Informationen und Daten entnehmen Sie bitte der Anwenderdokumentation. Es gelten die Allgemeinen Nutzungsbedingungen für Internet-Downloads.  
(<http://phoenixcontact.de/download>)



Generatoranschlusskasten für Photovoltaikanlagen bis 1000 V DC zum Anschluss von 1x 1 String. Mit Überspannungsschutz und SUNCLIX DC-Steckverbinder für die Eingangs- und Ausgangsseite.


### Artikelbeschreibung

Die Solarline Generatoranschlusskästen (GAKs) werden in kleinen Aufdachanlagen genauso wie in großen Freifeldanlagen eingesetzt. Zu ihren Funktionen gehören das Sammeln und Schützen von Strings sowie ggf. das Trennen der Module vom restlichen System durch einen Feuerwehroder Lasttrennschalter.

### Artikeleigenschaften

- Schnelle Installation und Inbetriebnahme
- Großes Portfolio an vorrätigen Generatoranschlusskästen
- Anwendungsorientierte Beratung
- Normgerechte Schaltgerätekombination dank Anwendung der DIN EN 61439

### Kaufmännische Daten

Verpackungseinheit	1 STK
GTIN	 4 055626 370521
GTIN	4055626370521
Gewicht pro Stück (exklusive Verpackung)	1.350,000 g
Gewicht pro Stück (inklusive Verpackung)	1.350,000 g
Zolltarifnummer	85363030
Herkunftsland	Deutschland
Verkaufsschlüssel	V1 - Klemmleisten+ Kästen

### Technische Daten

#### Systemparameter

Systemspannung	1000 V DC ( $U_{max}$ )
Anzahl der String-Eingänge	1
Strom je String	40 A ( $I_{max}$ )
Anzahl der Ausgänge	1

# Schaltgerätekombination - SOL-SC-1ST-0-DC-1MPPT-2001 - 2403338

## Technische Daten

### Systemparameter

Anzahl der unterstützten MPP-Tracker	1
--------------------------------------	---

### Schutzeinrichtungen

Überspannungsschutzgerät	T2
Schutzpegel $U_p$	$\leq 3,7 \text{ kV}$
Gesamtableitstoßstrom $I_{total} (8/20) \mu\text{s}$	40 kA

### Kabeleinführung

Art der Kabeleinführung	SUNCLIX
Leitungsquerschnitt String-Eingang	2,5 mm <sup>2</sup> ... 6 mm <sup>2</sup>
Leitungsquerschnitt Ausgang	2,5 mm <sup>2</sup> ... 6 mm <sup>2</sup>
Leitungsquerschnitt Erdung	16 mm <sup>2</sup> (2x)
Dichtbereich Erdung	6 mm ... 12 mm (2x)

### Allgemeine Daten

Material Gehäuse	Polycarbonat
Material Deckel/Tür	Polycarbonat (transparent)
Schutzart	IP65
Schutzklasse	II

### Maße

Außenmaß Breite, Höhe, Tiefe	130 mm x 180 mm x 111 mm (Gehäusemaße)
------------------------------	--

### Umgebungsbedingungen

Umgebungstemperatur (Betrieb)	-20 °C ... 55 °C
-------------------------------	------------------

## Zeichnungen

Schemazeichnung



Anschluss des Schutzerdungsleiters

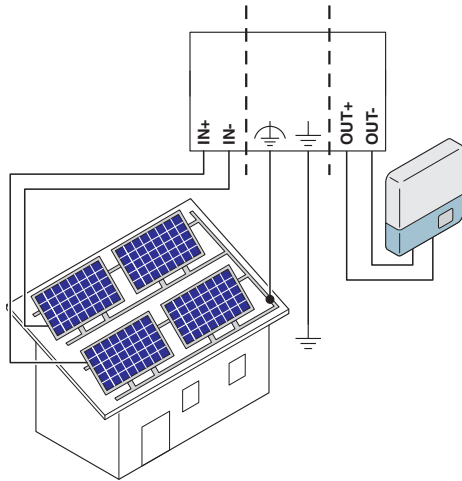
Schemazeichnung



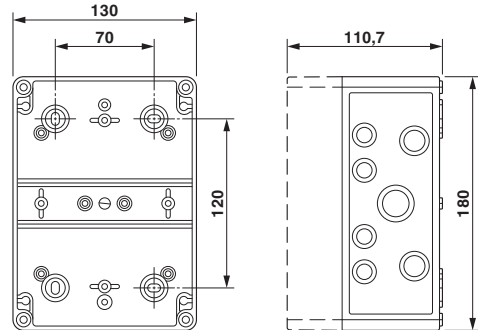
Anschluss des Schutz-Potenzialausgleichleiters

# Schaltgerätekombination - SOL-SC-1ST-0-DC-1MPPT-2001 - 2403338

Anschlusszeichnung



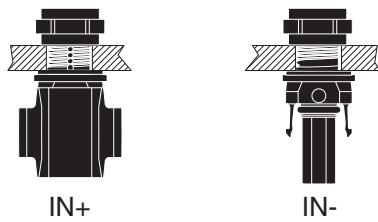
Maßzeichnung



Gehäusemaße

Schematische Applikationszeichnung

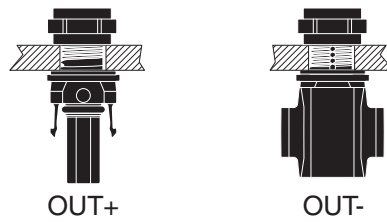
Schemazeichnung



IN+

IN-

Schemazeichnung



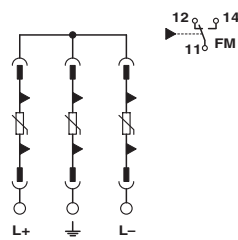
OUT+

OUT-

Anschluss des PV-Strings

Anschluss zum Wechselrichter

Schaltplan



Anschluss des Fernmeldekontakts am Überspannungsschutz

## Klassifikationen

eCl@ss

eCl@ss 5.1	27371890
eCl@ss 8.0	27142422
eCl@ss 9.0	27142422

# Schaltgerätekombination - SOL-SC-1ST-0-DC-1MPPT-2001 - 2403338

## Klassifikationen

### ETIM

ETIM 4.0	EC000816
ETIM 5.0	EC000268
ETIM 6.0	EC000268

## Zubehör

### Zubehör

#### Ersatzstecker

Überspannungsschutz-Stecker Typ 2 - VAL-MS 1000DC-PV-ST - 2800624



Ersatzstecker für PV-Ableiterkombinationen der Produktfamilie VAL-MS 1000DC-PV-...

## Photovoltaik-Steckverbinder

Photovoltaik-Y-Verteiler - PV-YC 6/ 1-0,12-SO3 (-/++) - 1787726



Photovoltaik-Y-Verteiler, Nennstrom: 40 A, Farbe: schwarz. Konfektioniert mit SUNCLIX - 1x Stift (minus) - 2x Buchse (plus); Länge des Einzelkabels 0,12 m; abweichende Anzahl von Knotenpunkten und kundenspezifische Kabellängen auf Anfrage möglich.

Photovoltaik-Y-Verteiler - PV-YC 6/ 1-0,12-SO3 (+/-- ) - 1787739



Photovoltaik-Y-Verteiler, Nennstrom: 40 A, Farbe: schwarz. Konfektioniert mit SUNCLIX - 1x Buchse (plus) - 2x Stift (minus); Länge des Einzelkabels 0,12 m; abweichende Anzahl von Knotenpunkten und kundenspezifische Kabellängen auf Anfrage möglich.

Steckverbinder - PV-CF-S 2,5-6 (+) - 1774674



Photovoltaik-Steckverbinder, Nennstrom: 40 A, Nennspannung: 1100 V, Anschlussart: Federkraft, Farbe: schwarz. nur mit Werkzeug entriegelbar

## Schaltgerätekombination - SOL-SC-1ST-0-DC-1MPPT-2001 - 2403338

### Zubehör

Steckverbinder - PV-CM-S 2,5-6 (-) - 1774687



Photovoltaik-Steckverbinder, Nennstrom: 35 A, Nennspannung: 1100 V, Anschlussart: Federkraft, Farbe: schwarz.  
nur mit Werkzeug entriegelbar

---

Steckverbinder - PV-CF-S 6-16 (+) - 1790784



Photovoltaik-Steckverbinder, Nennstrom: 65 A, Nennspannung: 1500 V, Anschlussart: Federkraft, Farbe: schwarz.  
nur mit Werkzeug entriegelbar

---

Steckverbinder - PV-CM-S 6-16 (-) - 1790797



Photovoltaik-Steckverbinder, Nennstrom: 65 A, Nennspannung: 1500 V, Anschlussart: Federkraft, Farbe: schwarz.  
nur mit Werkzeug entriegelbar

---

### Schutzkappe

Schutzkappe - PV-C PROTECTION CAP - 1785430

Schutzkappe für SUNCLIX Photovoltaik-Steckverbinder, Transportschutz für das Steckgesicht.

