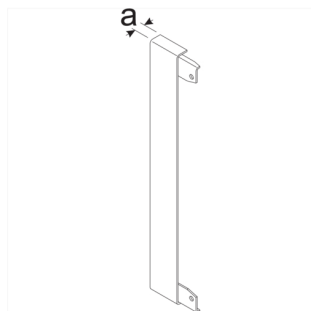




BR100WK7035



Abschlussstück für Wand-Blende zu BR/A/H/S Breite 100mm Stahlblech lichtgrau

Rückseitiges Abschlussstück für Wandanschlussblende bei Konsolenmontage.

Technische Merkmale

Kanalbreite	100 mm
Maß a	7 mm
Farbe	lichtgrau
RAL Farbnummer	7035
Werkstoff	Stahlblech
Halogenfrei	ja
Oberfläche	pulverbeschichtet