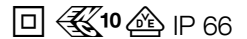


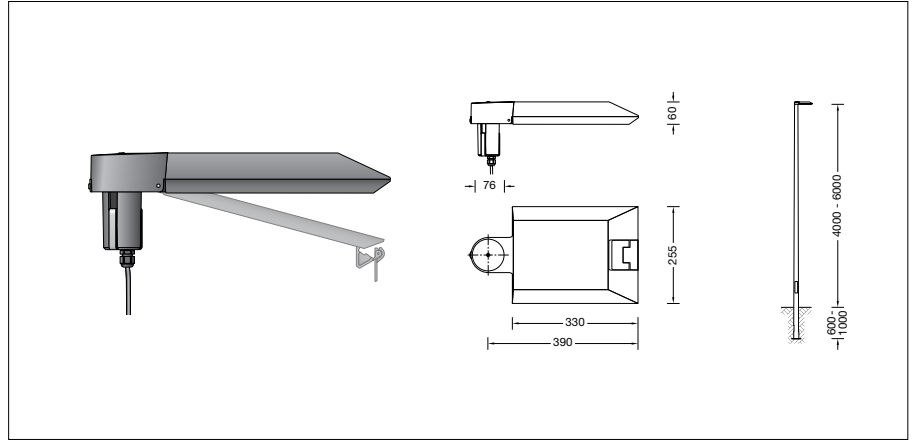
**BEGA****99 515**

Aufsatzleuchte



Projekt · Referenznummer

Datum






## Produktdatenblatt

### Anwendung

LED-Aufsatzleuchte mit asymmetrischer Lichtstärkeverteilung für die räumlich tiefe Ausleuchtung von Flächen und kleineren Plätzen.

Die eingesetzte LED-Technik bietet Langlebigkeit und optimale Lichtleistung bei gleichzeitig geringem Energieverbrauch. Für Lichtpunkthöhen von 4000 - 6000 mm.

### Produktbeschreibung

Leuchte besteht aus Aluminiumguss, Aluminium und Edelstahl  
Sicherheitsglas entspiegelt  
Silikondichtung  
Reflektor aus eloxiertem Reinstaluminium  
Werkzeugloser Verschluss  
Für Mastzopf  $\varnothing$  76 mm  
Mastinnendurchmesser min. 62 / max. 70 mm  
Einstecktiefe 90 mm  
Anschlussleitung X05BQ-F 4 x 1<sup>□</sup>  
Leitungslänge 6 m  
LED-Netzteil  
220-240 V  $\sim$  0/50-60 Hz  
DC 176-264 V  
Dimmbar 1-10 V  
Zwischen Netz- und Steuerleitungen ist eine Basisisolierung vorhanden  
Leuchte: Schutzart IP 66  
Staubdicht und Schutz gegen starkes Strahlwasser  
Schutzklasse II   
Schlagfestigkeit IK08  
Schutz gegen mechanische Schläge < 5 Joule  
  – Sicherheitszeichen  
**CE** – Konformitätszeichen  
Windangriffsfläche: 0,03 m<sup>2</sup>  
Gewicht: 4,4 kg

### Leuchtmittel

Modul-Anschlussleistung 23,6 W  
Leuchten-Anschlussleistung 26 W  
Bemessungstemperatur  $t_a = 25 \text{ }^\circ\text{C}$   
Umgebungstemperatur  $t_{a \text{ max}} = 55 \text{ }^\circ\text{C}$

### 99 515

Modul-Bezeichnung LED-0558/840  
Farbtemperatur 4000 K  
Farbwiedergabeindex  $R_a > 80$   
Modul-Lichtstrom 4130 lm  
Leuchtenlichtstrom 3432 lm  
Leuchten-Lichtausbeute 132 lm/W

### 99 515 K3

Modul-Bezeichnung LED-0558/830  
Farbtemperatur 3000 K  
Farbwiedergabeindex  $R_a > 80$   
Modul-Lichtstrom 3940 lm  
Leuchtenlichtstrom 3274 lm  
Leuchten-Lichtausbeute 125,9 lm/W

### Lebensdauer der LED

Umgebungstemperatur  $t_a = 15 \text{ }^\circ\text{C}$   
– bei 50.000h: L90 B10  
– bei > 500.000h: L70 B50

Umgebungstemperatur  $t_a = 25 \text{ }^\circ\text{C}$

– bei 50.000h: L90 B10  
– bei > 500.000h: L70 B50

max. Umgebungstemperatur  $t_a = 55 \text{ }^\circ\text{C}$

– bei 50.000h: L80 B10  
– bei 181.000h: L70 B50

### Bestellnummer 99 515

LED-Farbtemperatur wahlweise 4000 K oder 3000 K  
4000 K – Bestellnummer  
3000 K – Bestellnummer + **K3**

Farbe wahlweise Grafit oder Silber  
Grafit – Bestellnummer  
Silber – Bestellnummer + **A**

### Ergänzungsteile

Für diese Leuchte empfehlen wir folgende BEGA Lichtmaste:

Konische Maste aus Aluminium lackiert · mit Tür und C-Schiene

<b>70 914</b> Mast mit Erdstück	H 4000 mm
<b>70 725</b> Mast mit Erdstück	H 4500 mm
<b>70 915</b> Mast mit Erdstück	H 5000 mm
<b>70 916</b> Mast mit Erdstück	H 6000 mm
<b>70 791</b> Mast mit Fußplatte	H 4000 mm
<b>70 792</b> Mast mit Fußplatte	H 4500 mm
<b>70 794</b> Mast mit Fußplatte	H 5000 mm

Zylindrisch abgesetzte Maste aus Aluminium, lackiert mit Tür und C-Schiene

<b>70 901</b> Mast mit Erdstück	H 4000 mm
<b>70 903</b> Mast mit Erdstück	H 5000 mm
<b>70 905</b> Mast mit Erdstück	H 6000 mm
<b>70 900</b> Mast mit Fußplatte	H 4000 mm
<b>70 902</b> Mast mit Fußplatte	H 5000 mm
<b>70 904</b> Mast mit Fußplatte	H 6000 mm

Für diese Leuchte stehen weitere Ergänzungsteile zur Verfügung – siehe BEGA Internetseite [www.bega.de](http://www.bega.de).

### Lichtverteilung

