

Elektronischer Geräteschutzschalter - CBM E4 24DC/0.5-10A NO-R - 2905743

Bitte beachten Sie, dass die hier angegebenen Daten dem Online-Katalog entnommen sind. Die vollständigen Informationen und Daten entnehmen Sie bitte der Anwenderdokumentation. Es gelten die Allgemeinen Nutzungsbedingungen für Internet-Downloads. (<http://phoenixcontact.de/download>)




Mehrkanaliger, elektronischer Geräteschutzschalter mit aktiver Strombegrenzung zum Schutz von vier Verbrauchern an 24 V DC bei Überlast und Kurzschluss. Mit Nennstrom-Assistent und elektronischer Verriegelung der eingestellten Nennströme. Zur Installation auf DIN-Schienen.

Artikeleigenschaften

- Zum Schutz vor Spannungseinbrüchen durch Überlast und Kurzschluss
- Feine Nennstromabstufungen von 0,5 A ... 10 A
- Integrierte dynamische Strombegrenzung
- Elektronische Verriegelung zur Erhöhung der Anlagensicherheit
- Frühwarnung beim Überschreiten von 80 % des eingestellten Nennstroms je Kanal
- Einspeisung bis 40 A möglich
- Durchdachtes Fernmeldekonzept ermöglicht ortsunabhängiges Monitoring
- Schmale Bauform

Kaufmännische Daten

| | |
|--|---|
| Verpackungseinheit | 1 STK |
| GTIN |  4 046356 992350 |
| GTIN | 4046356992350 |
| Gewicht pro Stück (exklusive Verpackung) | 234,600 g |
| Gewicht pro Stück (inklusive Verpackung) | 303,000 g |
| Zolltarifnummer | 85362010 |
| Herkunftsland | Deutschland |
| Verkaufsschlüssel | L1 - Schutzschalter |

Technische Daten

Maße

| | |
|--------|--------|
| Höhe | 130 mm |
| Breite | 41 mm |

Elektronischer Geräteschutzschalter - CBM E4 24DC/0.5-10A NO-R - 2905743

Technische Daten

Maße

| | |
|-------|--------|
| Tiefe | 121 mm |
|-------|--------|

Umgebungsbedingungen

| | |
|--|---|
| Umgebungstemperatur (Betrieb) | -25 °C ... 70 °C (Anlauf bei -40 °C typgeprüft) |
| | -25 °C ... 65 °C (bei UL 2367) |
| Umgebungstemperatur (Lagerung/Transport) | -40 °C ... 80 °C |
| Feuchtigkeitsprüfung | 240h, 95% RH, 40 °C |
| Höhenlage | ≤ 6000 m (amsl (über normal Null)) |
| Schock (Betrieb) | 30g |
| Schutzart | IP20 |

Allgemein

| | |
|--------------------------------|-----------------------------|
| Brennbarkeitsklasse nach UL 94 | V-0 |
| Montageart | Tragschiene: 35 mm |
| Farbe | lichtgrau RAL 7035 |
| Schutzklasse | III |
| Bauform | Tragschienenmodul einteilig |

Elektrische Daten

| | |
|---|---|
| Sicherungstyp | elektronisch |
| Bemessungsstoßspannung | 0,5 kV |
| Betriebsspannung | 18 V DC ... 30 V DC |
| Bemessungsspannung | 24 V DC |
| Bemessungsstrom I_N | max. 40 A DC |
| | max. 40 A DC (pro Klemmenpol) |
| | 0,5 / 1 / 2 / 4 / 6 / 10 A DC (einstellbar pro Ausgangskanal) |
| Messtoleranz I | typ. 40 % (0,5 ... 1 A) |
| | typ. 10 % (2 - 10 A) |
| Bemessungsisolationsspannung U_i | 30 V (Lastkreis) |
| Rückspeisefestigkeit | max. 35 V DC |
| Fail-Safe-Element | 15 A DC (pro Ausgangskanal) |
| Aktive Strombegrenzung | typ. 2,0 x I_N (0,5 - 1 A) |
| | typ. 1,5 x I_N (2 - 10 A) |
| Wirkungsgrad | > 99 % |
| Ruhestrom I_0 | typ. 42 mA |
| Verlustleistung | 1 W (im Leerlauf) |
| | 9 W (im Nennbetrieb) |
| Modulinitialisierungszeit | 3,3 s |
| Wartezeit nach Abschaltung eines Kanals | 10 s (bei Überlast / Kurzschluss) |
| Temperaturderating | 40 A DC (bei 70 °C (65 °C bei UL 2367)) |
| Auslöseart | E (elektronisch) |

Elektronischer Geräteschutzschalter - CBM E4 24DC/0.5-10A NO-R - 2905743

Technische Daten

Elektrische Daten

| | |
|-------------------------------------|---|
| Spannungsfestigkeit | max. 30 V DC (Lastkreis) |
| Kontaktausführung | ohne galvanische Trennung |
| MTBF (IEC 61709, SN 29500) | 2001962 h (bei 25 °C) |
| | 1292135 h (bei 40 °C) |
| | 653352 h (bei 60 °C) |
| Abschaltzeit Lastkreis | 0,02 s ($> 1,3 \times I_N$) |
| | 30 s ($1,1 \dots 1,3 \times I_N$) |
| Unterspannungsabschaltung Lastkreis | $\leq 17,8$ V DC (aktiv) |
| | ≥ 19 V DC (inaktiv) |
| Überspannungsabschaltung Lastkreis | $\geq 30,5$ V DC (aktiv) |
| | $\leq 29,5$ V DC (inaktiv) |
| Max. kapazitive Last Lastkreis | 75000 μ F (pro Kanal bei 24 V DC) |
| Ausgangsspannung Statusausgang | 24 V DC |
| Ausgangsstrom Statusausgang | max. 20 mA (bei $I > 80$ % an min. einem Kanal) |
| Eingangsspannung Reseteingang | 7 V DC ... 30 V DC (Abfallende Flanke) |

Fernmeldekontakt

| | |
|---|--|
| Benennung Anschluss | Fernmeldekreis |
| Schaltfunktion | Schließer |
| Abisolierlänge | 10 mm |
| Leiterquerschnitt starr | 0,2 mm ² ... 2,5 mm ² |
| Leiterquerschnitt AWG | 24 ... 12 |
| Leiterquerschnitt flexibel m. Aderendhülse m. Kunststoffhülse | 1,5 mm ² ... 0,25 mm ² |
| Leiterquerschnitt flexibel m. Aderendhülse ohne Kunststoffhülse | 0,25 mm ² ... 2,5 mm ² |
| Betriebsspannung DC | 0 V DC ... 30 V DC |
| Betriebsstrom DC | 1 mA DC ... 100 mA |

Anschlussdaten

| | |
|---|---|
| Benennung Anschluss | Hauptstromkreis IN+ |
| Anschlussart | Push-in-Anschluss |
| Abisolierlänge | 18 mm |
| Leiterquerschnitt starr | 0,75 mm ² ... 16 mm ² |
| Leiterquerschnitt AWG | 20 ... 4 |
| Leiterquerschnitt flexibel m. Aderendhülse m. Kunststoffhülse | 0,75 mm ² ... 10 mm ² |
| Leiterquerschnitt flexibel m. Aderendhülse ohne Kunststoffhülse | 0,75 mm ² ... 16 mm ² |
| Benennung Anschluss | Hauptstromkreis IN- |
| Anschlussart | Push-in-Anschluss |
| Abisolierlänge | 10 mm |
| Leiterquerschnitt starr | 0,2 mm ² ... 2,5 mm ² |
| Leiterquerschnitt AWG | 24 ... 12 |

Elektronischer Geräteschutzschalter - CBM E4 24DC/0.5-10A NO-R - 2905743

Technische Daten

Anschlussdaten

| | |
|---|--|
| Leiterquerschnitt flexibel m. Aderendhülse m. Kunststoffhülse | 0,25 mm ² ... 1,5 mm ² |
| Leiterquerschnitt flexibel m. Aderendhülse ohne Kunststoffhülse | 0,25 mm ² ... 2,5 mm ² |
| Benennung Anschluss | Hauptstromkreis OUT |
| Anschlussart | Push-in-Anschluss |
| Abisolierlänge | 10 mm |
| Leiterquerschnitt starr | 0,2 mm ² ... 2,5 mm ² |
| Leiterquerschnitt AWG | 24 ... 12 |
| Leiterquerschnitt flexibel m. Aderendhülse m. Kunststoffhülse | 0,25 mm ² ... 1,5 mm ² |
| Leiterquerschnitt flexibel m. Aderendhülse ohne Kunststoffhülse | 0,25 mm ² ... 2,5 mm ² |

Normen und Bestimmungen

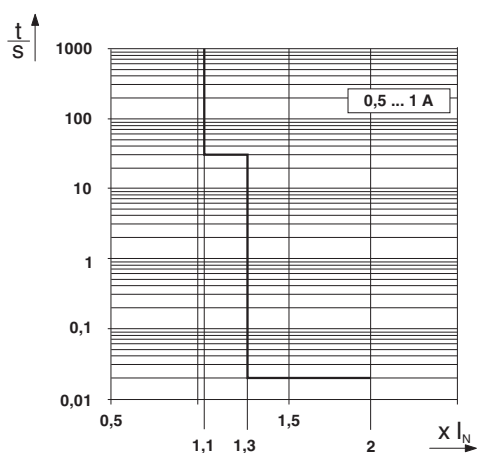
| | |
|---------------------|---------------|
| Normen/Bestimmungen | EN 61000-6-2 |
| | EN 61000-6-3 |
| | EN 60068-2-6 |
| | EN 60068-2-11 |
| | EN 60068-2-78 |

Environmental Product Compliance

| | |
|------------|--|
| China RoHS | Zeitraum für bestimmungsgemäße Verwendung: unbegrenzt = EFUP-e |
| | Keine Gefahrstoffe über den Grenzwerten |

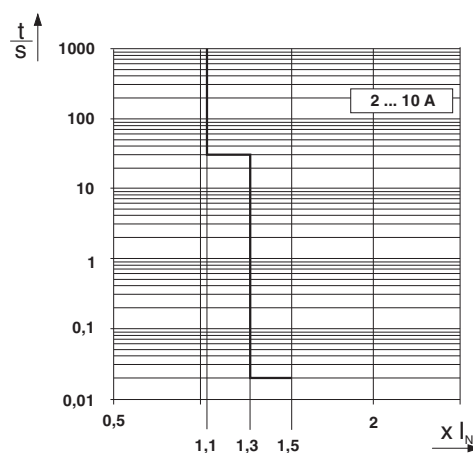
Zeichnungen

Diagramm



Auslösekennlinie im DC-Bereich

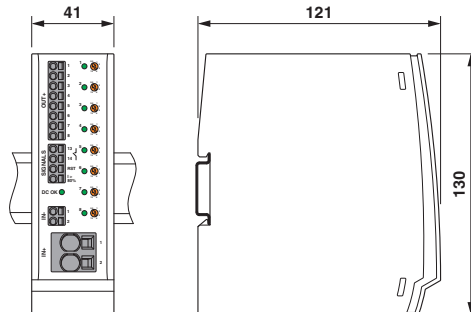
Diagramm



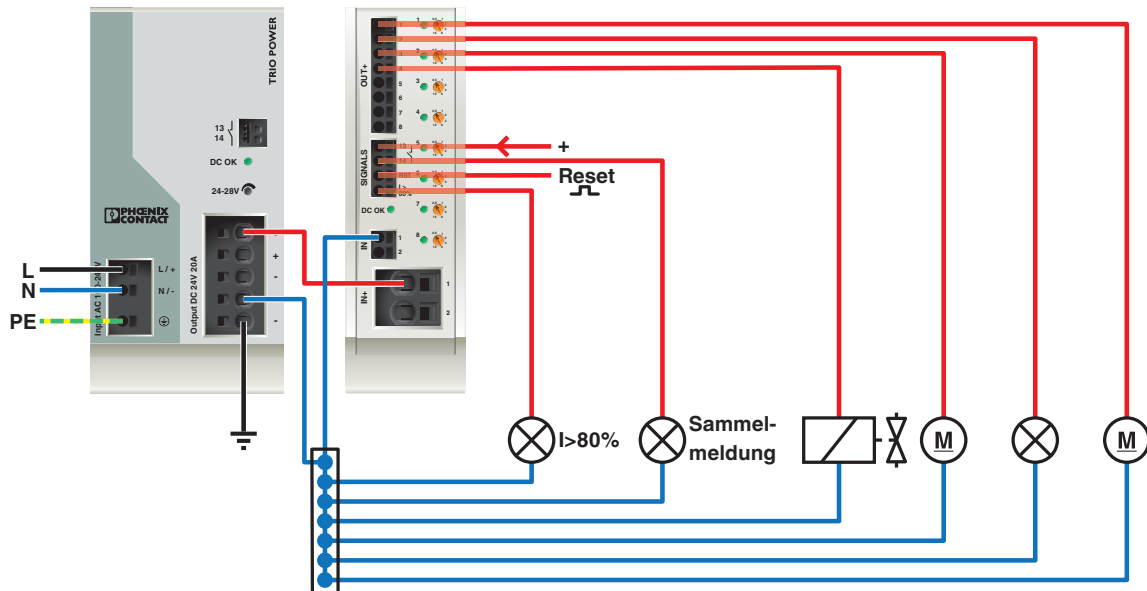
Auslösekennlinie im DC-Bereich

Elektronischer Geräteschutzschalter - CBM E4 24DC/0.5-10A NO-R - 2905743

Maßzeichnung



Applikationszeichnung



Klassifikationen

eCl@ss

| | |
|------------|----------|
| eCl@ss 5.1 | 27141116 |
| eCl@ss 6.0 | 27141116 |
| eCl@ss 8.0 | 27141116 |
| eCl@ss 9.0 | 27141116 |

ETIM

| | |
|----------|----------|
| ETIM 5.0 | EC000899 |
|----------|----------|

Elektronischer Geräteschutzschalter - CBM E4 24DC/0.5-10A NO-R - 2905743

Klassifikationen

ETIM

| | |
|----------|----------|
| ETIM 6.0 | EC000899 |
|----------|----------|

UNSPSC

| | |
|-------------|----------|
| UNSPSC 13.2 | 39121410 |
|-------------|----------|

Approbationen

Approbationen

Approbationen

UL Listed / cUL Listed / UL Recognized / EAC / DNV GL / cULus Listed

Ex Approbationen

UL Recognized / UL Listed / cUL Listed / cULus Listed

Approbationsdetails

| | | | |
|-----------|--|---|---------------|
| UL Listed | | http://database.ul.com/cgi-bin/XYV/template/LISEXT/1FRAME/index.htm | FILE E 123528 |
|-----------|--|---|---------------|

| | | | |
|------------|--|---|---------------|
| cUL Listed | | http://database.ul.com/cgi-bin/XYV/template/LISEXT/1FRAME/index.htm | FILE E 123528 |
|------------|--|---|---------------|

| | | | |
|---------------|--|---|---------------|
| UL Recognized | | http://database.ul.com/cgi-bin/XYV/template/LISEXT/1FRAME/index.htm | FILE E 317172 |
|---------------|--|---|---------------|

| | | | |
|-----|--|--|-------------------------|
| EAC | | | RU C- DE.A*30.B01561 |
|-----|--|--|-------------------------|

| | | | |
|--------|--|---|------------|
| DNV GL | | http://exchange.dnv.com/tari/ | TAA00000U2 |
|--------|--|---|------------|

| | | | |
|--------------|--|--|--|
| cULus Listed | | | |
|--------------|--|--|--|

Elektronischer Geräteschutzschalter - CBM E4 24DC/0.5-10A NO-R - 2905743

Zubehör

Zubehör

Stromversorgung

Stromversorgung - TRIO-PS-2G/1AC/24DC/3/C2LPS - 2903147



Primär getaktete Stromversorgung TRIO POWER mit Push-in-Anschluss zur Tragschienenmontage, Eingang: 1-phasig, Ausgang: 24 V DC / 3 A C2LPS

Stromversorgung - TRIO-PS-2G/1AC/24DC/5 - 2903148



Primär getaktete Stromversorgung TRIO POWER mit Push-in-Anschluss zur Tragschienenmontage, Eingang: 1-phasig, Ausgang: 24 V DC / 5 A

Stromversorgung - TRIO-PS-2G/1AC/24DC/10 - 2903149



Primär getaktete Stromversorgung TRIO POWER mit Push-in-Anschluss zur Tragschienenmontage, Eingang: 1-phasig, Ausgang: 24 V DC / 10 A

Stromversorgung - TRIO-PS-2G/1AC/24DC/20 - 2903151



Primär getaktete Stromversorgung TRIO POWER mit Push-in-Anschluss zur Tragschienenmontage, Eingang: 1-phasig, Ausgang: 24 V DC / 20 A

Stromversorgung - TRIO-PS-2G/3AC/24DC/5 - 2903153



Primär getaktete Stromversorgung TRIO POWER mit Push-in-Anschluss zur Tragschienenmontage, Eingang: 3-phasig, Ausgang: 24 V DC / 5 A

Elektronischer Geräteschutzschalter - CBM E4 24DC/0.5-10A NO-R - 2905743

Zubehör

Stromversorgung - TRIO-PS-2G/3AC/24DC/10 - 2903154



Primär getaktete Stromversorgung TRIO POWER mit Push-in-Anschluss zur Tragschienenmontage, Eingang: 3-phasig, Ausgang: 24 V DC / 10 A

Stromversorgung - TRIO-PS-2G/3AC/24DC/20 - 2903155



Primär getaktete Stromversorgung TRIO POWER mit Push-in-Anschluss zur Tragschienenmontage, Eingang: 3-phasig, Ausgang: 24 V DC / 20 A