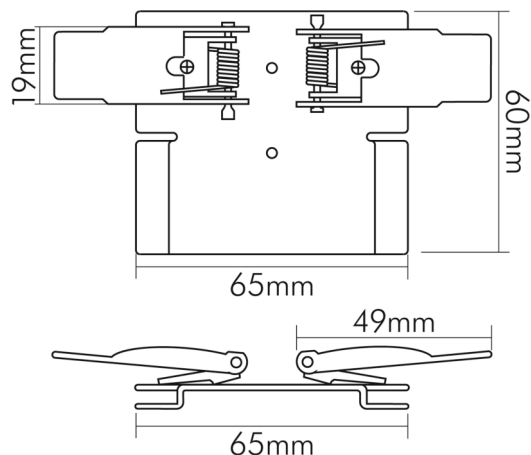
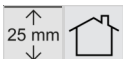


DATENBLATT

Einbaufeder 2er Set für Linear LED Panel

Verwandelt die Linear LED Panel in eine elegante Deckeneinbauleuchte



Artikelnummer	1566099701
GTIN	4044538051611

SICHERHEITSEIGENSCHAFTEN

CE-Kennzeichnung	nein
RoHS	ja
Nur für Innenbereich	ja

MASSE UND GEWICHT

Länge	50 mm
Breite	120 mm
Höhe	25 mm
Gewicht	150 g
Einbautiefe	25 mm
Deckenstärke max.	20 mm
Deckenstärke min.	12,5 mm

MATERIAL UND FARBE

Werkstoff	Stahl
Farbe	grau

SONSTIGE EIGENSCHAFTEN

Art des Zubehörs/Ersatzteils	Einbaufeder
------------------------------	-------------

LIEFERUMFANG

Zubehör	ja
---------	----



Eine Haftung für die von uns gelieferte Ware ist jedoch bei Vorliegen von natürlicher Abnutzung, Verschleiß sowie Verbrauch, insbesondere bei Betriebsmitteln LEDs etc. grundsätzlich ausgeschlossen und zwar auch dann, wenn diese bei Lieferung bereits mit der Ware verbunden sind. Angaben zur durchschnittlichen Lebensdauer und Lichtfarben dienen nur der Orientierung, sind unverbindlich und stellen keine Beschaffensvereinbarung dar. Technische und gestalterische Änderungen im Zuge stetiger Produktentwicklungen vorbehalten. nobile AG – Wächtersbacher Str. 78 - 60386 Frankfurt/M. Germany - www.nobile.de

Stand:
14.06.2022
17:49:00

DATENBLATT

Einbaufeder 2er Set für Linear LED Panel

Verwandelt die Linear LED Panel in eine elegante Deckeneinbauleuchte



Ersatzteil

nein



Eine Haftung für die von uns gelieferte Ware ist jedoch bei Vorliegen von natürlicher Abnutzung, Verschleiß sowie Verbrauch, insbesondere bei Betriebsmitteln LEDs etc., grundsätzlich ausgeschlossen und zwar auch dann, wenn diese bei Lieferung bereits mit der Ware verbunden sind. Angaben zur durchschnittlichen Lebensdauer und Lichtfarben dienen nur der Orientierung, sind unverbindlich und stellen keine Beschaffensvereinbarung dar. Technische und gestalterische Änderungen im Zuge stetiger Produktentwicklungen vorbehalten. nobile AG – Wächtersbacher Str. 78 - 60386 Frankfurt/M. Germany - www.nobile.de

Stand:
14.06.2022
17:49:00