

# LED Dimmer 1-10V, Poti/Taster

## LED dimmer 1-10V, potentiometer/push-button

80474

MONTAGE- UND BEDIENUNGSANLEITUNG  
MOUNTING AND OPERATING INSTRUCTIONS



## SICHERHEITSHINWEISE:

### Allgemeine Hinweise zur Inbetriebnahme

- Beauftragen Sie mit der Installation eine Elektrofachkraft.
- Der LED Controller ist nicht wasserdicht. Bitte schützen Sie den Controller vor direkter Sonnenstrahlung und vermeiden Sie Regen. Bei einer Außeninstallation ist sicherzustellen, dass der Controller in einem wasserdichten Gehäuse verbaut wird.
- Vergewissern Sie sich immer, dass das Gerät an einem Ort mit guter Belüftung installiert wird, um die richtige Betriebstemperatur zu gewährleisten.
- Überprüfen Sie, ob die Spannung und der Netzadapter für den Controller geeignet sind und ob die Benennung der Anode und Kathode mit der des Controllers übereinstimmt. Schließen Sie die Kabel nie im eingeschalteten Zustand an.
- Bitte stellen Sie sicher, dass ein angemessener Kabelquerschnitt für die Verbindung zwischen Controller und LED verwendet wird.
- Schließen Sie die Kabel nie im eingeschalteten Zustand an, prüfen Sie die Korrektheit der Anschlüsse und prüfen Sie diese auf Kurzschlüsse bevor Sie die Spannung zuschalten.
- Führen Sie bitte keine Reparaturen selbst durch. Dies führt zum Erlöschen der Herstellergarantie.

## FÜR DEN EINBAUORT UND DAS PRODUKT SIND ZU BERÜCKSICHTIGEN:

Das Produkt ist nur für die Installation in trockenen Innenräumen geeignet.

Die zulässige Umgebungstemperatur für das Produkt beträgt -20 bis +50° C.

Durch unsachgemäße Anwendung zerstören Sie das Produkt und wir übernehmen keinerlei Garantie. Beachten Sie bitte daher unsere Montagehinweise.

## BENÖTIGTES WERKZEUG:

Folgendes Werkzeug wird für die Montage des LED-Controllers benötigt:

- Bohrmaschine mit diversen Stein- und HSS-Bohrern
- Akkuschauber mit diversen Bitaufsätzen
- Schrauben, Dübel
- Hammer, Schraubendreher etc.

## TECHNISCHE DATEN:

**Eingang:**  
12/24 V DC

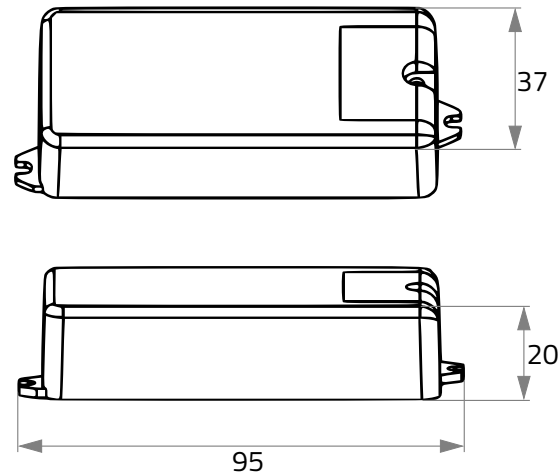
**Ausgang:**  
1x8 A, 1x96/192 W

**Umgebungstemperatur:**  
-20 bis +50° C

Der rutec LED Dimmer 1-10V, Poti/Taster (80474) ist für analoges Dimmen von konstant bespannten LED Bändern mit weichem Regelverhalten für die Innenanwendung geeignet. Es gibt 256 weiche Graustufen und der Dimmbereich liegt zwischen 0-100%.

## TECHNISCHE PRODUKTABMESSUNGEN:

**Abmessungen (L x B x H):**  
95 x 37 x 20 mm

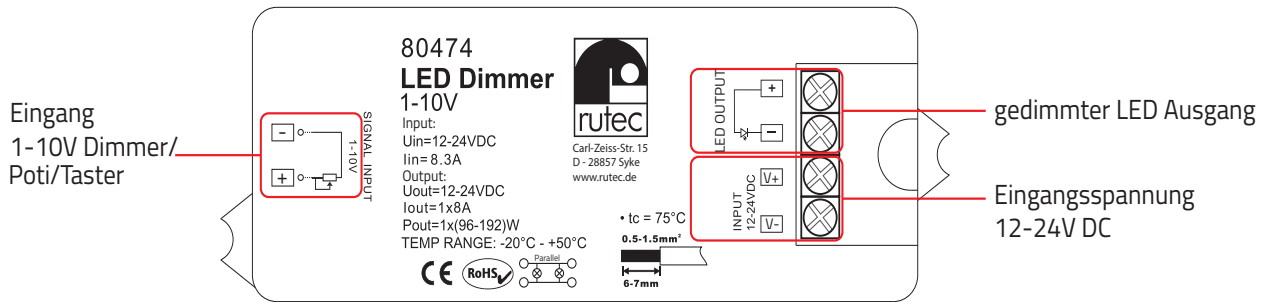


## ENTSORGUNG:

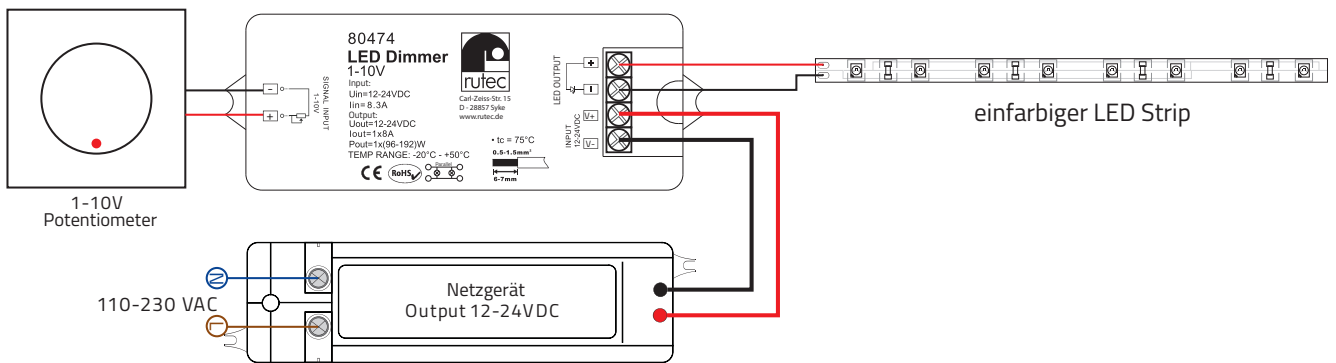


Entsorgen Sie elektrische und elektronische Geräte umweltgerecht. Nähere Informationen erhalten Sie bei Ihrer zuständigen Behörde.

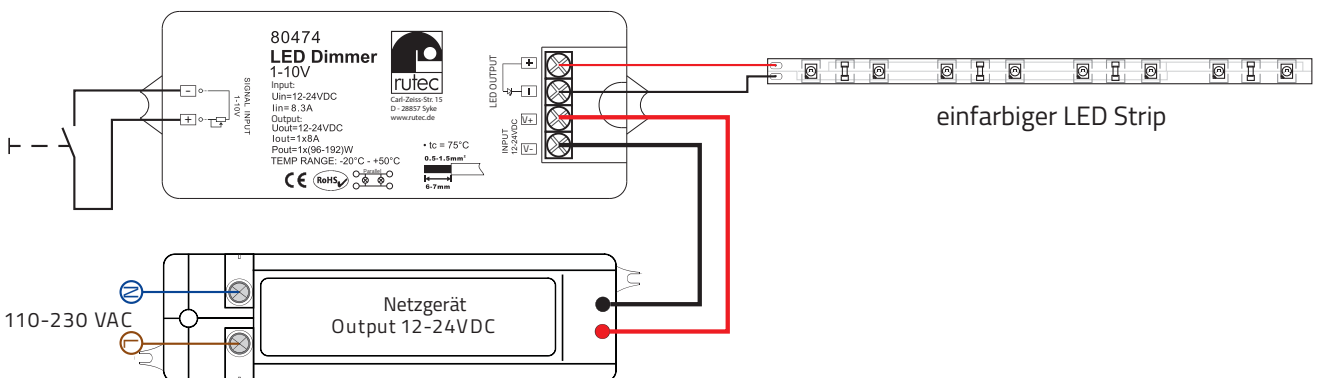
## KLEMMENBELEGUNG:



## VERDRAHTUNGSSCHEMA BEI 1-10 V:



## VERDRAHTUNGSSCHEMA BEI POTENTIALFREIEM TASTER:



## INSTALLATIONSHINWEIS:

Wir empfehlen beim sekundärseitigen Anschluss eine flexible Leitung eine maximale Anschlusslänge von 4,0 m.

## SAFETY INSTRUCTIONS:

### General notes for installation

- Be sure to have a professional electrician complete installation. There is no warranty coverage for any lights installed without observing European safety directives.
- The LED controller is not waterproof. Please protect the controller from direct sunlight and avoid rain. For outdoor installation, ensure that the controller is installed in a waterproof housing.
- Always ensure that the unit is installed in a location with good ventilation to ensure the correct operating temperature.
- Check that the voltage and the mains adapter are suitable for the controller and that the names of the anode and cathode match those of the controller. Never connect the cables when the device is switched on.
- Please ensure that a suitable cable cross-section is used for the connection between the controller and LED.
- Never connect the cables when the unit is switched on. Check the correctness of the connections and check for short circuits before switching on the voltage.
- Please do not carry out any repairs yourself. This will invalidate the manufacturer's warranty.

## FOR THE INSTALLATION SITE AND THE PRODUCT MUST BE TAKE INTO ACCOUNT:

The product is only suitable for dry indoor use. The permissible ambient temperature for the product is -20 to + 50° C.

Improper use will destroy the product and we will not accept any guarantee. Therefore, please observe our assembly instructions.

## TOOLS REQUIRED:

The following tools are required for mounting the LED Controller:

- Drilling machine with various stone and HSS drills
- Cordless screwdriver with various bit sets
- Screws, dowels
- Hammer, screwdriver etc.

## TECHNICAL DATA:

### Input:

12/24 V DC

### Output:

1x8 A, 1x96/192 W

### Ambient temperature:

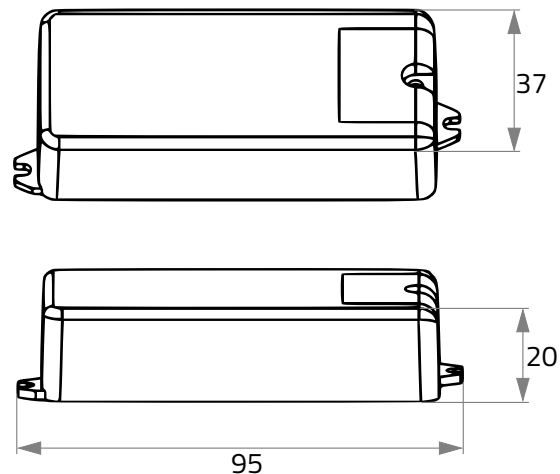
-20 to +50° C

The rutec LED dimmer 1-10V, potentiometer/push button (80474) is suitable for analogue dimming of constant-voltage LED strips with soft control behaviour for indoor applications. There are 256 soft grey stages and the dimming range is between 0-100%.

## TECHNICAL PRODUCT DIMENSIONS:

### Dimensions (L x W x H):

95 x 37 x 20 mm

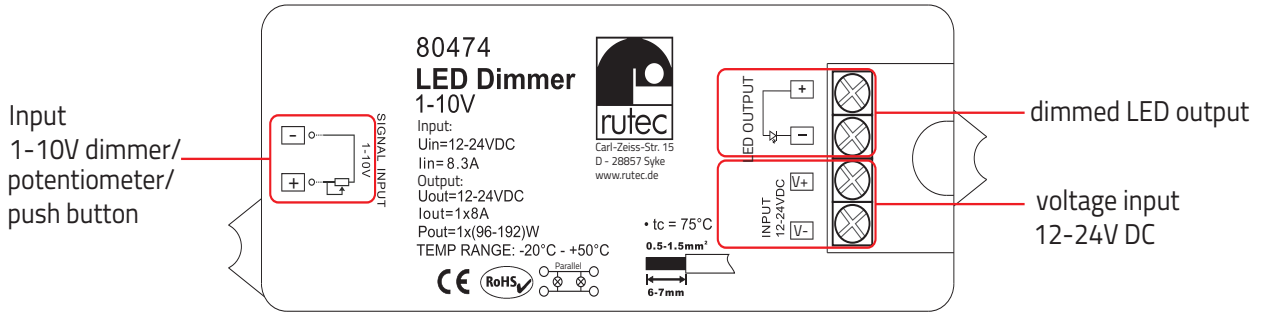


## DISPOSAL:

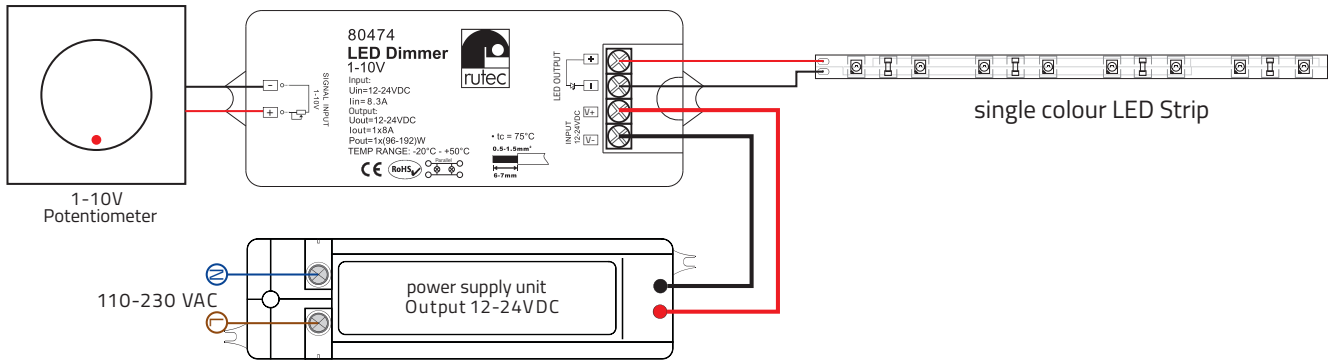


Dispose of electrical and electronic equipment in an environmentally sound manner. For more information, contact your local authority.

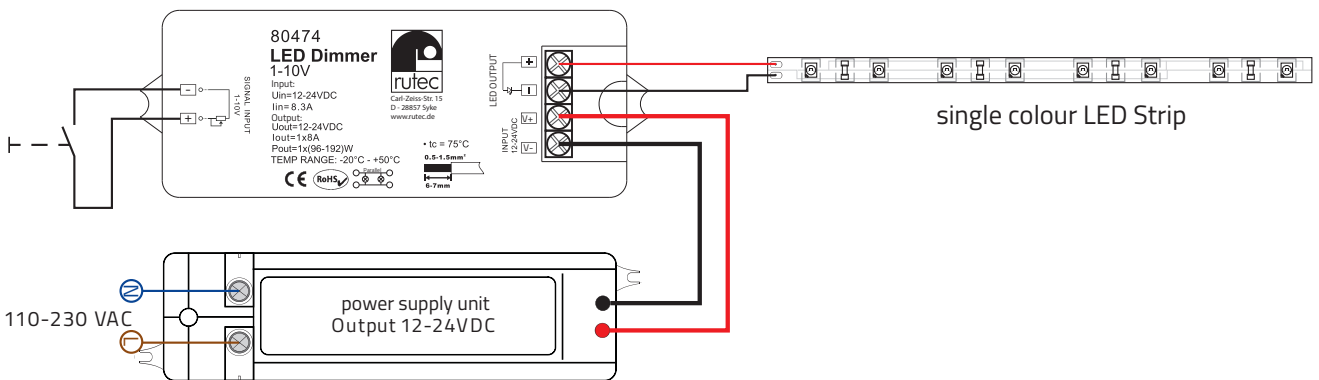
## TERMINAL ASSIGNMENT:



## WIRING DIAGRAM WITH 1-10 V:



## WIRING DIAGRAM WITH POTENTIALFREE PUSH BUTTON:



## INSTALLATION NOTE:

We recommend a flexible cable with a maximum connection length of 4.0 m for the secondary side.





