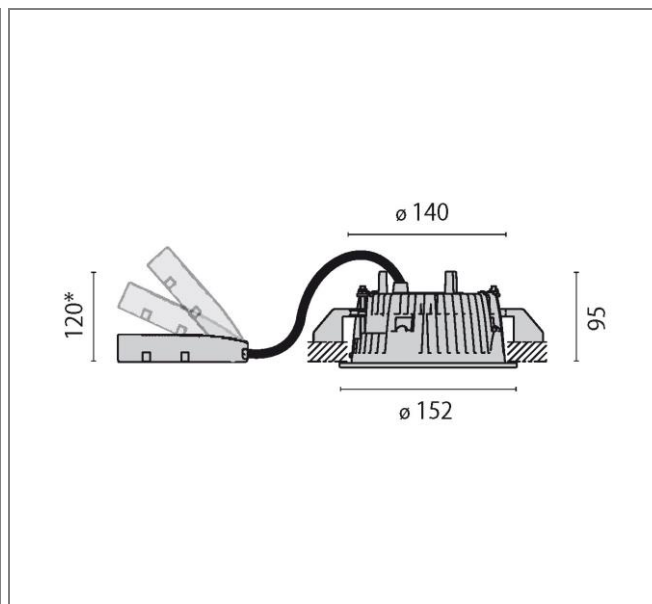


ART.: 815711834001
DLSB150 LED OPAL COVER - 95 mm



Art. 815711834001 Rundes Einbau-Downlight DL 150 superbasic LED mit Hochleistungs-LED / Leuchtenleistung 19W / lichtdichtes Leuchtengehäuse aus Aluminiumdruckguss / Reflektor-Cone aus ABS-Spritzguss in weiß mit lichtdichter Anbindung an LED-Modul / kratzfeste Oberflächenausführung durch hochwertige Pulverbeschichtung nach RAL 9016 (Verkehrsweiß, struktur) / direkt strahlend / diffuse Lichtoptik für optimale Streuung und eine homogen leuchtende Lichtaustrittsfläche / mit zurückgesetzter diffuser Lichtoptik / geringe Einbauhöhe durch besonders flache Bauform / hochwertiges Thermomanagement durch Aluminium-Druckguss-Kühlkörper mit FAST (Flexible Air Stream Technology) / inkl. externer Versorgungseinheit / inkl. Konstantstromkonverter / Schutzklasse I / Schutzart IP54 bei Montage in geschlossenen Decken - Leuchte zur Montage im Innenbereich - ansonsten Schutzart IP20 / LBS/iLCOS: DSO / Leuchtmittel entsprechen der Energieeffizienzklasse A++ / A+ / A / Lichtfarbe Neutralweiß, Farbtemperatur 4000K / Leuchtenlichtstrom 1700 lm / Leuchteneffizienz 90 lm/W / Allgemeiner Farbwiedergabeindex Ra > 80 / LED-Lebensdauer L80 B10 bei 50.000h / Farbtoleranz nach MacAdam ≤ 3 SDCM / Durchmesser 152mm / Deckenausschnitt 140mm / Einbautiefe 95mm / Gewicht 1,1 kg.

Leuchtenlichtstrom	1700 lm
Anschlussleistung	19 W
Leuchteneffizienz	90 lm/W
Farbtemperatur	4000K
Betriebsgerät	EVG Standard
UGR	25,5

