

Basisschalter Kuppenstößel Metallgehäuse, nach EN 50047 ASIsafe integriert AS-i Status: 1:F-IN1, 2:F-IN2 3:AS-i/FAULT  
Sprungschaltglieder 2Ö/1S mit M12-Stecker 4-polig Kanal 1 an Ö, Kanal 2 an Ö



Produkt-Markename	SIRIUS
Produkt-Bezeichnung	Mechanische Sicherheitsschalter
Produkttyp-Bezeichnung	3SF12
Hersteller-Artikelnnummer	
<ul style="list-style-type: none"> <li>des mitgelieferten Basisschalters</li> </ul>	<a href="#">3SF1214-1LC05-1BA1</a>
Eignung zur Verwendung Sicherheitsschalter	Ja

### Allgemeine technische Daten

Produktfunktion	
<ul style="list-style-type: none"> <li>Zwangsöffnung</li> </ul>	Ja
Isolationsspannung	
<ul style="list-style-type: none"> <li>Bemessungswert</li> </ul>	30 V
Verschmutzungsgrad	Klasse 3
Stoßspannungsfestigkeit Bemessungswert	0,8 kV
Schutzart IP	IP66/IP67
Schockfestigkeit	
<ul style="list-style-type: none"> <li>gemäß IEC 60068-2-27</li> </ul>	30g / 11 ms
Schwingfestigkeit	
<ul style="list-style-type: none"> <li>gemäß IEC 60068-2-6</li> </ul>	0,35 mm / 5g
mechanische Lebensdauer (Schaltspiele)	

• typisch	15 000 000
<b>Wirkprinzip</b>	mechanisch
<b>Wiederholgenauigkeit</b>	0,1 mm
<b>Mindestbetätigungskraft in Betätigungsrichtung</b>	20 N
<b>Länge des Sensors</b>	89,7 mm
<b>Breite des Sensors</b>	31 mm
<b>Ausführung des Schaltkontakts</b>	mechanisch
<b>Anzahl der Öffner für Hilfskontakte</b>	2
<b>Anzahl der Schließer für Hilfskontakte</b>	0
<b>Anzahl der Wechsler für Hilfskontakte</b>	1
Ausführung der Schnittstelle für sicherheitsgerichtete Kommunikation	ASIsafe über Stecker M12

Gehäuse	
<b>Bauform des Gehäuses</b>	Quader, schmal
<b>Material des Gehäuses</b>	Metall
<b>Beschichtung des Gehäuses</b>	kathodische Tauchlackierung
<b>Ausführung des Gehäuses gemäß Norm</b>	Ja

Antriebskopf	
<b>Ausführung des Betätigungselements</b>	sonstiges, ohne, ASi_Basisschalter mit Stecker
<b>Ausführung der Schaltfunktion</b>	Zwangsöffner
<b>Schaltprinzip</b>	Sprungschaltglieder
Anzahl der Schaltkontakte sicherheitsgerichtet	2




Anschlüsse/Klemmen	
<b>Ausführung des elektrischen Anschlusses</b>	Stecker M12, fest, 4-polig
<b>Ausführung der Steckverbindung</b>	M12 Stecker, 4polig: Pin 1= ASI+ , Pin 2=n.b , Pin 3= ASI- , Pin 4= n.b.
<b>AS-Interface-Slaveprofil</b>	0.B.F
<b>ID1-Code</b>	F (hex, variabel 0...F)

Umgebungsbedingungen	
<b>Umgebungstemperatur</b>	
• während Betrieb	-25 ... +60 °C
• während Lagerung	-40 ... +80 °C

Versorgungsspannung	
<b>Spannungsart der Versorgungsspannung</b>	
• der optionalen LED-Anzeige	DC
<b>Versorgungsspannung</b>	
• der LED	24 V

Einbau/ Befestigung/ Abmessungen	
<b>Einbaulage</b>	beliebig
<b>Befestigungsart</b>	Schraubbefestigung

## Approbationen/Zertifikate

allgemeine Produktzulassung	funktionale Sicherheit/Maschinensicherheit	Konformitätserklärung	Prüfbescheinigungen
 UL		 EG-Konf.	<a href="#">Baumusterprüfbescheinigung</a> <a href="#">Sonstige</a> <a href="#">Typprüfbescheinigung/Werkszeugnis</a>

## Sonstige

[Bestätigungen](#)

## Weitere Informationen

**Information- and Downloadcenter (Kataloge, Broschüren,...)**

<http://www.siemens.de/industrial-controls/catalogs>

**Industry Mall (Online-Bestellsystem)**

<https://mall.industry.siemens.com/mall/de/de/Catalog/product?mlfb=3SF1214-1LC05-1BA1>

**CAX-Online-Generator**

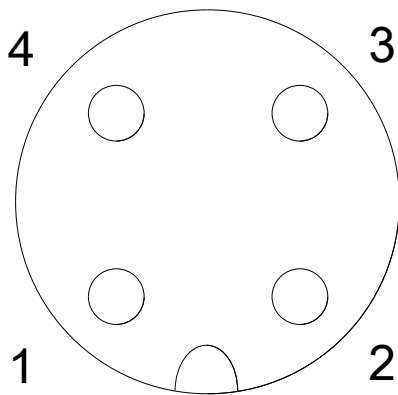
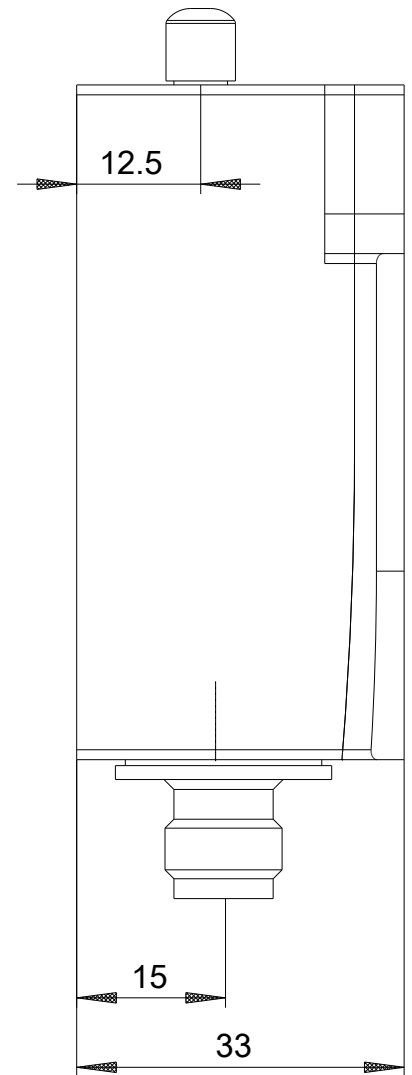
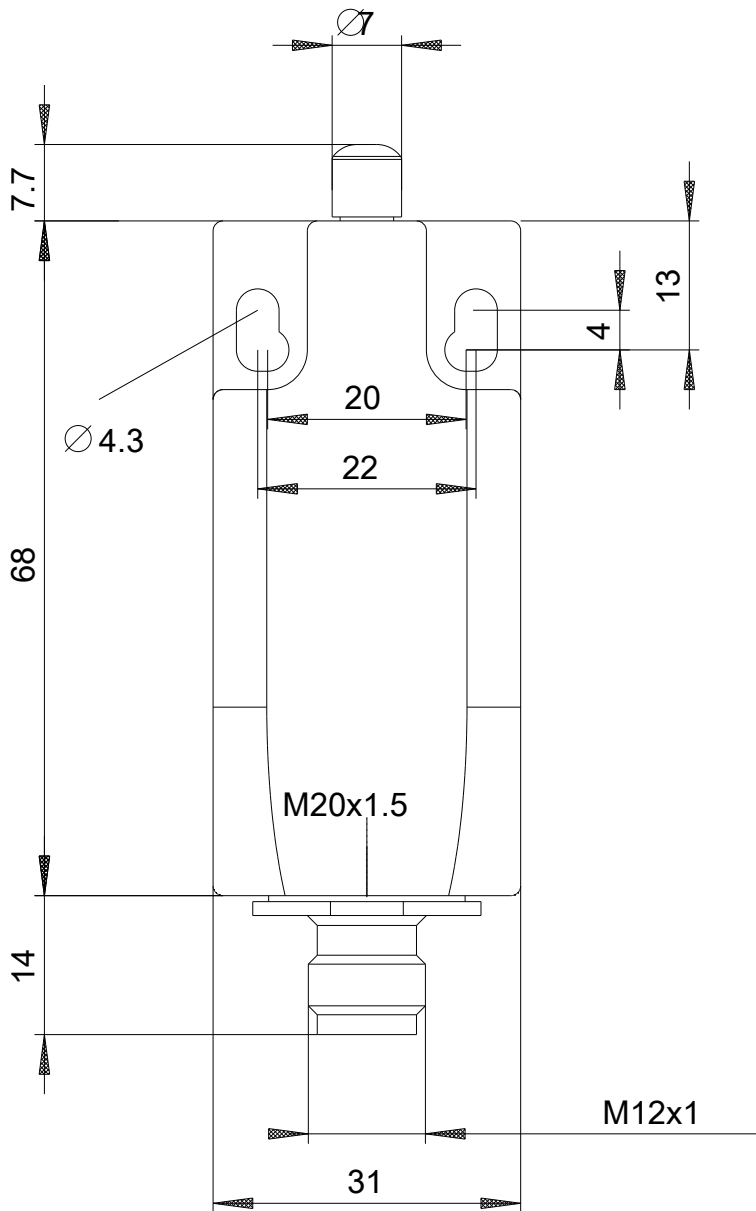
<http://support.automation.siemens.com/WW/CAXorder/default.aspx?lang=de&mlfb=3SF1214-1LC05-1BA1>

**Service&Support (Handbücher, Betriebsanleitungen, Zertifikate, Kennlinien, FAQs,...)**

<https://support.industry.siemens.com/cs/ww/de/ps/3SF1214-1LC05-1BA1>

**Bilddatenbank (Produktfotos, 2D-Maßzeichnungen, 3D-Modelle, Geräteschaltpläne, EPLAN Makros, ...)**

[http://www.automation.siemens.com/bilddb/cax\\_de.aspx?mlfb=3SF1214-1LC05-1BA1&lang=de](http://www.automation.siemens.com/bilddb/cax_de.aspx?mlfb=3SF1214-1LC05-1BA1&lang=de)



1	→	ASI+
2	→	n. c.
3	→	ASI-
4	→	n. c.

letzte Änderung:

28.05.2019