

# Produktinformation Onplana D09 CDP19 2000-840 ET 01

## TOC: 6458540



### Leuchtentyp

Rundes LED-Anbau-Downlight, Aufbauhöhe 60 mm.

### Anwendungsbereiche

Repräsentatives LED-Anbau-Downlight: Büros, Banken, Foyers, Flure, Treppenhäuser, Konferenzräume, Hotels, Gaststätten, Wohnbereiche.

### Montagearten

Für die Wand- und Deckenmontage.

### Optisches System

Mit Primärreflektor und hocheffizienter Mikroprismatik CDP. Begrenzung der Direktblendung gemäß  $UGR \leq 19$ . Mit vorwiegend direkt strahlender Lichtstärkeverteilung. Erhöhter Beleuchtungskomfort durch dekorative Deckenaufhellung. Harmonische Lichtwirkung durch gleichmäßig ausgeleuchteten Lichtaustritt.

### LED-System

Leuchtenlichtstrom 1800 lm, Anschlussleistung 18 W, Lichtausbeute der Leuchte 100 lm/W. Lichtfarbe neutralweiß, Farbtemperatur 4000 K, Farbwiedergabeindex  $R_a > 80$ . Lebensdauer  $L_{80}(t_q 25^\circ C) = 70.000$  h, Lebensdauer  $L_{85}(t_q 25^\circ C) = 50.000$  h. LED-Leuchte mit ENEC+ Zertifikat.

### Leuchtenkörper

Leuchtenkörper aus Aluminiumdruckguss. Leuchtenkörper weiß strukturlackiert. Leuchtendurchmesser  $\varnothing 316$  mm, Leuchtenhöhe 60 mm. Zulässige Umgebungstemperatur ( $t_a$ ):  $-20^\circ C - +25^\circ C$ .

### Elektrischer Anschluss

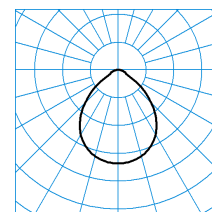
Mit Anschlussklemme bis 2,5 mm, Zugentlastung und Netzweiterleitung.

### Elektrische Ausführung

Mit elektronischem Betriebsgerät, schaltbar.

### Ausschreibungstext

Rundes LED-Anbau-Downlight, Aufbauhöhe 60 mm. Für die Wand- und Deckenmontage. Mit Primärreflektor und hocheffizienter Mikroprismatik CDP. Begrenzung der Direktblendung gemäß  $UGR \leq 19$ . Mit vorwiegend direkt strahlender Lichtstärkeverteilung. Erhöhter Beleuchtungskomfort durch dekorative Deckenaufhellung. Leuchtenlichtstrom 1800 lm, Anschlussleistung 18 W, Lichtausbeute der Leuchte 100 lm/W. Lichtfarbe neutralweiß, Farbtemperatur 4000 K, Farbwiedergabeindex  $R_a > 80$ . Lebensdauer  $L_{80}(t_q 25^\circ C) = 70.000$  h, Lebensdauer  $L_{85}(t_q 25^\circ C) = 50.000$  h. LED-Leuchte mit ENEC+ Zertifikat. Leuchtenkörper aus Aluminiumdruckguss. Leuchtenkörper weiß strukturlackiert. Leuchtendurchmesser  $\varnothing 316$  mm, Leuchtenhöhe 60 mm. Zulässige Umgebungstemperatur ( $t_a$ ):  $-20^\circ C - +25^\circ C$ . Schutzklasse I, Schutzart IP40, Schlagfestigkeit IK02/0,2 J, Glühdrahtfestigkeit  $650^\circ C$ . Mit Anschlussklemme bis 2,5 mm, Zugentlastung und Netzweiterleitung. Mit elektronischem Betriebsgerät, schaltbar.

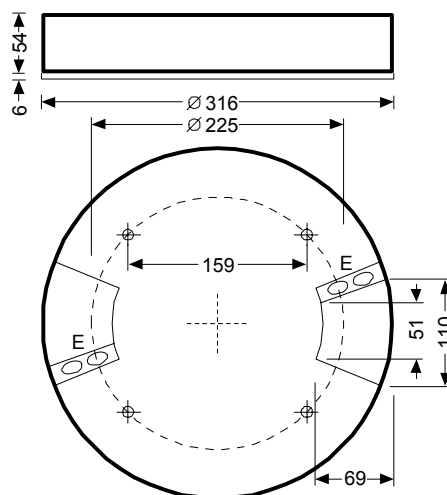


Datei TX045237  
UGR I = 18.9  
UGR q = 18.9

— c0-c180  
— c90-c270



|                     |               |
|---------------------|---------------|
| Farbe               | weiß ( ...01) |
| Gewicht             | 2,61 kg       |
| Schutzklasse        | I             |
| Glühdrahtfestigkeit | 650 °C        |
| Schlagfestigkeit    | 0,2 J         |
| Schutzart           | IP40          |
| DIN 5040            | A50           |
| $\eta_{LB}$         | 1,00          |



### Lieferbares Zubehör

| TOC:    | Artikel                     |
|---------|-----------------------------|
| 6821800 | Onplana D09 ZS 3075/2000 01 |
| 6821900 | Onplana D09 ZS 5075/2000 01 |