

Produktinformation Onplana D09 CDP19 2000-840 ETDD 26 TOC: 6458651



Leuchtentyp

Rundes LED-Anbau-Downlight, Aufbauhöhe 60 mm.

Anwendungsbereiche

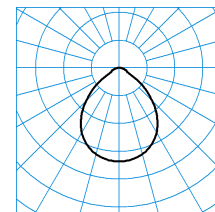
Repräsentatives LED-Anbau-Downlight: Büros, Banken, Foyers, Flure, Treppenhäuser, Konferenzräume, Hotels, Gaststätten, Wohnbereiche.

Montagearten

Für die Wand- und Deckenmontage.

Optisches System

Mit Primärreflektor und hocheffizienter Mikroprismatik CDP. Begrenzung der Direktblendung gemäß $UGR \leq 19$. Mit vorwiegend direkt strahlender Lichtstärkeverteilung. Erhöhter Belebungskomfort durch dekorative Deckenaufhellung. Harmonische Lichtwirkung durch gleichmäßig ausgeleuchteten Lichtaustritt.



Datei TX050001
UGR I = 18.9
UGR q = 18.9

— c0-c180
— c90-c270



Farbe	anthrazit DB 703 (...26)
Gewicht	2,61 kg
Schutzklasse	I
Glühdrahtfestigkeit	650 °C
Schlagfestigkeit	0,2 J
Schutzart	IP40
DIN 5040	A50
η_{LB}	1,00



LED-System

Leuchtenlichtstrom 1800 lm, Anschlussleistung 18 W, Lichtausbeute der Leuchte 100 lm/W. Lichtfarbe neutralweiß, Farbtemperatur 4000 K, Farbwiedergabeindex $R_a > 80$. Lebensdauer $L_{80}(t_q 25\text{ °C}) = 70.000\text{ h}$, Lebensdauer $L_{85}(t_q 25\text{ °C}) = 50.000\text{ h}$. LED-Leuchte mit ENEC+ Zertifikat.

Leuchtenkörper

Leuchtenkörper aus Aluminiumdruckguss. Leuchtenkörper anthrazit strukturlackiert. Leuchtdurchmesser $\varnothing 316\text{ mm}$, Leuchtenhöhe 60 mm. Zulässige Umgebungstemperatur (t_a): $-20\text{ °C} - +25\text{ °C}$.

Elektrischer Anschluss

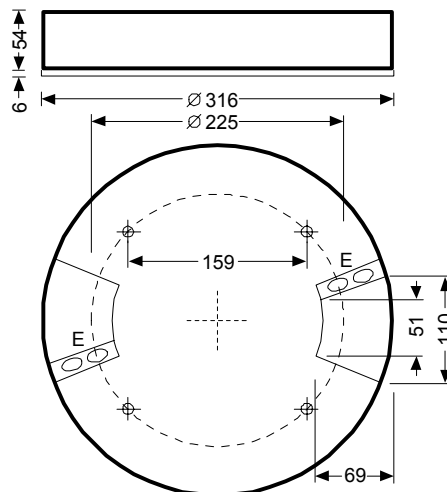
Mit Anschlussklemme bis 2,5 mm, Zugentlastung und Netzweiterleitung.

Elektrische Ausführung

Mit elektronischem Betriebsgerät, digital dimmbar (DALI).

Ausschreibungstext

Rundes LED-Anbau-Downlight, Aufbauhöhe 60 mm. Für die Wand- und Deckenmontage. Mit Primärreflektor und hocheffizienter Mikroprismatik CDP. Begrenzung der Direktblendung gemäß $UGR \leq 19$. Mit vorwiegend direkt strahlender Lichtstärkeverteilung. Erhöhter Belebungskomfort durch dekorative Deckenaufhellung. Leuchtenlichtstrom 1800 lm, Anschlussleistung 18 W, Lichtausbeute der Leuchte 100 lm/W. Lichtfarbe neutralweiß, Farbtemperatur 4000 K, Farbwiedergabeindex $R_a > 80$. Lebensdauer $L_{80}(t_q 25\text{ °C}) = 70.000\text{ h}$, Lebensdauer $L_{85}(t_q 25\text{ °C}) = 50.000\text{ h}$. LED-Leuchte mit ENEC+ Zertifikat. Leuchtenkörper aus Aluminiumdruckguss. Leuchtenkörper anthrazit strukturlackiert. Leuchtdurchmesser $\varnothing 316\text{ mm}$, Leuchtenhöhe 60 mm. Zulässige Umgebungstemperatur (t_a): $-20\text{ °C} - +25\text{ °C}$. Schutzklasse I, Schutzart IP40, Schlagfestigkeit IK02/0,2 J, Glühdrahtfestigkeit 650 °C. Mit Anschlussklemme bis 2,5 mm, Zugentlastung und Netzweiterleitung. Mit elektronischem Betriebsgerät, digital dimmbar (DALI).



Lieferbares Zubehör

TOC:	Artikel
6821800	Onplana D09 ZS 3075/2000 01
6821900	Onplana D09 ZS 5075/2000 01