

Koppelglied zum frontseitigen Anbau an AC, DC, AC / DC Schütze, 3RT2 S00-S3, DC 24 V Ansteuerung, Schraubanschluss



### Allgemeine technische Daten:

<b>Produkt-Markename</b>		SIRIUS
<b>Baugröße des Schützes</b>		S00, S0, S2, S3
<b>Schutzart IP frontseitig</b>		IP20
<b>Verschmutzungsgrad</b>		3
<b>Produktbestandteil Schutzbeschaltung</b>		Ja
<b>Umgebungstemperatur</b>		
• während Lagerung	°C	-40 ... +80
• während Betrieb	°C	-25 ... +60
<b>Isolationsspannung Bemessungswert</b>	V	300

### Steuerstromkreis/ Ansteuerung:

<b>Spannungsart der Speisespannung</b>		DC
<b>Speisespannung 1</b>		
• bei DC		
— Bemessungswert	V	24
<b>Arbeitsbereichsfaktor Speisespannung Bemessungswert der Magnetspule</b>		
• bei DC		0,7 ... 1,25

**Hilfsstromkreis:**

<b>Anzahl der Schließer für Hilfskontakte unverzögert schaltend</b>		1
<b>Betriebsstrom der Hilfskontakte</b>		
• bei AC-12		
— bei 24 V	A	6
— bei 230 V	A	6
• bei AC-15		
— bei 24 V	A	3
— bei 230 V	A	3
• bei DC-13		
— bei 24 V	A	1
— bei 110 V	A	0,2
— bei 220 V	A	0,1

**Einbau/ Befestigung/ Abmessungen:**

<b>Einbaulage</b>		beliebig
<b>Befestigungsart</b>		Direktanbau
<b>Breite</b>	mm	45
<b>Höhe</b>	mm	35
<b>Tiefe</b>	mm	50

**Anschlüsse/ Klemmen:**

<b>Art der anschließbaren Leiterquerschnitte</b>		
• für Hilfskontakte		
— eindrätig		2x (0,5 ... 1,5 mm <sup>2</sup> ), 2x (0,75 ... 2,5 mm <sup>2</sup> )
— feindrätig		
— mit Aderendbearbeitung		2x (0,5 ... 1,5 mm <sup>2</sup> )

**Approbationen/ Zertifikate:**

allgemeine Produktzulassung	Konformitätserklärung	Prüfbescheinigungen
-----------------------------	-----------------------	---------------------



[Sonstige](#)

[Typprüfbescheinigung/Werkszeugnis](#)

Schiffbau	sonstiges
-----------	-----------



[Bestätigungen](#)

sonstiges
-----------



### Weitere Informationen

**Information- and Downloadcenter (Kataloge, Broschüren,...)**

<http://www.siemens.de/industrial-controls/catalogs>

**Industry Mall (Online-Bestellsystem)**

<http://www.siemens.com/industrymall>

**CAX-Online-Generator**

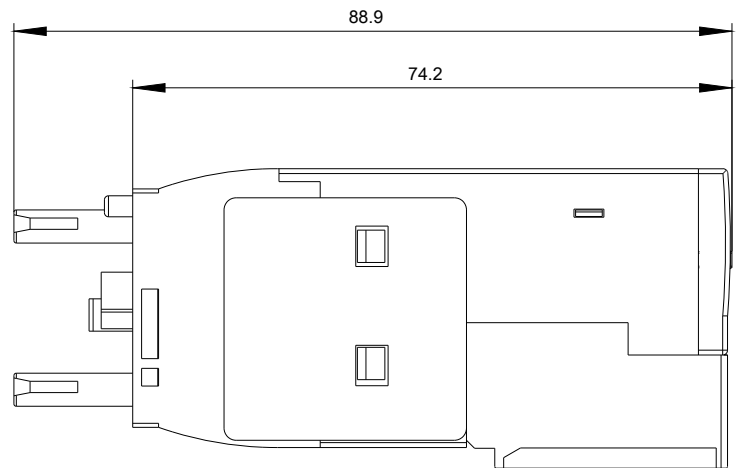
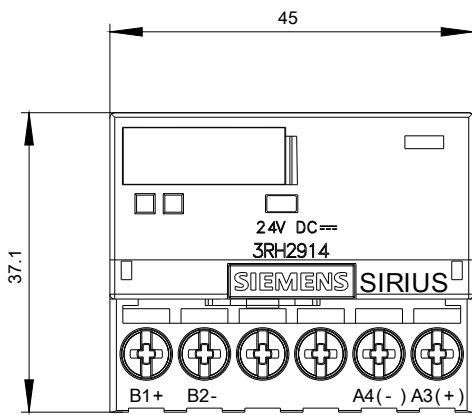
<http://support.automation.siemens.com/WW/CAXorder/default.aspx?lang=de&mlfb=3RH2914-1GP11>

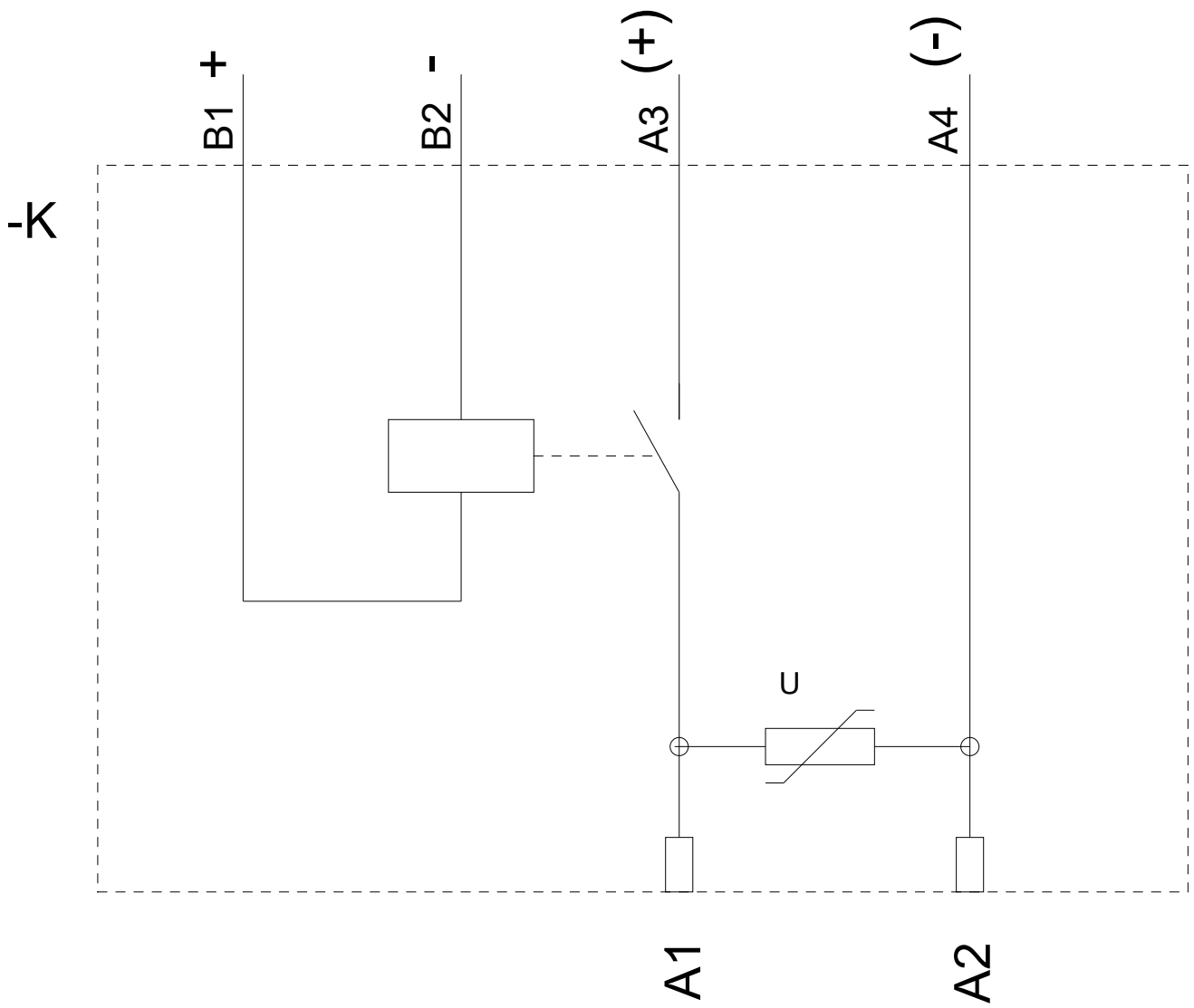
**Service&Support (Handbücher, Betriebsanleitungen, Zertifikate, Kennlinien, FAQs,...)**

<https://support.industry.siemens.com/cs/ww/de/ps/3RH2914-1GP11>

**Bilddatenbank (Produktfotos, 2D-Maßzeichnungen, 3D-Modelle, Geräteschaltpläne, EPLAN Makros, ...)**

[http://www.automation.siemens.com/bilddb/cax\\_de.aspx?mlfb=3RH2914-1GP11&lang=de](http://www.automation.siemens.com/bilddb/cax_de.aspx?mlfb=3RH2914-1GP11&lang=de)





letzte Änderung:

18.02.2019