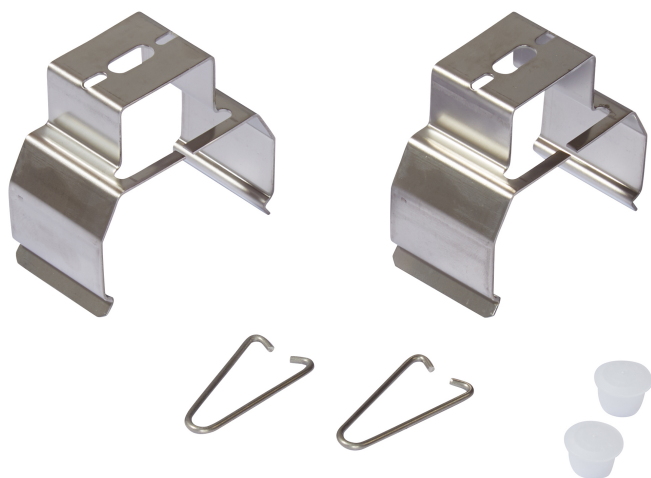


EURO-FFL Befestigungssatz | Artikelnummer 35962170



CE

Befestigungssatz für EURO-FFL. Der Befestigungssatz enthält: 2 Halteklammern aus Edelstahl zum Aufklipsen, 2 Ketten-/Seil-Abhänger und 2 Verschlussstopfen.

Montageart und Anwendungsbereich

Technische Daten

Artikelnummer	35962170
Bestellbezeichnung	Euro-FFL Befestigungssatz

Prüfungen

CE-Konform	Ja
------------	----

Maße und Gewichte

Bruttogewicht (incl. Verpackung)	0,2 Kg
Inhalts- / Verpackungsmenge	1 Stück

