

Gehäuse für Befehlsgeräte 22 mm, rund, Gehäusematerial Metall, Gehäuseoberteil gelb, 1 Befehlsstelle Metall, Befehlsstelle mittig, A=NOT-HALT-Grobhandtaster, rot, zwangsläufige Verrastung, Zugentriegelung, 1Ö, 1S, Schraubanschluss, Bodenbefestigung



<b>Produkt-Markenname</b>	SIRIUS ACT
<b>Produkt-Bezeichnung</b>	Gehäuse
<b>Produkttyp-Bezeichnung</b>	3SU1
<b>Hersteller-Artikelnnummer</b>	<ul style="list-style-type: none"> <li>• des mitgelieferten Kontaktmoduls</li> <li>• des mitgelieferten Kontaktmoduls an der Befehlsstelle A 1</li> <li>• des mitgelieferten Kontaktmoduls an der Befehlsstelle A 2</li> </ul>
	A1 = 3SU1400-2AA10-1CA0, A2 = 3SU1400-2AA10-1BA0 <a href="#">3SU1400-2AA10-1CA0</a>  <a href="#">3SU1400-2AA10-1BA0</a>

Gehäuse	
<b>Ausführung des Gehäuses</b>	Befehlsstelle mittig
<b>Form der Gehäusefront</b>	quadratisch
<b>Material des Gehäuses</b>	Metall
<b>Anzahl der Befehlsstellen</b>	1
<b>Produktbestandteil</b>	
<ul style="list-style-type: none"> <li>• NOT-HALT-Gerät</li> <li>• Schutzkragen</li> </ul>	Ja Nein
<b>Farbe</b>	
<ul style="list-style-type: none"> <li>• des Gehäuseoberteils</li> </ul>	gelb

<b>Lieferzustand</b>	
• als Bausatz	Nein
• vorverdrahtet auf Klemmleiste	Nein
<b>Befestigungsart des Gehäuses</b>	senkrecht

<b>Betätigungselement</b>	
<b>Ausführung des Betätigungselements</b>	Grobhandtaster
Eignung zur Verwendung NOT-AUS-Schalter	Ja
<b>Produktausstattung</b>	
• Schaltsperre	Nein
<b>Produkterweiterung optional Leuchtmittel</b>	Nein
<b>Farbe</b>	
• des Betätigungselements	rot
<b>Material des Betätigungselements</b>	Kunststoff
<b>Form des Betätigungselements</b>	rund
<b>Anzahl der Kontaktmodule</b>	2
<b>Art der Entriegelung</b>	A = Zug-Entriegelung

<b>Frontring</b>	
<b>Produktbestandteil Frontring</b>	Nein
<b>Ausführung des Frontrings</b>	Standard
<b>Material des Frontrings</b>	Metall hochglanz
<b>Farbe des Frontrings</b>	silber

<b>Halter</b>	
<b>Material des Halters</b>	Metall

<b>Anzeige</b>	
<b>Anzahl der LED Module</b>	0

<b>Allgemeine technische Daten</b>	
<b>Produktfunktion</b>	
• Zwangsöffnung	Ja
• NOT-AUS-Funktion	Ja
• NOT-HALT-Funktion	Ja
<b>Schutzart IP</b>	IP66, IP67, IP69(IP69K)
<b>Schutzart NEMA</b>	NEMA 1, 2, 3, 3R, 4, 4X, 12, 13
<b>Schockfestigkeit</b>	
• gemäß IEC 60068-2-27	Sinushalbwelle 50g / 11 ms
• für Bahnanwendungen gemäß DIN EN 61373	Kategorie 1, Klasse B
<b>Referenzkennzeichen gemäß IEC 81346-2:2009</b>	S
<b>Referenzkennzeichen gemäß DIN EN 61346-2</b>	S
<b>Dauerstrom des Leitungsschutzschalters C-Charakteristik</b>	10 A; für einen Kurzschlussstrom kleiner 400 A
<b>Dauerstrom des DIAZED-Sicherungseinsatzes flink</b>	10 A
<b>Dauerstrom des DIAZED-Sicherungseinsatzes gG</b>	10 A

<b>Betriebsspannung</b>	
<ul style="list-style-type: none"> <li>• bei AC <ul style="list-style-type: none"> <li>— bei 50 Hz Bemessungswert</li> <li>— bei 60 Hz Bemessungswert</li> </ul> </li> <li>• bei DC <ul style="list-style-type: none"> <li>— Bemessungswert</li> </ul> </li> </ul>	5 ... 500 V 5 ... 500 V 5 ... 500 V

<b>Hilfsstromkreis</b>	
<b>Ausführung des Kontakts der Hilfskontakte</b>	Silberlegierung
<b>Anzahl der Öffner für Hilfskontakte</b>	1
<b>Anzahl der Schließer für Hilfskontakte</b>	1
<b>Anzahl der Wechsler</b>	
<ul style="list-style-type: none"> <li>• für Hilfskontakte</li> </ul>	0

<b>Anschlüsse/Klemmen</b>	
<b>Ausführung des elektrischen Anschlusses</b>	
<ul style="list-style-type: none"> <li>• der Module und Zubehör</li> </ul>	Schraubanschluss
<b>Ausführung des elektrischen Anschlusses am Gehäuse</b>	Leitungsführung oben und unten je 1 x M20
<b>Anzugsdrehmoment der Schrauben im Halter</b>	1 ... 1,2 N·m
<b>Anzugsdrehmoment der Befestigungsschrauben im Gehäusedeckel</b>	1,5 ... 1,7 N·m
<b>Anzugsdrehmoment</b>	
<ul style="list-style-type: none"> <li>• bei Schraubanschluss</li> </ul>	0,8 ... 0,9 N·m

<b>Schnittstellen</b>	
<b>Ausführung der Schnittstelle</b>	
<ul style="list-style-type: none"> <li>• für Kommunikation</li> </ul>	ohne

<b>Umgebungsbedingungen</b>	
<b>Umgebungstemperatur</b>	
<ul style="list-style-type: none"> <li>• während Betrieb</li> <li>• während Lagerung</li> </ul>	-25 ... +70 °C -40 ... +80 °C
Umweltkategorie während Betrieb gemäß IEC 60721	3M6, 3S2, 3B2, 3C3, 3K6 (bei relativer Luftfeuchtigkeit von 10 ... 95 %, keine Betauung im Betrieb erlaubt für alle Geräte hinter der Fronttafel)

<b>Einbau/ Befestigung/ Abmessungen</b>	
<b>Befestigungsart</b>	
<ul style="list-style-type: none"> <li>• der Module und Zubehör</li> </ul>	Bodenbefestigung
<b>Höhe</b>	89,4 mm
<b>Breite</b>	85 mm
<b>Tiefe</b>	119 mm
<b>Form der Einbauöffnung</b>	rund

<b>Zubehör</b>	
<b>Anzahl der Bezeichnungsschilder</b>	1

Kennzeichnung des Bezeichnungsschildes für Befehlsgeräte	A = I
Farbe des Bezeichnungsschildes	A = schwarz
Anzahl der Einlegeschilder	0

## Approbationen/Zertifikate

### allgemeine Produktzulassung

### Konformitätserklärung



CCC



CSA



VDE



EG-Konf.

[Sonstige](#)

### Prüfbescheinigungen

### Marine / Schiffbau

[Typprüfbescheinigung/Werkzeugnis](#)



ABS



LRS



PRS



RINA



RMRS

### Marine / Schiffbau

### Sonstige



[Bestätigungen](#)

## Weitere Informationen

**Information- and Downloadcenter (Kataloge, Broschüren,...)**

<http://www.siemens.de/industrial-controls/catalogs>

**Industry Mall (Online-Bestellsystem)**

<https://mall.industry.siemens.com/mall/de/de/Catalog/product?mlfb=3SU1851-2NG00-2AA2>

**CAX-Online-Generator**

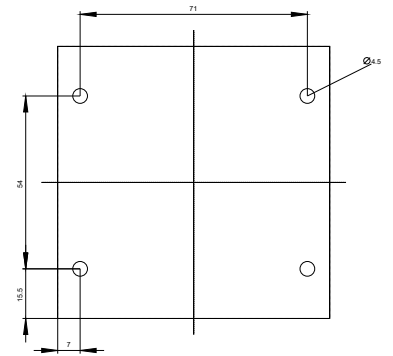
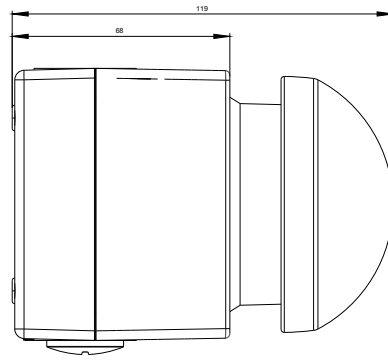
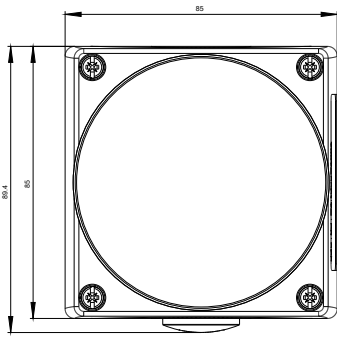
<http://support.automation.siemens.com/WW/CAXorder/default.aspx?lang=de&mlfb=3SU1851-2NG00-2AA2>

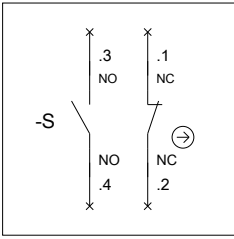
**Service&Support (Handbücher, Betriebsanleitungen, Zertifikate, Kennlinien, FAQs,...)**

<https://support.industry.siemens.com/cs/ww/de/ps/3SU1851-2NG00-2AA2>

**Bilddatenbank (Produktfotos, 2D-Maßzeichnungen, 3D-Modelle, Geräteschaltpläne, EPLAN Makros, ...)**

[http://www.automation.siemens.com/bilddb/cax\\_de.aspx?mlfb=3SU1851-2NG00-2AA2&lang=de](http://www.automation.siemens.com/bilddb/cax_de.aspx?mlfb=3SU1851-2NG00-2AA2&lang=de)





SIEMENS

3SU18.1.NG0\_01\_4\_IEC.DXF

letzte Änderung:

30.05.2019