

Datenblatt

OpDAT PF/fix Patchkabel-Ablage, grau

Seite 1/16

Art.-Nr.
1502500000-E

EAN 4251122197970

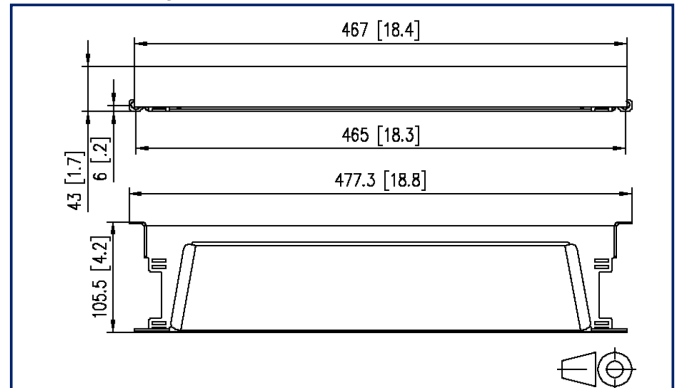
19.08.2024

Version: E

Abbildungen



Maßzeichnung



Vergrößerte Zeichnungen am Dokumentende

Produktbeschreibung

- OpDAT Patchkabel-Ablage zur organisierten Führung und Ablage von LWL-Patchkabeln
- geeignet für alle fest eingebauten OpDAT Patchfelder mit 1HE
- Stahlblech pulverbeschichtet
- leicht zugänglicher Patchbereich auch bei dichter Beschaltung
- leicht zu montieren und demontieren
- frei beschriftbare Front
- schnelle und einfache Fixierung der Patchkabelbündel durch 2 Klettbandverschlüsse
- Befestigungsmaß 465 mm
- Varianten: schwarz oder grau



Technische Daten

Allgemeine Daten

Einsatzgebiete	Rechenzentrum
Mechanische Bewertung nach MICE	M1
Ingress Bewertung nach MICE	I1
Climatic Bewertung nach MICE	C1
Elektromagnetische Bewertung nach MICE	E3
Bauart	Kabel-Ablage
Montageart	Zubehör
Farbe	grau
Abmessungen	
Abmessung (L x B x H)	105,5 mm x 467 mm x 43 mm
Abmessung (L x B x H)	4,154 in. x 18,386 in. x 1,693 in.
Beschriftungsmöglichkeit	ja

Werkstoffe und Werkstoffeigenschaften

Werkstoff	Stahlblech
Werkstoff - Oberfläche	schwarz pulverbeschichtet
Halogenfreiheit	ja
RoHS	konform

Klassifikationen

ETIM 7.0	EC000322
ETIM 8.0	EC000322
ETIM 9.0	EC000322

Verpackungsinformationen

Verpackungsart	1 Stück / Karton
Abmessung - Verpackung (B x H x T)	167 mm x 147 mm x 95 mm
Abmessung - Verpackung (B x H x T)	6,575 in. x 5,787 in. x 3,74 in.

Verwendungshinweis

Bei diesem Produkt handelt es sich um ein Standardprodukt von METZ CONNECT. Der konkrete Einsatzzweck der Ware beim Kunden oder eventuellen Kunden des Kunden ist METZ CONNECT unbekannt. Der Kunde gewährleistet, dass er den Einsatz der Ware und eventueller Produktmodifizierungen, Produktänderungen oder Produktweiterentwicklungen im Hinblick auf den konkreten Verwendungszweck nach dem Stand der Technik oder in sonstiger Weise vollständig und ausreichend erprobt hat. Auf Nachfrage von METZ CONNECT wird der Kunde aussagekräftige Nachweise (beispielsweise Versuchs- und Laborprotokolle, Zertifizierungen etc.) vorlegen und zur Verfügung stellen.

P | Cabling

Datenblatt OpDAT PF/fix Patchkabel-Ablage, grau

Seite 3/16

Art.-Nr.
1502500000-E
EAN 4251122197970
19.08.2024
Version: E

Zubehör

Art.-Nr.	Bezeichnung
15081112-E	Klettband für OpDAT PF und OpDAT fix Ablage

Zubehör von

Art.-Nr.	Bezeichnung
1502000100-E	OpDAT PF Patchfeld für 24xST-S
1502000106-E	OpDAT PF Patchfeld VIK 6xST-S (metall), SM + MM, grau
1502000112-E	OpDAT PF Patchfeld VIK 12xST-Simplex SM+MM
1502000124-E	OpDAT PF Patchfeld VIK 24xST-Simplex SM+MM
1502003112-E	OpDAT PF Patchfeld VIK 12xST-S (metall), MM, grau
1502003124-E	OpDAT PF Patchfeld VIK 24xST-S (metall), MM, grau
1502005200-E	OpDAT PF Patchfeld für 12xSC-D/LC-Q/ST-D
1502005206-E	OpDAT PF Patchfeld VIK 6xSC-Duplex MM
1502005212-E	OpDAT PF Patchfeld VIK 12xSC-Duplex MM
1502005812-E	OpDAT PF Patchfeld VIK 12xE2000-Simplex OS2
1502005824-E	OpDAT PF Patchfeld VIK 24xE2000-Simplex OS2
1502005912-E	OpDAT PF Patchfeld VIK 12xE2000-Simplex APC OS2
1502005924-E	OpDAT PF Patchfeld VIK 24xE2000-Simplex APC OS2
1502005M12-E	OpDAT PF Patchfeld VIK 12xE2000 (lindgrün), OM5, grau
1502007300-E	OpDAT PF Patchfeld für 24xLC-D/SC-S/E2000-S
1502007306-E	OpDAT PF Patchfeld VIK 6xLC-D (beige), MM, grau
1502007312-E	OpDAT PF Patchfeld VIK 12xLC-D (beige), MM, grau
1502007324-E	OpDAT PF Patchfeld VIK 24xLC-D (beige), MM, grau
1502007406-E	OpDAT PF Patchfeld VIK 6xLC-Duplex OS2
1502007412-E	OpDAT PF Patchfeld VIK 12xLC-Duplex OS2
1502007424-E	OpDAT PF Patchfeld VIK 24xLC-Duplex OS2
1502007506-E	OpDAT PF Patchfeld VIK 6xLC-Duplex OM4
1502007512-E	OpDAT PF Patchfeld VIK 12xLC-Duplex OM4
1502007524-E	OpDAT PF Patchfeld VIK 24xLC-Duplex OM4
1502007612-E	OpDAT PF Patchfeld VIK 12xLC-Duplex APC OS2
1502007624-E	OpDAT PF Patchfeld VIK 24xLC-Duplex APC OS2
1502007706-E	OpDAT PF Patchfeld VIK 6xLC-Duplex OM3
1502007712-E	OpDAT PF Patchfeld VIK 12xLC-Duplex OM3

Zubehör von

1502007724-E	OpDAT PF Patchfeld VIK 24xLC-Duplex OM3
1502007M12-E	OpDAT PF Patchfeld VIK 12xLC-D (lindgrün), OM5, grau
1502007M24-E	OpDAT PF Patchfeld VIK 24xLC-Duplex OM5
150200BA06-E	OpDAT PF Patchfeld VIK 6xSC-Duplex OM3
150200BA12-E	OpDAT PF Patchfeld VIK 12xSC-Duplex OM3
150200BB06-E	OpDAT PF Patchfeld VIK 6xSC-Duplex OM4
150200BB12-E	OpDAT PF Patchfeld VIK 12xSC-Duplex OM4
150200BM12-E	OpDAT PF Patchfeld VIK 12xSC-Duplex OM5
150200C206-E	OpDAT PF Patchfeld VIK 6xSC-D (metall), MM, grau
150200C212-E	OpDAT PF Patchfeld VIK 12xSC-D (metall), MM, grau
150200E206-E	OpDAT PF Patchfeld VIK 6xSC-D (blau), OS2, grau
150200E212-E	OpDAT PF Patchfeld VIK 12xSC-Duplex OS2
150200F206-E	OpDAT PF Patchfeld VIK 6xSC-D APC (grün), OS2, grau
150200F212-E	OpDAT PF Patchfeld VIK 12xSC-Duplex APC OS2
1502017412-E	OpDAT PF Patchfeld VIK 12xLC-D (blau), OS2, grau
150201D212-E	OpDAT PF Patchfeld VIK 12xSC-D (metall), SM+MM, grau
1502020112-E	OpDAT PF Patchfeld splice 12xST-Simplex OM2
1502020124-E	OpDAT PF Patchfeld splice 24xST-Simplex OM2
15020231120E	OpDAT PF 1HE Patchfeld festeinbau 12xST MM (Ph-Br) Pigtails OM2 beigelegt
1502023112-E	OpDAT PF Patchfeld splice 12xST-S (metall), OM2, grau
15020231240E	OpDAT PF 1HE Patchfeld festeinbau 24xST MM (Ph-Br) Pigtails OM2 beigelegt
1502023124-E	OpDAT PF Patchfeld splice 24xST-S (metall), OM2, grau
1502025206-E	OpDAT PF Patchfeld splice 6xSC-D (metall), OM2, grau
1502025212-E	OpDAT PF Patchfeld splice 12xSC-Duplex OM2
150202C2060E	OpDAT PF 1HE Patchfeld festeinbau 6xSC-D MM (Ph-Br) Pigtails OM2 beigelegt
150202C206-E	OpDAT PF Patchfeld splice 6xSC-D (metall), OM2, grau

Zubehör von

150202C212-E	OpDAT PF Patchfeld splice 12xSC-D (metall), OM2, grau
1502050112-E	OpDAT PF Patchfeld splice 12xST-Simplex OM3
1502050124-E	OpDAT PF Patchfeld splice 24xST-Simplex OM3
1502055206-E	OpDAT PF Patchfeld splice 6xSC-D (metall), OM3, grau
1502055212-E	OpDAT PF Patchfeld splice 12xSC-D (metall), OM3, grau
1502057706-E	OpDAT PF Patchfeld splice 6xLC-Duplex OM3
1502057712-E	OpDAT PF Patchfeld splice 12xLC-Duplex OM3
1502057724-E	OpDAT PF Patchfeld splice 24xLC-Duplex OM3
150205BA06-E	OpDAT PF Patchfeld splice 6xSC-Duplex OM3
150205BA12-E	OpDAT PF Patchfeld splice 12xSC-Duplex OM3
150205C206-E	OpDAT PF Patchfeld splice 6xSC-D (metall), OM3, grau
150205C212-E	OpDAT PF Patchfeld splice 12xSC-D (metall), OM3, grau
1502070112-E	OpDAT PF Patchfeld splice 12xST-Simplex OM4
1502070124-E	OpDAT PF Patchfeld splice 24xST-Simplex OM4
1502075206-E	OpDAT PF Patchfeld splice 6xSC-D (metall), OM4, grau
1502075212-E	OpDAT PF Patchfeld splice 12xSC-D (metall), OM4, grau
1502077506-E	OpDAT PF Patchfeld splice 6xLC-Duplex OM4
1502077512-E	OpDAT PF Patchfeld splice 12xLC-Duplex OM4
1502077524-E	OpDAT PF Patchfeld splice 24xLC-Duplex OM4
150207BB06-E	OpDAT PF Patchfeld splice 6xSC-Duplex OM4
150207BB12-E	OpDAT PF Patchfeld splice 12xSC-Duplex OM4
150207C206-E	OpDAT PF Patchfeld splice 6xSC-D (metall), OM4, grau
150207C212-E	OpDAT PF Patchfeld splice 12xSC-D (metall), OM4, grau
150208BM12-E	OpDAT PF Patchfeld splice 12xSC-D (lindgrün), OM5, grau
1502090112-E	OpDAT PF Patchfeld splice 12xST-Simplex OS2
1502090124-E	OpDAT PF Patchfeld splice 24xST-Simplex OS2
1502095812-E	OpDAT PF Patchfeld splice 12xE2000-Simplex OS2
1502095824-E	OpDAT PF Patchfeld splice 24xE2000-Simplex OS2

Zubehör von

1502095912-E	OpDAT PF Patchfeld splice 12xE2000-Simplex APC OS2
1502095924-E	OpDAT PF Patchfeld splice 24xE2000-Simplex APC OS2
1502095N12-E	OpDAT PF Patchfeld splice 12xE2000-S APC Grade B (grün), OS2, grau
1502097406-E	OpDAT PF Patchfeld splice 6xLC-Duplex OS2
1502097412-E	OpDAT PF Patchfeld splice 12xLC-Duplex OS2
1502097424-E	OpDAT PF Patchfeld splice 24xLC-Duplex OS2
1502097606-E	OpDAT PF Patchfeld splice 6xLC-Duplex APC OS2
1502097612-E	OpDAT PF Patchfeld splice 12xLC-Duplex APC OS2
1502097624-E	OpDAT PF Patchfeld splice 24xLC-Duplex APC OS2
1502097N12-E	OpDAT PF Patchfeld splice 12xLC-D APC Grade B (grün), OS2, grau
1502097P12-E	OpDAT PF Patchfeld splice 12xLC-D UPC Grade B (blau), OS2, grau
150209BN12-E	OpDAT PF Patchfeld splice 12xSC-D APC Grade B (grün), OS2, grau
150209BP12-E	OpDAT PF Patchfeld splice 12xSC-D UPC Grade B (blau), OS2, grau
150209D206-E	OpDAT PF Patchfeld splice 6xSC-Duplex (metall) OS2
150209D212-E	OpDAT PF Patchfeld splice 12xSC-Duplex (metall) OS2
150209E206-E	OpDAT PF Patchfeld splice 6xSC-Duplex OS2
150209E212-E	OpDAT PF Patchfeld splice 12xSC-Duplex OS2
150209F206-E	OpDAT PF Patchfeld splice 6xSC-Duplex APC OS2
150209F212-E	OpDAT PF Patchfeld splice 12xSC-D APC (grün), OS2, grau
1502210124-E	OpDAT PA Patchfeld VIK 24xST-S (metall), SM+MM, grau
150221D212-E	OpDAT PA Patchfeld VIK 12xSC-D (metall), SM+MM, grau
1502220112-E	OpDAT PA Patchfeld splice 12xST-Simplex OM2
1502220124-E	OpDAT PA Patchfeld splice 24xST-Simplex OM2
1502223112-E	OpDAT PA Patchfeld splice 12xST-S (metall), OM2, grau
15022231240E	OpDAT PA 1HE Patchfeld ausziehbar 24xST MM (Ph-Br) Pigtails OM2 beigelegt
1502223124-E	OpDAT PA Patchfeld splice 24xST-S (metall), OM2, grau
1502225206-E	OpDAT PA Patchfeld splice 6xSC-D (metall), OM2, grau

Zubehör von

1502225212-E	OpDAT PA Patchfeld splice 12xSC-Duplex OM2
1502227306-E	OpDAT PA Patchfeld splice 6xLC-D (beige), OM2, grau
1502227312-E	OpDAT PA Patchfeld splice 12xLC-D (beige), OM2, grau
150222C206-E	OpDAT PA Patchfeld splice 6xSC-D (metall), OM2, grau
150222C212-E	OpDAT PA Patchfeld splice 12xSC-D (metall), OM2, grau
1502230124-E	OpDAT PA 1HE Patchfeld ausziehbar 24xST MM (Keramik) Pigtaills OM1 eingelegt und abgesetzt
150224D206-E	OpDAT PA 1HE Patchfeld ausziehbar 6xSC-D SM (Keramik) Pigtaills OS1 eingelegt und abgesetzt
150224D212-E	OpDAT PA 1HE Patchfeld ausziehbar 12xSC-D SM (Keramik) Pigtaills OS1 eingelegt und abgesetzt
1502250112-E	OpDAT PA Patchfeld splice 12xST-Simplex OM3
1502250124-E	OpDAT PA Patchfeld splice 24xST-Simplex OM3
1502255206-E	OpDAT PA Patchfeld splice 6xSC-Duplex (metall) OM3
1502257706-E	OpDAT PA Patchfeld splice 6xLC-Duplex OM3
1502257712-E	OpDAT PA Patchfeld splice 12xLC-Duplex OM3
150225BA06-E	OpDAT PA Patchfeld splice 6xSC-Duplex OM3
150225BA12-E	OpDAT PA Patchfeld splice 12xSC-Duplex OM3
150225C206-E	OpDAT PA Patchfeld splice 6xSC-D (metall), OM3, grau
150225C212-E	OpDAT PA Patchfeld splice 12xSC-D (metall), OM3, grau
1502270112-E	OpDAT PA Patchfeld splice 12xST-S (metall), OM4, grau
1502270124-E	OpDAT PA Patchfeld splice 24xST-Simplex OM4
1502275206-E	OpDAT PA Patchfeld splice 6xSC-D (metall), OM4, grau
1502275212-E	OpDAT PA Patchfeld splice 12xSC-D (metall), OM4, grau
1502277506-E	OpDAT PA Patchfeld splice 6xLC-Duplex OM4
1502277512-E	OpDAT PA Patchfeld splice 12xLC-Duplex OM4
150227BB06-E	OpDAT PA Patchfeld splice 6xSC-Duplex OM4
150227BB12-E	OpDAT PA Patchfeld splice 12xSC-Duplex OM4
150227C206-E	OpDAT PA Patchfeld splice 6xSC-D (metall), OM4, grau
150227C212-E	OpDAT PA Patchfeld splice 12xSC-D (metall), OM4, grau

Zubehör von

1502287M12-E	OpDAT PA Patchfeld splice 12xLC-Duplex OM5
150228BM12-E	OpDAT PA Patchfeld splice 12xSC-D (lindgrün), OM5, grau
1502290112-E	OpDAT PA Patchfeld splice 12xST-S (metall), OS2, grau
1502290124-E	OpDAT PA Patchfeld splice 24xST-Simplex OS2
1502295812-E	OpDAT PA Patchfeld splice 12xE2000 (blau), OS2, grau
1502295824-E	OpDAT PA Patchfeld splice 24xE2000 (blau), OS2, grau
1502295912-E	OpDAT PA Patchfeld splice 12xE2000 APC (grün), OS2, grau
1502295924-E	OpDAT PA Patchfeld splice 24xE2000-Simplex APC OS2
1502295N12-E	OpDAT PA Patchfeld splice 12xE2000-S APC Grade B (grün), OS2, grau
1502297406-E	OpDAT PA Patchfeld splice 6xLC-Duplex OS2
1502297412-E	OpDAT PA Patchfeld splice 12xLC-Duplex OS2
1502297606-E	OpDAT PA Patchfeld splice 6xLC-Duplex APC OS2
1502297612-E	OpDAT PA Patchfeld splice 12xLC-Duplex APC OS2
1502297N12-E	OpDAT PA Patchfeld splice 12xLC-D APC Grade B (grün), OS2, grau
1502297P12-E	OpDAT PA Patchfeld splice 12xLC-D UPC Grade B (blau), OS2, grau
150229BN12-E	OpDAT PA Patchfeld splice 12xSC-D APC Grade B (grün), OS2, grau
150229BP12-E	OpDAT PA Patchfeld splice 12xSC-D UPC Grade B (blau), OS2, grau
150229D206-E	OpDAT PA Patchfeld splice 6xSC-Duplex (metall) OS2
150229D212-E	OpDAT PA Patchfeld splice 12xSC-Duplex (metall) OS2
150229E206-E	OpDAT PA Patchfeld splice 6xSC-Duplex OS2
150229E212-E	OpDAT PA Patchfeld splice 12xSC-Duplex OS2
150229F206-E	OpDAT PA Patchfeld splice 6xSC-D APC (grün), OS2, grau
150229F212-E	OpDAT PA Patchfeld splice 12xSC-D APC (grün), OS2, grau
1502501M12-E	OpDAT fix Patchfeld VIK 12xSC-Simplex OM5
1502503100-E	OpDAT fix Patchfeld für 24xST, unbestückt
1502504106-E	OpDAT fix Patchfeld VIK 6xST-D (metall), MM, grau
1502504112-E	OpDAT fix Patchfeld VIK 12xST-D (metall), MM, grau

OpDAT PF/fix Patchkabel-Ablage, grau

Art.-Nr.
150250000-E

EAN 4251122197970

19.08.2024

Version: E

Zubehör von

1502504124-E	OpDAT fix Patchfeld VIK 24xST-D (metall), MM, grau
1502505812-E	OpDAT fix Patchfeld VIK 12xE2000-Simplex OS2
1502505824-E	OpDAT fix Patchfeld VIK 24xE2000 (blau), OS2, grau
1502505906-E	OpDAT fix Patchfeld VIK 6xE2000-Simplex APC OS2
1502505912-E	OpDAT fix Patchfeld VIK 12xE2000-S APC OS2
1502505912-F	OpDAT fix Patchfeld VIK 12xE2000 APC OS2
1502505924-E	OpDAT fix Patchfeld VIK 24xE2000-S APC OS2
1502505E24-E	OpDAT fix Patchfeld VIK 24xE2000-D (blau), OS2, grau
1502505F00-E	OpDAT fix Patchfeld unbestückt für 24xE2000-D, grau
1502505F12-E	OpDAT fix Patchfeld VIK 12xE2000-Duplex APC OS2
1502505F24-E	OpDAT fix Patchfeld VIK 24xE2000-Duplex APC OS2
1502505M12-E	OpDAT fix Patchfeld VIK 12xE2000 (lindgrün), OM5, grau
1502507300-E	OpDAT fix Patchfeld für 24xLC-D/SC-S/E2000
1502507306-E	OpDAT fix Patchfeld VIK 6xLC-D (beige), MM, grau
1502507312-E	OpDAT fix Patchfeld VIK 12xLC-D (beige), MM, grau
1502507324-E	OpDAT fix Patchfeld VIK 24xLC-D (beige), MM, grau
1502507406-E	OpDAT fix Patchfeld VIK 6xLC-Duplex OS2
1502507406-F	OpDAT fix Patchfeld VIK 6xLC-D OS2
1502507412-E	OpDAT fix Patchfeld VIK 12xLC-Duplex OS2
1502507412-F	OpDAT fix Patchfeld VIK 12xLC-D OS2
1502507424-E	OpDAT fix Patchfeld VIK 24xLC-D OS2
1502507506-E	OpDAT fix Patchfeld VIK 6xLC-Duplex OM4
1502507506-F	OpDAT fix Patchfeld VIK 6xLC-D OM4
1502507512-E	OpDAT fix Patchfeld VIK 12xLC-Duplex OM4
1502507512-F	OpDAT fix Patchfeld VIK 12xLC-D OM4
1502507524-E	OpDAT fix Patchfeld VIK 24xLC-D OM4
1502507606-E	OpDAT fix Patchfeld VIK 6xLC-Duplex APC OS2

Zubehör von

1502507606-F	OpDAT fix Patchfeld VIK 6xLC-D APC OS2
1502507612-E	OpDAT fix Patchfeld VIK 12xLC-Duplex APC OS2
1502507612-F	OpDAT fix Patchfeld VIK 12xLC-D APC OS2
1502507624-E	OpDAT fix Patchfeld VIK 24xLC-D APC OS2
1502507706-E	OpDAT fix Patchfeld VIK 6xLC-Duplex OM3
1502507706-F	OpDAT fix Patchfeld VIK 6xLC-D OM3
1502507712-E	OpDAT fix Patchfeld VIK 12xLC-Duplex OM3
1502507712-F	OpDAT fix Patchfeld VIK 12xLC-D OM3
1502507724-E	OpDAT fix Patchfeld VIK 24xLC-D OM3
1502507M06-F	OpDAT fix Patchfeld VIK 6xLC-D OM5
1502507M12-E	OpDAT fix Patchfeld VIK 12xLC-Duplex OM5
1502507M12-F	OpDAT fix Patchfeld VIK 12xLC-D OM5
1502507M24-E	OpDAT fix Patchfeld VIK 24xLC-D OM5
150250B200-E	OpDAT fix Patchfeld für 24xSC-D/LC-Q/ST-D
150250B206-E	OpDAT fix Patchfeld VIK 6xSC-Duplex OM2
150250B212-E	OpDAT fix Patchfeld VIK 12xSC-Duplex OM2
150250B224-E	OpDAT fix Patchfeld VIK 24xSC-Duplex OM2
150250BA06-E	OpDAT fix Patchfeld VIK 6xSC-Duplex OM3
150250BA06-F	OpDAT fix Patchfeld VIK 6xSC-D OM3
150250BA12-E	OpDAT fix Patchfeld VIK 12xSC-Duplex OM3
150250BA12-F	OpDAT fix Patchfeld VIK 12xSC-D OM3
150250BA24-E	OpDAT fix Patchfeld VIK 24xSC-D OM3
150250BB06-E	OpDAT fix Patchfeld VIK 6xSC-Duplex OM4
150250BB06-F	OpDAT fix Patchfeld VIK 6xSC-D OM4
150250BB12-E	OpDAT fix Patchfeld VIK 12xSC-Duplex OM4
150250BB12-F	OpDAT fix Patchfeld VIK 12xSC-D OM4
150250BB24-E	OpDAT fix Patchfeld VIK 24xSC-D OM4
150250BM06-F	OpDAT fix Patchfeld VIK 6xSC-D OM5
150250BM12-E	OpDAT fix Patchfeld VIK 12xSC-Duplex OM5
150250BM12-F	OpDAT fix Patchfeld VIK 12xSC-D OM5
150250BM24-E	OpDAT fix Patchfeld VIK 24xSC-D OM5
150250D106-E	OpDAT fix Patchfeld VIK 6xST-Duplex SM+MM
150250D106-F	OpDAT fix Patchfeld VIK 6xST-D SM+MM

Zubehör von

150250D112-E	OpDAT fix Patchfeld VIK 12xST-Duplex SM+MM
150250D112-F	OpDAT fix Patchfeld VIK 12xST-D SM+MM
150250D124-E	OpDAT fix Patchfeld VIK 24xST-D SM+MM
150250E206-E	OpDAT fix Patchfeld VIK 6xSC-Duplex OS2
150250E206-F	OpDAT fix Patchfeld VIK 6xSC-D OS2
150250E212-E	OpDAT fix Patchfeld VIK 12xSC-Duplex OS2
150250E212-F	OpDAT fix Patchfeld VIK 12xSC-D OS2
150250E224-E	OpDAT fix Patchfeld VIK 24xSC-D OS2
150250F206-E	OpDAT fix Patchfeld VIK 6xSC-Duplex APC OS2
150250F206-F	OpDAT fix Patchfeld VIK 6xSC-D APC OS2
150250F212-E	OpDAT fix Patchfeld VIK 12xSC-Duplex APC OS2
150250F212-F	OpDAT fix Patchfeld VIK 12xSC-D APC OS2
150250F224-E	OpDAT fix Patchfeld VIK 24xSC-D APC OS2
1502517406-E	OpDAT fix Patchfeld VIK 6xLC-D (blau), OS2, grau
1502517424-E	OpDAT fix Patchfeld 24xLC-D (Keramik, blau), VIK
1502524106-E	OpDAT fix Patchfeld splice 6xST-D (metall), OM2, grau
1502524112-E	OpDAT fix Patchfeld splice 12xST-D (metall), OM2, grau
1502527306-E	OpDAT fix Patchfeld splice 6xLC-D (beige), OM2, grau
1502527312-E	OpDAT fix Patchfeld splice 12xLC-D (beige), OM2, grau
1502527324-E	OpDAT fix Patchfeld splice 24xLC-D (beige), OM2, grau
150252B206-E	OpDAT fix Patchfeld splice 6xSC-D (beige), OM2, grau
150252B212-E	OpDAT fix Patchfeld splice 12xSC-D (beige), OM2, grau
150252B224-E	OpDAT fix Patchfeld splice 24xSC-Duplex OM2
1502554106-E	OpDAT fix Patchfeld splice 6xST-D (metall), OM3, grau
1502554112-E	OpDAT fix Patchfeld splice 12xST-D (metall), OM3, grau
1502554124-E	OpDAT fix Patchfeld splice 24xST-D (metall), OM3, grau
1502557702-F	OpDAT fix Patchfeld splice 2xLC-Duplex OM3, 12er Frontplatte

Zubehör von

1502557706-E	OpDAT fix Patchfeld splice 6xLC-Duplex OM3
1502557706-F	OpDAT fix Patchfeld splice 6xLC-D OM3, 12er Frontplatte
1502557712-E	OpDAT fix Patchfeld splice 12xLC-Duplex OM3
1502557712-F	OpDAT fix Patchfeld splice 12xLC-D OM3, 12er Frontplatte
1502557724-E	OpDAT fix Patchfeld splice 24xLC-D OM3
1502557E12-E	OpDAT fix Patchfeld splice 12xLC-Duplex OM3
150255BA06-E	OpDAT fix Patchfeld splice 6xSC-Duplex OM3
150255BA06-F	OpDAT fix Patchfeld splice 6xSC-D OM3, 12er Frontplatte
150255BA12-E	OpDAT fix Patchfeld splice 12xSC-Duplex OM3
150255BA12-F	OpDAT fix Patchfeld splice 12xSC-D OM3, 12er Frontplatte
150255BA24-E	OpDAT fix Patchfeld splice 24xSC-D OM3
150255D106-E	OpDAT fix Patchfeld splice 6xST-Duplex OM3
150255D106-F	OpDAT fix Patchfeld splice 6xST-D OM3
150255D112-E	OpDAT fix Patchfeld splice 12xST-Duplex OM3
150255D112-F	OpDAT fix Patchfeld splice 12xST-D OM3
150255D124-E	OpDAT fix Patchfeld splice 24xST-D OM3
1502577506-E	OpDAT fix Patchfeld splice 6xLC-Duplex OM4
1502577506-F	OpDAT fix Patchfeld splice 6xLC-D OM4
1502577512-E	OpDAT fix Patchfeld splice 12xLC-Duplex OM4
1502577512-F	OpDAT fix Patchfeld splice 12xLC-D OM4
1502577524-E	OpDAT fix Patchfeld splice 24xLC-D OM4
150257BB06-E	OpDAT fix Patchfeld splice 6xSC-Duplex OM4
150257BB06-F	OpDAT fix Patchfeld splice 6xSC-D OM4
150257BB12-E	OpDAT fix Patchfeld splice 12xSC-Duplex OM4
150257BB12-F	OpDAT fix Patchfeld splice 12xSC-D OM4
150257BB24-E	OpDAT fix Patchfeld splice 24xSC-D OM4
150257D106-E	OpDAT fix Patchfeld splice 6xST-Duplex OM4
150257D106-F	OpDAT fix Patchfeld splice 6xST-D OM4
150257D112-E	OpDAT fix Patchfeld splice 12xST-Duplex OM4
150257D112-F	OpDAT fix Patchfeld splice 12xST-D OM4
150257D124-E	OpDAT fix Patchfeld splice 24xST-D OM4
1502581M12-E	OpDAT fix Patchfeld splice 12xSC-S (lindgrün), OM5, grau
1502587M06-F	OpDAT fix Patchfeld splice 6xLC-D OM5

Zubehör von

1502587M12-E	OpDAT fix Patchfeld splice 12xLC-Duplex OM5
1502587M12-F	OpDAT fix Patchfeld splice 12xLC-D OM5
1502587M24-E	OpDAT fix Patchfeld splice 24xLC-D OM5
150258BM06-F	OpDAT fix Patchfeld splice 6xSC-D OM5
150258BM12-E	OpDAT fix Patchfeld splice 12xSC-Duplex OM5
150258BM12-F	OpDAT fix Patchfeld splice 12xSC-D OM5
150258BM24-E	OpDAT fix Patchfeld splice 24xSC-D OM5
1502595812-E	OpDAT fix Patchfeld splice 12xE2000-Simplex OS2
1502595824-E	OpDAT fix Patchfeld splice 24xE2000-Simplex OS2
1502595912-E	OpDAT fix Patchfeld splice 12xE2000-Simplex APC OS2
1502595912-F	OpDAT fix Patchfeld splice 12xE2000-S APC OS2
1502595924-E	OpDAT fix Patchfeld splice 24xE2000-S APC OS2
1502595D12-E	OpDAT fix Patchfeld splice 12xE2000-D APC (grün), OS2, grau
1502595E12-E	OpDAT fix Patchfeld splice 12xE2000-D (blau), OS2, grau
1502595E24-E	OpDAT fix Patchfeld splice 24xE2000-D (blau), OS2, grau
1502595F06-E	OpDAT fix Patchfeld splice 6xE2000-Duplex APC OS2
1502595F12-E	OpDAT fix Patchfeld splice 12xE2000-Duplex APC OS2
1502595F12-F	OpDAT fix Patchfeld splice 12xE2000-D APC OS2, 12er Frontplatte
1502595F18-E	OpDAT fix Patchfeld splice 18xE2000-D APC (grün), OS2, grau
1502595F24-E	OpDAT fix Patchfeld splice 24xE2000-Duplex APC OS2
1502597406-E	OpDAT fix Patchfeld splice 6xLC-Duplex OS2
1502597406-F	OpDAT fix Patchfeld splice 6xLC-D OS2
1502597412-E	OpDAT fix Patchfeld splice 12xLC-Duplex OS2
1502597412-F	OpDAT fix Patchfeld splice 12xLC-D OS2
1502597424-E	OpDAT fix Patchfeld splice 24xLC-D OS2
1502597606-E	OpDAT fix Patchfeld splice 6xLC-Duplex APC OS2
1502597606-F	OpDAT fix Patchfeld splice 6xLC-D APC OS2
1502597612-E	OpDAT fix Patchfeld splice 12xLC-Duplex APC OS2
1502597612-F	OpDAT fix Patchfeld splice 12xLC-D APC OS2
1502597624-E	OpDAT fix Patchfeld splice 24xLC-D APC OS2
1502597E12-E	OpDAT fix Patchfeld splice 12xLC-D (metall), OS2, grau

Zubehör von

1502597N12-E	OpDAT fix Patchfeld splice 12xLC-D APC Grade B (grün), OS2, grau
1502597P12-E	OpDAT fix Patchfeld splice 12xLC-D UPC Grade B (blau), OS2, grau
150259BN12-E	OpDAT fix Patchfeld splice 12xSC-D APC Grade B (grün), OS2, grau
150259BN24-E	OpDAT fix Patchfeld splice 24xSC-D APC Grade B (grün), OS2, grau
150259BP12-E	OpDAT fix Patchfeld splice 12xSC-D UPC Grade B (blau), OS2, grau
150259D106-E	OpDAT fix Patchfeld splice 6xST-Duplex OS2
150259D106-F	OpDAT fix Patchfeld splice 6xST-D OS2
150259D112-E	OpDAT fix Patchfeld splice 12xST-Duplex OS2
150259D112-F	OpDAT fix Patchfeld splice 12xST-D OS2
150259D124-E	OpDAT fix Patchfeld splice 24xST-D OS2
150259D206-E	OpDAT fix Patchfeld splice 6xSC-Duplex (metall) OS2
150259D212-E	OpDAT fix Patchfeld splice 12xSC-D (metall), OS2, grau
150259E206-E	OpDAT fix Patchfeld splice 6xSC-Duplex OS2
150259E206-F	OpDAT fix Patchfeld splice 6xSC-D OS2
150259E212-E	OpDAT fix Patchfeld splice 12xSC-Duplex OS2
150259E212-F	OpDAT fix Patchfeld splice 12xSC-D OS2
150259E224-E	OpDAT fix Patchfeld splice 24xSC-D OS2
150259F206-E	OpDAT fix Patchfeld splice 6xSC-Duplex APC OS2
150259F206-F	OpDAT fix Patchfeld splice 6xSC-D APC OS2
150259F212-E	OpDAT fix Patchfeld splice 12xSC-Duplex APC OS2
150259F212-F	OpDAT fix Patchfeld splice 12xSC-D APC OS2
150259F224-E	OpDAT fix Patchfeld splice 24xSC-D APC OS2

P | Cabling

Datenblatt

OpDAT PF/fix Patchkabel-Ablage, grau

Seite 16/16

Art.-Nr.
1502500000-E

EAN 4251122197970

19.08.2024

Version: E

Abbildungen

Maßzeichnung

