

# Datenblatt

## OpDAT HP, unbestückt

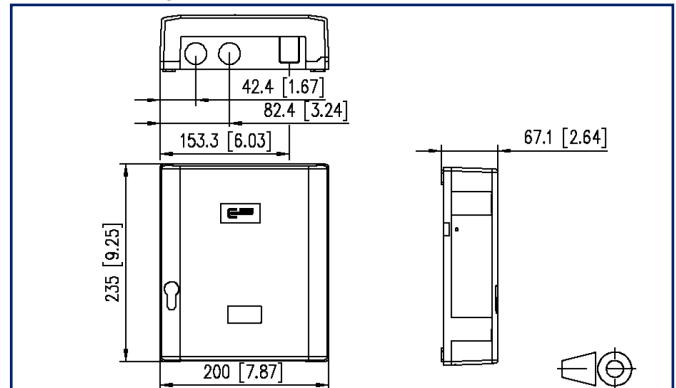
Seite 1/4

Art.-Nr.  
1503500000-E  
EAN 4251122198809  
27.05.2025  
Version: K

### Abbildungen



Maßzeichnung



Vergrößerte Zeichnungen am Dokumentende

### Produktbeschreibung

- Glasfaser Spleiß-/Verteilgehäuse zum Einsatz als Hausübergabepunkt
- Vorbereitet zum Einbau von Kupplungen und Pigtails
- Aufnahmemöglichkeit für Kupplungen: 9x LC-D, 9x SC-S, 9x E2000-S, 6x SC-D, 6x LC-Q, 6xE2000-D
- Aufnahmemöglichkeit für max. 12 Pigtails
- Deckelverriegelung mittels Rasthaken mit Möglichkeit zur Plombierung.
- Deckel kann zur Erleichterung der Montage sehr einfach demontiert werden
- Spleißkassette zur einfachen Montage und Wartung bei größtmöglichem Schutz der Fasern mit Auskreuzungsmöglichkeit und Faserüberlängenablage
- Mit oder ohne Schloss erhältlich
- Zugentlastung für Kabel und Patchkabel
- Montagemöglichkeit und Fixierung für Gas-/Wasserblocker vorhanden
- Patchkabelausgang mit flexibler Lamellendichtung
- Zwei Kabeleinführungen für M20/25, eine M20-Verschraubung beiliegend
- Befestigungsmöglichkeit für optische Koppler
- strukturiertes ASA (Acrylester-Styrol-Acrylnitril) in RAL 7035, extrem widerstandsfähiger Kunststoff, schlagzäh und witterungsbeständig
- Schutzklasse nach IEC 60529: IP 54



**Datenblatt**  
**OpDAT HP, unbestückt**

Seite 2/4

Art.-Nr.  
**1503500000-E**  
EAN 4251122198809  
27.05.2025  
Version: K

**Technische Daten**

**Allgemeine Daten**

Einsatzgebiete	Strukturierte Gebäudeverkabelung Bürobereiche Rechenzentrum
IP Schutzklasse	IP54
Ausstattungsvariante	unbestückt
Bauart	AP
Montageart	Wandbefestigung
Übertragungstechnik	LWL
Farbe Gehäuse	RAL 7035 - lichtgrau
Abmessungen	
Abmessung (L x B x H)	67,1 mm x 200 mm x 235 mm
Abmessung (L x B x H)	2,642 in. x 7,874 in. x 9,252 in.
Gewicht	900 g
Gewicht	1,9842 lb
Plombierbar	ja
Abschließbar	nein

**Anschlüsse/Schnittstellen**

Kabel-zu/abgang	von unten
-----------------	-----------

**Mechanische Eigenschaften**

Zugentlastung	ja
---------------	----

**Werkstoffe und Werkstoffeigenschaften**

Werkstoff - Gehäuse	ASA (Acrylester-Styrol-Acrylnitril)
Werkstoff - Staubschutz	PC (Polycarbonat)
Halogenfreiheit	ja
REACH	konform

**Umgebungsbedingungen**

Temperatur (min. - max.)	
Temperatur - Lager °C	-10 °C - 60 °C
Temperatur - Lager °F	14 °F - 140 °F

# Datenblatt OpDAT HP, unbestückt

Seite 3/4

Art.-Nr.  
1503500000-E  
EAN 4251122198809  
27.05.2025  
Version: K

## Technische Daten

### Umgebungsbedingungen

Temperatur (min. - max.)

Temperatur - Betrieb °C	-5 °C - 60 °C
Temperatur - Betrieb °F	23 °F - 140 °F
Temperatur - Installation °C	-5 °C - 50 °C
Temperatur - Installation °F	23 °F - 122 °F

### Klassifikationen

ETIM 7.0	EC000058
ETIM 8.0	EC000058
ETIM 9.0	EC000058

### Verpackungsinformationen

Verpackungsart 1 Stück / Karton

### Verwendungshinweis

Bei diesem Produkt handelt es sich um ein Standardprodukt von METZ CONNECT. Der konkrete Einsatzzweck der Ware beim Kunden oder eventuellen Kunden des Kunden ist METZ CONNECT unbekannt. Der Kunde gewährleistet, dass er den Einsatz der Ware und eventueller Produktmodifizierungen, Produktänderungen oder Produktweiterentwicklungen im Hinblick auf den konkreten Verwendungszweck nach dem Stand der Technik oder in sonstiger Weise vollständig und ausreichend erprobt hat. Auf Nachfrage von METZ CONNECT wird der Kunde aussagekräftige Nachweise (beispielsweise Versuchs- und Laborprotokolle, Zertifizierungen etc.) vorlegen und zur Verfügung stellen.



**Datenblatt**  
**OpDAT HP, unbestückt**

Seite 4/4

Art.-Nr.  
**150350000-E**  
EAN 4251122198809  
27.05.2025  
Version: K

**Abbildungen**

Maßzeichnung

