

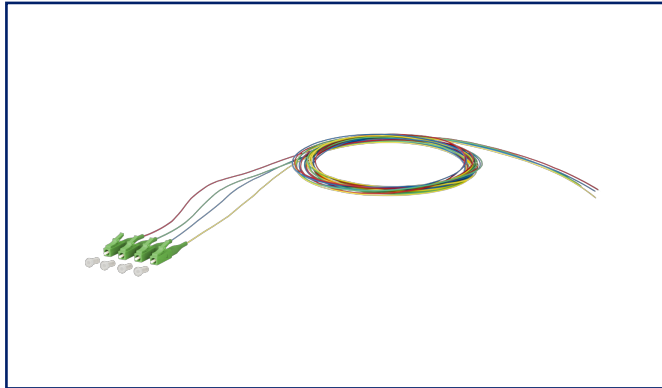
# Datenblatt

## OpDAT Pigtail LC APC, OS2, 4 Farben

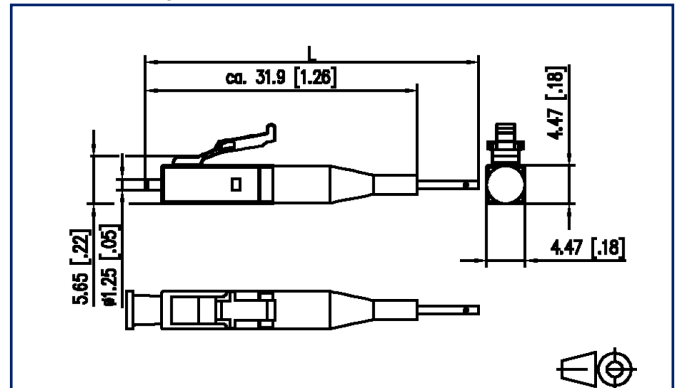
Seite 1/6

Art.-Nr.  
150Q1JA0020E4  
EAN 4251122189029  
28.05.2025  
Version: O

### Abbildungen



Maßzeichnung



Vergrößerte Zeichnungen am Dokumentende

### Produktbeschreibung

- LC-Stecker nach IEC 61754-20
- Singlemode-Faser OS2, E9/125  $\mu\text{m}$ , biegeunempfindlich gemäß IEC 60793-2-50 Typ B6\_a und G.657.A1 kompatibel zu G.652.D
- Kompaktader  $\varnothing$  0,9 mm, Länge 2,0 m
- Farbfolge im Set nach IEC 60304: rot, grün, blau, gelb, weiß, grau, braun, violett, türkis, schwarz, orange, rosa. Sekundär- und Primärcoating gleichgefärbt
- Steckverbinder einseitig montiert
- mit Prüfprotokoll, Einfügedämpfung und Rückflusdämpfung zu 100 % geprüft
- alle verfügbaren Varianten können über den Kabelkonfigurator erstellt werden



# Datenblatt

## OpDAT Pigtail LC APC, OS2, 4 Farben

Seite 2/6

Art.-Nr.  
150Q1JA0020E4  
EAN 4251122189029  
28.05.2025  
Version: O

### Technische Daten

Allgemeine Daten	
Einsatzgebiete	Bürobereiche
Mechanische Bewertung nach MICE	M1
Ingress Bewertung nach MICE	I1
Climatic Bewertung nach MICE	C1
Elektromagnetische Bewertung nach MICE	E3
Bauart	Pigtail
Übertragungstechnik	LWL
Farbe	grün
Abmessungen	
Abmessung (L x B x H)	31,9 mm x 4,47 mm x 4,47 mm
Abmessung (L x B x H)	1,256 in. x 0,176 in. x 0,176 in.
Faser-Modentyp	Singlemode
Faser-Klasse	OS2
Faser-Norm	ITU-T G.657.A1, IEC 60793-2-50 B1.3 B6_a
Kabeltyp	Pigtail(s)
Anzahl Kabel/ Adern	4
Anzahl Fasern je Kabel/ Ader	1
Schliffart	APC (Angled Physical Contact)
Faseraufbau	9/125 µm
Kabellänge (m)	2 m
Kabellänge (ft)	6,56 ft

Anschlüsse/Schnittstellen	
Anschlussstechnik Schnittstelle 1	LC APC
Anschlussstechnik Schnittstelle 2	freies Leitungsende
Primärcoating-Durchmesser	0,25 mm
Primärcoating-Durchmesser	0,01 in.
Sekundärcoating-Durchmesser	0,9 mm
Sekundärcoating-Durchmesser	0,035 in.
Ferrulendurchmesser	1,25 mm
Ferrulendurchmesser	0,049 in.

**Datenblatt**  
**OpDAT Pigtail LC APC, OS2, 4 Farben**

Seite 3/6

Art.-Nr.  
**150Q1JA0020E4**  
**EAN 4251122189029**  
 28.05.2025  
 Version: O

**Technische Daten**

**Optische Eigenschaften**

Einfügedämpfung	max. 0,3 dB
Rückflussdämpfung	min. 65 dB

**Mechanische Eigenschaften**

Steck- und Ziehkraft	min. 5 N
Mindestbiegeradius	15 mm
Mindestbiegeradius	0,59 in.

**Werkstoffe und Werkstoffeigenschaften**

Biegeunempfindlichkeit	ja
Halogenfreiheit	ja
RoHS	konform

**Umgebungsbedingungen**

Temperatur (min. - max.)	
Temperatur - Lager °C	-20 °C - 60 °C
Temperatur - Lager °F	-4 °F - 140 °F
Temperatur - Betrieb °C	-20 °C - 60 °C
Temperatur - Betrieb °F	-4 °F - 140 °F

**Normen/Bestimmungen**

Universelle Gebäudeverkabelung	
Allgemeine Anforderungen	ISO/IEC 11801
Steckgesichter von Lichtwellenleiter-Steckverbindern	
	IEC 61754-20
Lichtwellenleiter: LWL-Innenkabel	
Rahmenspezifikation für Einmodenfasern der Kategorie B	ISO/IEC 60793-2-50 type B.1.3 & B6_a
Lichtwellenleiter: Verbindungselemente und passive Bauteile - Grundlegende Prüf- und Messverfahren	
LWL-Verbindungselemente & passive Bauteile - Sichtprüfung Steckerendfläche	IEC 61300-3-4   IEC 61300-3-6
Standardfarben der Isolierung von Niederfrequenz-Kabeln & -Drähten	IEC 60304
ITU-T Standard	G.657.A

# Datenblatt

## OpDAT Pigtail LC APC, OS2, 4 Farben

Seite 4/6

Art.-Nr.  
150Q1JA0020E4  
EAN 4251122189029  
28.05.2025  
Version: O

### Technische Daten

#### Klassifikationen

ETIM 7.0	EC000748
ETIM 8.0	EC000748
ETIM 9.0	EC000748

#### Verpackungsinformationen

Verpackungsart	4 Stück / Blister
Abmessung - Verpackung (B x H x T)	300 mm x 200 mm x 20 mm
Abmessung - Verpackung (B x H x T)	11,811 in. x 7,874 in. x 0,787 in.

#### Verwendungshinweis

Bei diesem Produkt handelt es sich um ein Standardprodukt von METZ CONNECT. Der konkrete Einsatzzweck der Ware beim Kunden oder eventuellen Kunden des Kunden ist METZ CONNECT unbekannt. Der Kunde gewährleistet, dass er den Einsatz der Ware und eventueller Produktmodifizierungen, Produktänderungen oder Produktweiterentwicklungen im Hinblick auf den konkreten Verwendungszweck nach dem Stand der Technik oder in sonstiger Weise vollständig und ausreichend erprobt hat. Auf Nachfrage von METZ CONNECT wird der Kunde aussagekräftige Nachweise (beispielsweise Versuchs- und Laborprotokolle, Zertifizierungen etc.) vorlegen und zur Verfügung stellen.

Datenblatt  
OpDAT Pigtail LC APC, OS2, 4 Farben

Seite 5/6

Art.-Nr.  
150Q1JA0020E4  
EAN 4251122189029  
28.05.2025  
Version: O

## Zubehör

Art.-Nr.	Bezeichnung
15090401-E	OpDAT Crimpspleißschutz (12 Stück)
15090401-I	OpDAT Crimpspleißschutz (150 Stück)
15090402-I	OpDAT Schrumpfspleißschutz



Datenblatt  
**OpDAT Pigtail LC APC, OS2, 4 Farben**

Seite 6/6

Art.-Nr.  
**150Q1JA0020E4**  
EAN 4251122189029  
28.05.2025  
Version: O

**Abbildungen**

Maßzeichnung

