

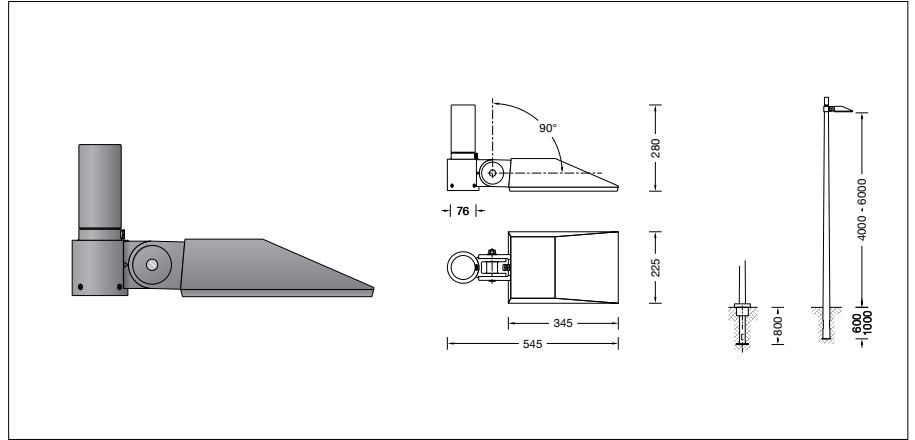
BEGA**84 407**

Aufsatzleuchte

IP 66

Projekt · Referenznummer

Datum



Produktdatenblatt

Anwendung

LED-Aufsatzleuchte mit asymmetrischer Lichtstärkeverteilung für die räumlich tiefe Ausleuchtung von Flächen und kleineren Plätzen.

Der einstellbare Anstellwinkel ermöglicht eine präzise Ausrichtung der Lichtstärkeverteilung auf die zu beleuchtende Fläche.

Für Lichtpunkthöhen von 4000 - 6000 mm.

Produktbeschreibung

Leuchte besteht aus Aluminiumguss,

Aluminium und Edelstahl

Sicherheitsglas klar

Silikondichtung

Reflektor aus eloxiertem Reinstaluminium

Anstellwinkel einstellbar bis

+ 90° in 10° Stufen

Für Mastzopf ø 76 mm

Einstecktiefe 95 mm

Anschlussleitung X05BQ-F 5 G 1[□]

Leitungslänge 6 m

LED-Netzteil

220-240 V ~ 0/50-60 Hz

DC 170-280 V

Dimmbar 1-10 V

Nur mit SELV (Schutzkleinspannung)

Zwischen Netz- und Steuerleitungen ist eine Basisisolierung vorhanden

Leuchte: Schutzart IP 66

Staubdicht und Schutz gegen starkes

Strahlwasser

Schutzklasse I

Schlagfestigkeit IK10

Schutz gegen mechanische

Schläge < 20 Joule

CE – Konformitätszeichen

Windangriffsfläche: 0,06 m²

Gewicht: 6,4 kg

Leuchtmittel

Modul-Anschlussleistung

55,3 W

Leuchten-Anschlussleistung

61 W

Bemessungstemperatur

 $t_a = 25 \text{ °C}$

Umgebungstemperatur

 $t_{a,max} = 35 \text{ °C}$

84 407

Modul-Bezeichnung

LED-0773/840

Farbtemperatur

4000 K

Farbwiedergabeindex

 $R_a > 80$

Modul-Lichtstrom

7620 lm

Leuchtenlichtstrom

6674 lm

Leuchten-Lichtausbeute

109,4 lm/W

84 407 K3

Modul-Bezeichnung

LED-0773/830

Farbtemperatur

3000 K

Farbwiedergabeindex

 $R_a > 80$

Modul-Lichtstrom

7620 lm

Leuchtenlichtstrom

6674 lm

Leuchten-Lichtausbeute

109,4 lm/W

Lebensdauer der LED

Umgebungstemperatur $t_a = 15 \text{ °C}$

– bei 50.000 h: L80B10

– bei 232.000 h: L70B50

Umgebungstemperatur $t_a = 25 \text{ °C}$

– bei 50.000 h: L70B10

– bei 128.000 h: L70B50

max. Umgebungstemperatur $t_a = 35 \text{ °C}$

– bei 50.000 h: L70B50

– bei 73.000 h: L70B50

Einschaltstrom

Einschaltstrom: 10 A / 200 μ s

Maximale Anzahl Leuchten dieser Bauart je Leitungsschutzschalter:

B 10A: 19 Leuchten

B 16A: 30 Leuchten

C 10A: 31 Leuchten

C 16A: 51 Leuchten

Bestellnummer 84 407

LED-Farbtemperatur wahlweise 4000 K oder 3000 K

4000 K – Bestellnummer

3000 K – Bestellnummer + **K3**

Farbe wahlweise Grafit oder Silber

Grafit – Bestellnummer

Silber – Bestellnummer + **A**

Ergänzungsteile

Für diese Leuchte empfehlen wir folgende BEGA Lichtmaste:

Konische Maste aus Aluminium lackiert · mit Tür und C-Schiene

70914 Mast mit Erdstück H 4000 mm

70725 Mast mit Erdstück H 4500 mm

70915 Mast mit Erdstück H 5000 mm

70916 Mast mit Erdstück H 6000 mm

70791 Mast mit Fußplatte H 4000 mm

70792 Mast mit Fußplatte H 4500 mm

70794 Mast mit Fußplatte H 5000 mm

Passende Anschlusskästen finden

Sie in den Gebrauchsanweisungen der Lichtmaste.

Lichtverteilung

