

ModuLite F



230V Küchen-Unterbauleuchte mit homogenem Flächenlicht LED ModuLite F 1200mm 18W nw



Beschreibung:

Weißes gleichmäßiges Licht für beste Arbeitsbedingungen – das verspricht die LED Unterbauleuchte ModuLite F mit 230V. Die Lichtleiste bietet neben starker Performance clevere Features, die perfekt für die Anwendung in der Küche ausgelegt sind. Das Gehäuse der LED Unterbauleuchte besteht aus eloxiertem Alu und ist damit besonders widerstandsfähig gegenüber Wasserdampf. Dank integriertem Schalter ist die Bedienung der Lichtleiste besonders einfach. Das gilt auch für die Montage: Die Unterbauleuchte ist durchschraubbar und verwendet das Hochvolt-Stecksystem von Tyco AMP. Damit lässt sich die LED Leuchte unkompliziert in der Küche anbringen. Der sehr kleine Stecker mit einem Durchmesser von gerade einmal 7,5mm ermöglicht darüber hinaus eine diskrete Nutzung selbst auf engstem Raum.

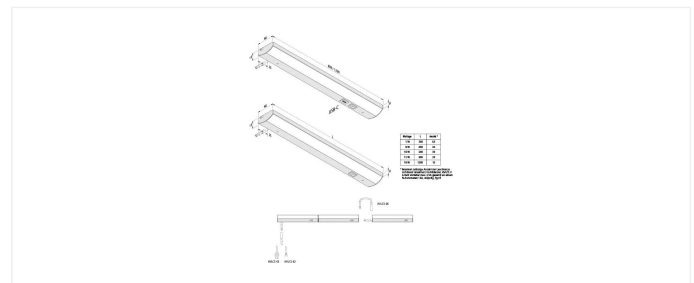
Anschluss:	220 - 240V / 50 - 60Hz
Lebensdauer:	L70/B10 >= 60.000h
Lichtfarbe:	4000K neutral weiß
Ausstrahlungswinkel:	120°
Energieeffizienz:	LED: 122 lm/W; Leuchte: 1583 lm/m (95 lm/W)
Energieeffizienzklasse:	F
Farbwiedergabe:	Ra/CRI >= 90
Zeichen:	CE, MM, IP20, SK II
EAN-Nr.:	4,05E+12
Gewicht:	0,52 kg

Besonderheiten:

- integrierte HVLCS Steckverbindung im Gehäuse für abstandsfreie Lichtbänder (max. 300W)
- mit integriertem Schalter
- nicht dimmbar

ModuLite F

	120°	Ø	ww	nw
0,5m		610	2360 lx	2400 lx
1,0m		1220	590 lx	600 lx
1,5m		1830	262 lx	267 lx
2,0m		2440	148 lx	150 lx
2,5m		3050	94 lx	96 lx



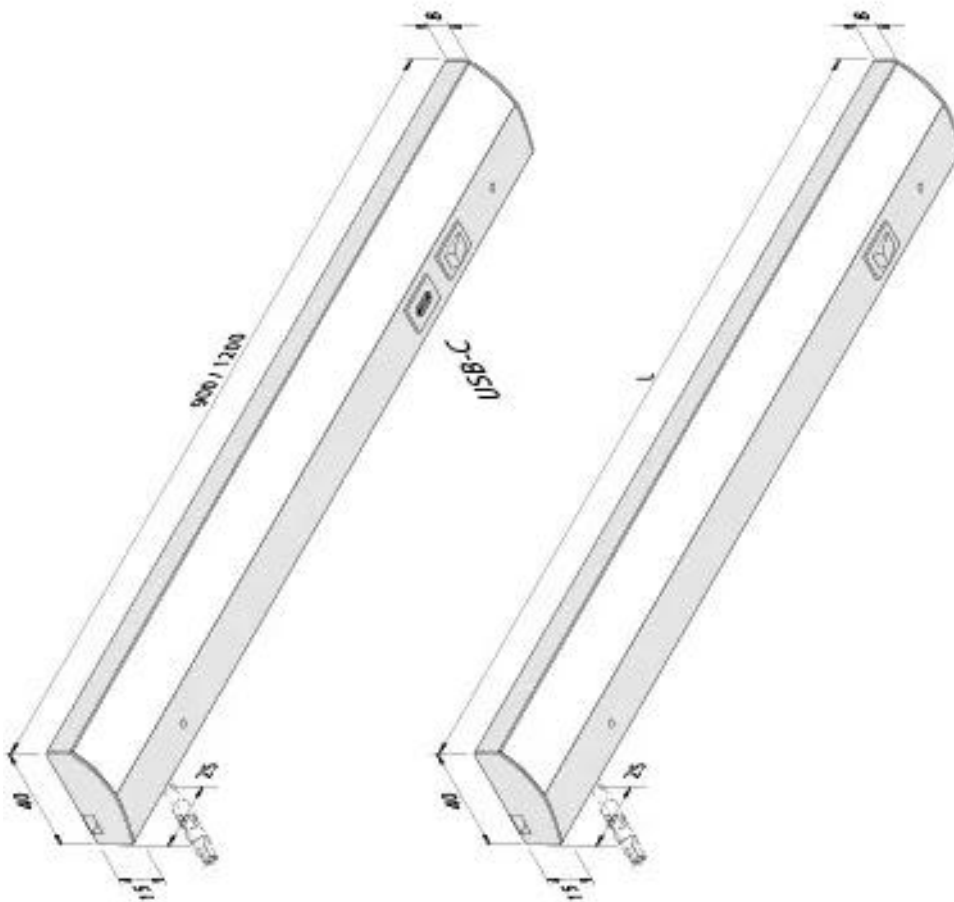
Artikel-Nr.:
20202580403

Artikel lagernd

Verfügbare Ausführungen

Wählen Sie aus den untenstehenden Ausführungen. Die aktuell gewählte ist jeweils farbig unterlegt.

Artikel-Nr.	Bezeichnung	Gehäusefarbe	Lichtfarbe
20202580112	LED ModuLite F 450mm 8W ww	weiß	3000K warm weiß
20202580212	LED ModuLite F 600mm 10W ww	weiß	3000K warm weiß
20202580312	LED ModuLite F 900mm 15W ww	weiß	3000K warm weiß
20202580412	LED ModuLite F 1200mm 18W ww	weiß	3000K warm weiß
20202580113	LED ModuLite F 450mm 8W nw	weiß	4000K neutral weiß
20202580213	LED ModuLite F 600mm 10W nw	weiß	4000K neutral weiß
20202580313	LED ModuLite F 900mm 15W nw	weiß	4000K neutral weiß
20202580413	LED ModuLite F 1200mm 18W nw	weiß	4000K neutral weiß
20202580132	LED ModuLite F 450mm 8W ww	schwarz	3000K warm weiß
20202580232	LED ModuLite F 600mm 10W ww	schwarz	3000K warm weiß
20202580332	LED ModuLite F 900mm 15W ww	schwarz	3000K warm weiß
20202580432	LED ModuLite F 1200mm 18W ww	schwarz	3000K warm weiß
20202580133	LED ModuLite F 450mm 8W nw	schwarz	4000K neutral weiß
20202580233	LED ModuLite F 600mm 10W nw	schwarz	4000K neutral weiß
20202580333	LED ModuLite F 900mm 15W nw	schwarz	4000K neutral weiß
20202580433	LED ModuLite F 1200mm 18W nw	schwarz	4000K neutral weiß
20202580002	LED ModuLite F 300mm 5W ww	alu-eloxiert	3000K warm weiß
20202580102	LED ModuLite F 450mm 8W ww	alu-eloxiert	3000K warm weiß
20202580202	LED ModuLite F 600mm 10W ww	alu-eloxiert	3000K warm weiß
20202580302	LED ModuLite F 900mm 15W ww	alu-eloxiert	3000K warm weiß
20202580402	LED ModuLite F 1200mm 18W ww	alu-eloxiert	3000K warm weiß
20202580003	LED ModuLite F 300mm 5W nw	alu-eloxiert	4000K neutral weiß
20202580103	LED ModuLite F 450mm 8W nw	alu-eloxiert	4000K neutral weiß
20202580203	LED ModuLite F 600mm 10W nw	alu-eloxiert	4000K neutral weiß
20202580303	LED ModuLite F 900mm 15W nw	alu-eloxiert	4000K neutral weiß
20202580403	LED ModuLite F 1200mm 18W nw	alu-eloxiert	4000K neutral weiß



Wattage	L	Anzahl*
5 W	300	60
8 W	450	36
10 W	600	30
15 W	900	20
18 W	1200	16

* Maximal zulässige Anzahl der Leuchten je Lichtband (maximal 3 Lichtbänder, HVLC5 V 6-fach Verteiler max. 2,5A gesamt) an einem N-Automaten 1 CA, einpolig, Typ B

