

FR 55



11mm flache, 55-58mm Bohrdurchmesser homogene Möbeleinbauleuchte FR 55-LED 3W nw edelstahloptik



Beschreibung:

LED-Einbaustrahler mit Flächenlicht, Gehäuse Kunststoff, Anschlussleitung 2,5m mit LED 24-Stecker, Lichtfarbe neutral weiß ca. 4000K, schnelle und einfache Montage durch Rasthaken, optionales Zubehör: Dimm-Controller mit Funkfernbedienung, WiFi App, DALI oder 1-10V Dimmer, Aufbauring für die Montage ohne Einbaubohrung

Anschluss: LED-Trafo DC 24V
Lebensdauer: L70/B10 >= 50.000h
Lichtfarbe: 4000K neutral weiß
Ausstrahlungswinkel: 110°
Energieeffizienz: LED: 113 lm/W; Leuchte: 210 lm (70 lm/W)
Energieeffizienzklasse: G
Farbwiedergabe: Ra/CRI >= 93
Zeichen: CE, MM, IP44, SK III
EAN-Nr.: 4,05E+12
Gewicht: 0,07 kg

Besonderheiten:

- auch für Blechmontage geeignet
- keine sichtbaren Lichtpunkte

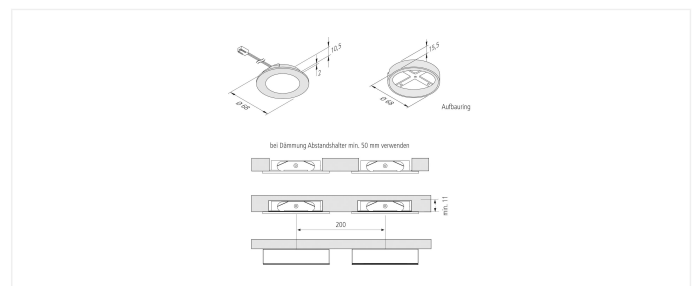
FR 55

	110°	Ø	ww	nw
0,5m		620	320 lx	340 lx
1,0m		1240	80 lx	85 lx
1,5m		1860	36 lx	38 lx
2,0m		2480	20 lx	21 lx
2,5m		3100	13 lx	14 lx

Bohrung



55-58mm



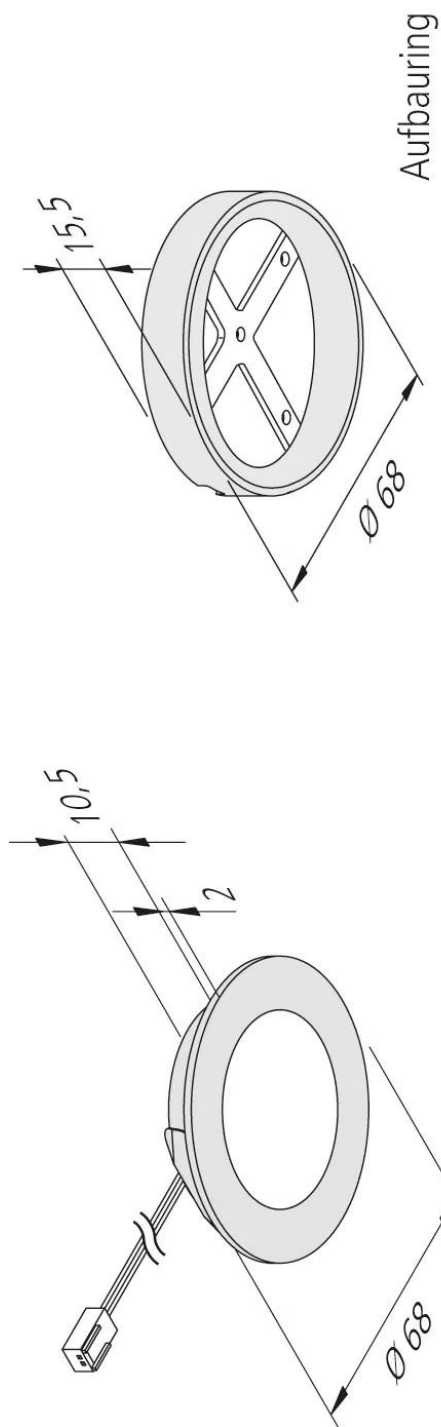
Artikel-Nr.:
61001783008

Artikel lagernd

Verfügbare Ausführungen

Wählen Sie aus den untenstehenden Ausführungen. Die aktuell gewählte ist jeweils farbig unterlegt.

Artikel-Nr.	Bezeichnung	Gehäusefarbe	Lichtfarbe
61001782003	FR 55-LED 3W ww schwarz	schwarz	3000K warm weiß
61001782006	FR 55-LED 3W ww chrom-matt	chrom-matt	3000K warm weiß
61001782008	FR 55-LED 3W ww edelstahloptik	edelstahloptik	3000K warm weiß
61001783003	FR 55-LED 3W nw schwarz	schwarz	4000K neutral weiß
61001783006	FR 55-LED 3W nw chrom-matt	chrom-matt	4000K neutral weiß
61001783008	FR 55-LED 3W nw edelstahloptik	edelstahloptik	4000K neutral weiß
61056933002	3er Set FR 55-LED 3W ww schwarz	schwarz	3000K warm weiß
61056938002	3er Set FR 55-LED 3W ww edelstahloptik	edelstahloptik	3000K warm weiß
61056938003	3er Set FR 55-LED 3W nw edelstahloptik	edelstahloptik	4000K neutral weiß
61056958002	5er Set FR 55-LED 3W ww edelstahloptik	edelstahloptik	3000K warm weiß
61056958003	5er Set FR 55-LED 3W nw edelstahloptik	edelstahloptik	4000K neutral weiß



bei Dämmung Abstandshalter min. 50 mm verwenden

