

Thermistor-Motorschutzrelais Kompakt-Auswertegerät 17,5 mm  
 Gehäuse Schraubanschluss 1 Wechsler US = AC/DC 24 V-240 V  
 Auto-RESET geeignet für Bimetallschalter  
 Versorgungs=Ausgangsspannung 1 LED (READY)



<b>Produkt-Markename</b>	SIRIUS
<b>Produktkategorie</b>	Thermistormotorschutz SIRIUS 3RN2
<b>Produkt-Bezeichnung</b>	Thermistor-Motorschutzrelais
<b>Ausführung des Produkts</b>	Kompaktauswertegerät, geeignet für Bimetallschalter (Klemme A1 gebrückt mit Wurzel des Wechslers)
<b>Produkttyp-Bezeichnung</b>	3RN2

### Allgemeine technische Daten

<b>Ausführung der Anzeige LED</b>	Ja
<b>Verlustleistung [W] bei Bemessungswert Strom</b>	
• bei AC bei warmem Betriebszustand	0,9 W
• bei DC bei warmem Betriebszustand	0,9 W
<b>Verschmutzungsgrad</b>	3
<b>Stoßspannungsfestigkeit Bemessungswert</b>	4 kV
<b>Schutzart IP</b>	IP20
<b>Schockfestigkeit</b>	
• gemäß IEC 60068-2-27	11g / 15 ms
<b>mechanische Lebensdauer (Schaltspiele)</b>	
• typisch	10 000 000
<b>elektrische Lebensdauer (Schaltspiele)</b>	

• bei AC-15 bei 230 V typisch	100 000
<b>thermischer Strom des kontaktbehafteten Schaltelements maximal</b>	5 A
<b>Referenzkennzeichen gemäß DIN 40719 erweitert gemäß IEC 204-2 gemäß IEC 750</b>	K
<b>Referenzkennzeichen gemäß IEC 81346-2:2009</b>	K
<b>Referenzkennzeichen gemäß DIN EN 61346-2</b>	K

### Steuerstromkreis/ Ansteuerung

<b>Spannungsart der Steuerspeisespannung</b>	AC/DC
<b>Steuerspeisespannung bei AC</b>	
• bei 50 Hz Bemessungswert	24 ... 240 V
• bei 60 Hz Bemessungswert	24 ... 240 V
<b>Steuerspeisespannung bei DC</b>	
• Bemessungswert	24 ... 240 V
<b>Arbeitsbereichsfaktor Steuerspeisespannung Bemessungswert bei DC</b>	
• Anfangswert	0,85
• Endwert	1,1
<b>Arbeitsbereichsfaktor Steuerspeisespannung Bemessungswert bei AC bei 50 Hz</b>	
• Anfangswert	0,85
• Endwert	1,1
<b>Arbeitsbereichsfaktor Steuerspeisespannung Bemessungswert bei AC bei 60 Hz</b>	
• Anfangswert	0,85
• Endwert	1,1
<b>Einschaltstromspitze</b>	
• bei 24 V	0,3 A
• bei 240 V	8 A
<b>Dauer der Einschaltstromspitze</b>	
• bei 24 V	0,15 ms
• bei 240 V	0,15 ms

### Messkreis

<b>Überbrückungszeit bei Netzausfall minimal</b>	40 ms
--	-------

### Genauigkeit

<b>relative Messgenauigkeit</b>	9 %
---------------------------------	-----

### Hilfsstromkreis

<b>Material der Schaltkontakte</b>	AgSnO <sub>2</sub>
<b>Anzahl der Öffner für Hilfskontakte</b>	0
<b>Anzahl der Schließer für Hilfskontakte</b>	0
<b>Anzahl der Wechsler</b>	
• für Hilfskontakte	1

<b>Betriebsstrom der Hilfskontakte bei DC-13</b>	
• bei 24 V	1 A
• bei 125 V	0,2 A
• bei 250 V	0,1 A

<b>Hauptstromkreis</b>	
<b>Betriebsfrequenz Bemessungswert</b>	50 ... 60 Hz

<b>Ausgänge</b>	
<b>Strombelastbarkeit des Ausgangsrelais bei AC-15</b>	
• bei 250 V bei 50/60 Hz	3 A
<b>Strombelastbarkeit des Ausgangsrelais bei DC-13</b>	
• bei 24 V	1 A
• bei 125 V	0,2 A
<b>Dauerstrom des DIAZED-Sicherungseinsatzes des Ausgangsrelais</b>	6 A

<b>Elektromagnetische Verträglichkeit</b>	
<b>leitungsggebundene Störeinkopplung</b>	
• durch Burst gemäß IEC 61000-4-4	2 kV (power ports) / 1 kV (signal ports)
• durch Leiter-Erde Surge gemäß IEC 61000-4-5	2 kV (line to earth)
• durch Leiter-Leiter Surge gemäß IEC 61000-4-5	1 kV (line to line)
<b>elektrostatische Entladung gemäß IEC 61000-4-2</b>	6 kV Kontaktentladung / 8 kV Luftentladung

<b>Potenzialtrennung</b>	
<b>Ausführung der Potenzialtrennung</b>	galvanische Trennung
<b>Potenzialtrennung</b>	
• zwischen Eingang und Ausgang	Ja
• zwischen Spannungsversorgung und anderen Stromkreisen	Nein

<b>Anschlüsse/Klemmen</b>	
<b>Produktfunktion</b>	
• abnehmbare Klemme für Hilfs- und Steuerstromkreis	Ja
<b>Ausführung des elektrischen Anschlusses</b>	Schraubanschluss
<b>Art der anschließbaren Leiterquerschnitte</b>	
• eindrätig	1x (0,5 ... 4,0 mm <sup>2</sup> ), 2x (0,5 ... 2,5 mm <sup>2</sup> )
• feindrätig mit Aderendbearbeitung	1x (0,5 ... 4 mm <sup>2</sup> ), 2x (0,5 ... 1,5 mm <sup>2</sup> )
• bei AWG-Leitungen eindrätig	1x (20 ... 12), 2x (20 ... 14)
<b>anschließbarer Leiterquerschnitt</b>	
• eindrätig	0,5 ... 4 mm <sup>2</sup>
• feindrätig mit Aderendbearbeitung	0,5 ... 4 mm <sup>2</sup>
<b>AWG-Nummer als kodierter anschließbarer Leiterquerschnitt</b>	

• eindrätig	20 ... 12
• mehrdrätig	20 ... 12
<b>Anzugsdrehmoment</b>	
• bei Schraubanschluss	0,6 ... 0,8 N·m

### Einbau/ Befestigung/ Abmessungen

<b>Einbaulage</b>	beliebig
<b>Befestigungsart</b>	Schraub- und Schnappbefestigung auf Hutschiene 35 mm
<b>Höhe</b>	100 mm
<b>Breite</b>	17,5 mm
<b>Tiefe</b>	90 mm
<b>einzuhaltender Abstand</b>	
• bei Reihenmontage	
— vorwärts	0 mm
— rückwärts	0 mm
— aufwärts	0 mm
— abwärts	0 mm
— seitwärts	0 mm
• zu geerdeten Teilen	
— vorwärts	0 mm
— rückwärts	0 mm
— aufwärts	0 mm
— seitwärts	0 mm
— abwärts	0 mm
• zu spannungsführenden Teilen	
— vorwärts	0 mm
— rückwärts	0 mm
— aufwärts	0 mm
— abwärts	0 mm
— seitwärts	0 mm

### Umgebungsbedingungen

<b>Aufstellungshöhe bei Höhe über NN</b>	
• maximal	2 000 m
<b>relative Luftfeuchte</b>	
• während Betrieb	70 %

### Approbationen/Zertifikate

allgemeine Produktzulassung	EMV (Elektromagnetische Verträglichkeit)	Konformitätserklärung
-----------------------------	--	-----------------------



Konformitätserklärung	Prüfbescheinigungen	Marine / Schiffbau	Sonstige
-----------------------	---------------------	--------------------	----------

[Sonstige](#)

[Typprüfbescheinigung/Werkszeugnis](#)



LRS



PRS



DNVGL.COM/AF

[Bestätigungen](#)

## Weitere Informationen

**Information- and Downloadcenter (Kataloge, Broschüren,...)**

<http://www.siemens.de/industrial-controls/catalogs>

**Industry Mall (Online-Bestellsystem)**

<https://mall.industry.siemens.com/mall/de/de/Catalog/product?mlfb=3RN2000-1AW30>

**CAX-Online-Generator**

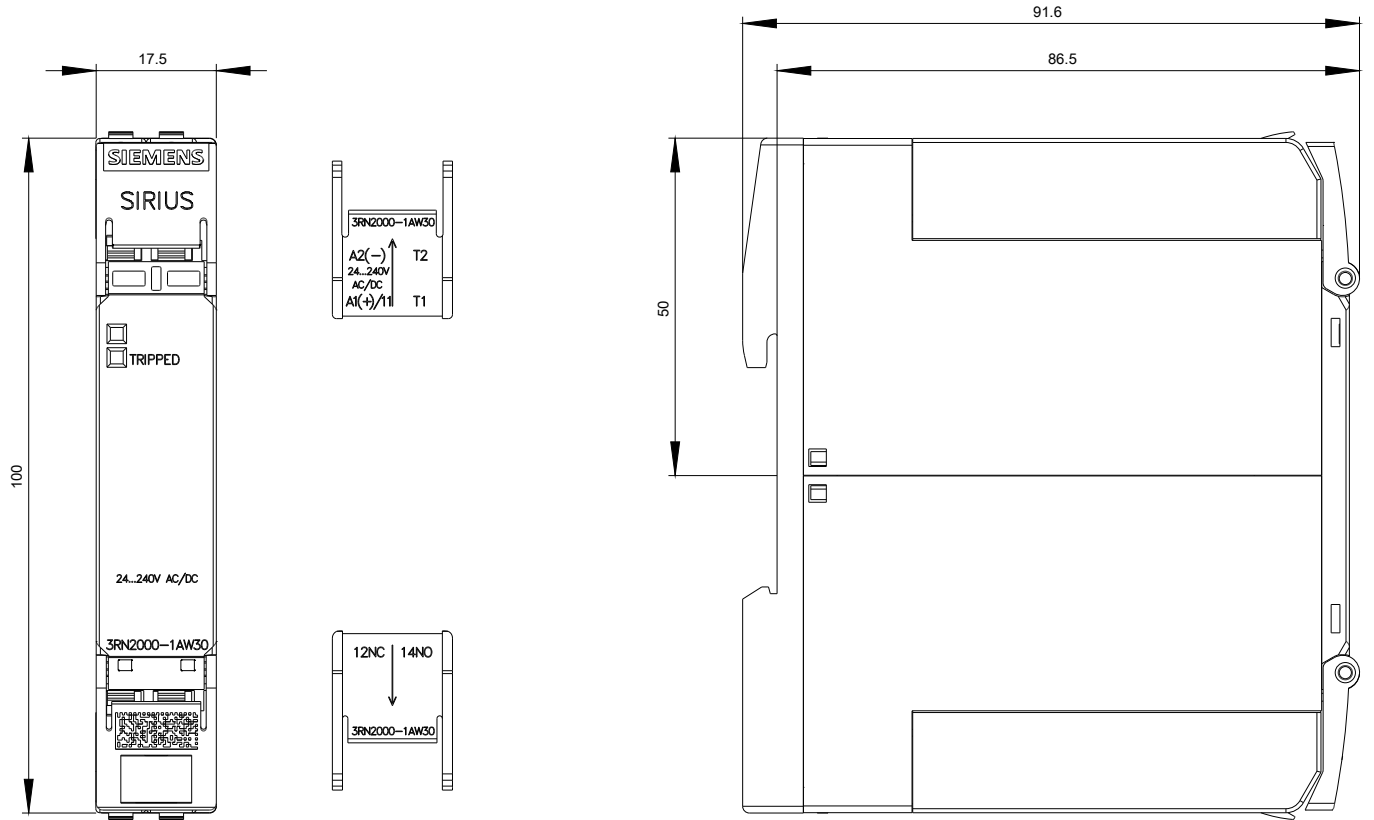
<http://support.automation.siemens.com/WW/CAXorder/default.aspx?lang=de&mlfb=3RN2000-1AW30>

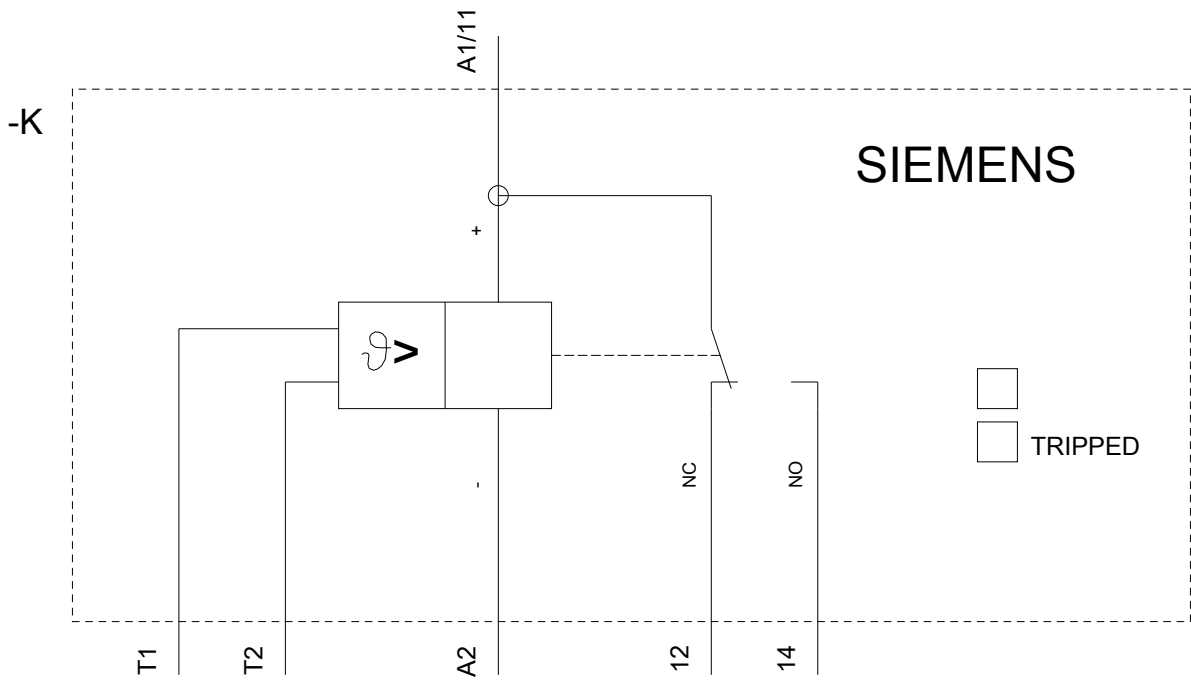
**Service&Support (Handbücher, Betriebsanleitungen, Zertifikate, Kennlinien, FAQs,...)**

<https://support.industry.siemens.com/cs/ww/de/ps/3RN2000-1AW30>

**Bilddatenbank (Produktfotos, 2D-Maßzeichnungen, 3D-Modelle, Geräteschaltpläne, EPLAN Makros, ...)**

[http://www.automation.siemens.com/bilddb/cax\\_de.aspx?mlfb=3RN2000-1AW30&lang=de](http://www.automation.siemens.com/bilddb/cax_de.aspx?mlfb=3RN2000-1AW30&lang=de)





letzte Änderung:

06.06.2019