

## Steckverbinder - SACC-M12FS-5CT-CM SH - 1422852

Bitte beachten Sie, dass die hier angegebenen Daten dem Online-Katalog entnommen sind. Die vollständigen Informationen und Daten entnehmen Sie bitte der Anwenderdokumentation. Es gelten die Allgemeinen Nutzungsbedingungen für Internet-Downloads.  
(<http://phoenixcontact.de/download>)




Steckverbinder, Universal, 5-polig, geschirmt, Buchse gerade M12, A-kodiert, Crimpanschluss, Rändelmaterial: Zinkdruckguss, vernickelt, Kabelaußendurchmesser 4,5 mm ... 7,5 mm, ohne Crimpkontakte

### Artikeleigenschaften

- ✓ Sicherer Einsatz im Feld durch hohe Schutzarten
- ✓ Flexibel: Steckverbinder für die Konfektionierung vor Ort
- ✓ Signale zuverlässig übertragen - 360°-Schirmung in elektromagnetisch belasteter Umgebung

### Kaufmännische Daten

|  |   |
|--|---|
| Verpackungseinheit                       | 1 STK   |
| GTIN                                     | <br>4 055626 357799 |
| GTIN                                     | 4055626357799   |
| Gewicht pro Stück (exklusive Verpackung) | 22,220 g  |
| Gewicht pro Stück (inklusive Verpackung) | 22,220 g  |
| Zolltarifnummer                          | 85366990  |
| Herkunftsland                            | Deutschland   |
| Verkaufsschlüssel                        | C1 - Sensor-Aktor-Kabel   |
| Hinweis                                  | Auftragsgebundene Fertigung (keine Rücknahme)   |

### Technische Daten

#### Maße

|                                |                   |
|--------------------------------|-------------------|
| Schlüsselweite Überwurfmutter  | 15 mm             |
| Kabelaußendurchmesser          | 4,5 mm ... 7,5 mm |
| Abisolierlänge der Ummantelung | 18 mm             |

#### Umgebungsbedingungen

|                               |                                   |
|-------------------------------|-----------------------------------|
| Umgebungstemperatur (Betrieb) | -40 °C ... 85 °C (Stecker/Buchse) |
| Schutzart                     | IP65                              |

# Steckverbinder - SACC-M12FS-5CT-CM SH - 1422852

## Technische Daten

### Allgemein

|                                      |                                       |
|--------------------------------------|---------------------------------------|
| Bemessungsstrom bei 40 °C            | 4 A                                   |
| Bemessungsspannung                   | 60 V DC                               |
|                                      | 48 V AC                               |
| Polzahl                              | 5                                     |
| Isolationswiderstand                 | ≥ 100 Ω                               |
| Kodierung                            | A - Standard                          |
| Normen/Bestimmungen                  | M12-Steckverbinder IEC 61076-2-101    |
|                                      | Schock, Vibration EN 50155:2001       |
| Signalart/Kategorie                  | Universal                             |
| Statusanzeige                        | Nein                                  |
| Überspannungskategorie               | III                                   |
| Verschmutzungsgrad                   | 3                                     |
| Anschlussart                         | Crimpanschluss                        |
| Aderdurchmesser inklusive Isolierung | ≤ 2,55 mm (Kontakt 5 bis max. 2,0 mm) |
| Steckzyklen                          | ≥ 100                                 |
| Anzugsdrehmoment                     | 0,4 Nm (M12-Rändel)                   |
|                                      | 4 Nm (Druckmutter mit Tüllengehäuse)  |

### Material

|                                |                           |
|--------------------------------|---------------------------|
| Brennbarkeitsklasse nach UL 94 | V0                        |
| Material Kontaktträger         | PA                        |
| Material Griffkörper           | Zinkdruckguss, vernickelt |
| Material Rändel                | Zinkdruckguss, vernickelt |
| Material Dichtung              | FKM                       |

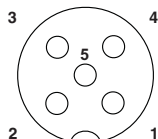
### Normen und Bestimmungen

|                                |                           |
|--------------------------------|---------------------------|
| Normbezeichnung                | M12-Steckverbinder        |
| Normen/Bestimmungen            | IEC 61076-2-101           |
| Normbezeichnung                | Schock, Vibration         |
| Normen/Bestimmungen            | EN 50155:2001             |
| Brennbarkeitsklasse nach UL 94 | V0                        |
| Notwendiges Zubehör            | 1423646 CC1,0-TS-1,00F AU |

### Zeichnungen

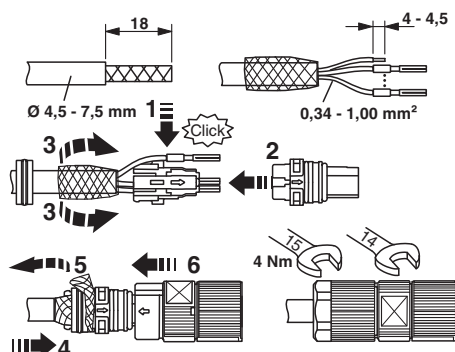
# Steckverbinder - SACC-M12FS-5CT-CM SH - 1422852

Schemazeichnung

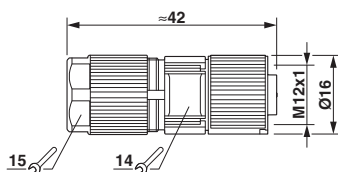


Polbild Buchse M12, 5-polig, A-kodiert, Ansicht Buchsenseite

Funktionszeichnung



Maßzeichnung



Buchse M12 x 1, gerade, geschirmt

## Klassifikationen

eCl@ss

|            |          |
|------------|----------|
| eCl@ss 5.1 | 27260701 |
| eCl@ss 6.0 | 27279221 |
| eCl@ss 7.0 | 27440104 |
| eCl@ss 8.0 | 27440104 |
| eCl@ss 9.0 | 27440102 |

ETIM

|          |          |
|----------|----------|
| ETIM 5.0 | EC002635 |
| ETIM 6.0 | EC002635 |

## Approbationen

Approbationen

---

Approbationen

EAC

---

Ex Approbationen

---

# Steckverbinder - SACC-M12FS-5CT-CM SH - 1422852

## Approbationen

### Approbationsdetails

|     |  |               |
|-----|--|---------------|
| EAC |  | EAC-Zulassung |
|-----|--|---------------|

## Zubehör

### Zubehör

#### Abisolierwerkzeug

Abisolierwerkzeug - WIREFOX-D 13 - 1212162



Abisolierwerkzeug, zum Entmanteln von Installationsleitungen von  $\varnothing$  8 - 13 mm , z. B. NYM 3 x 1,5 mm<sup>2</sup> bis 5 x 2,5 mm<sup>2</sup>, Einzeladerabisolierung 0,2 mm<sup>2</sup> - 4 mm<sup>2</sup> , mit Längsschnittklinge und auschiebbarem Messer

Abisolierwerkzeug - WIREFOX SAC - 1212623



Abisolierzange, für halogenfreie Sensor-/Aktor-Leitungen (SAC-Leitungen), mit PUR und PVC Isolierung, von  $\varnothing$  4,4 bis 7 mm, Abisolierlänge beliebig

## Crimpkontakt

Crimpkontakt - CC1,0-TS-1,00F AU - 1423646



Crimpkontakt, Kontaktdurchmesser: 1 mm, gedreht, Buchse, Material Kontakt: CuZn, Kontaktoberfläche: Ni/Au, Anschlussquerschnitt: 0,34 mm<sup>2</sup> ... 1 mm<sup>2</sup>

## Crimpwerkzeug

Presszange - CRIMPFOX-TC MP - 1212510



Presszange, für gedrehte Kontakte, universelle Querschnittseinstellung, bis max. 2,5 mm<sup>2</sup>, Digitalanzeige mit 0,01 mm Schrittweite, Zwangssperre entriegelbar, inkl. Positionierhilfe

## Steckverbinder - SACC-M12FS-5CT-CM SH - 1422852

### Zubehör

#### Drehmomentwerkzeug

Drehmoment-Schraubendreher - TSD 04 SAC - 1208429



Drehmomentschraubendreher, mit voreingestelltem Drehmoment von 0,4 Nm und 4 mm Sechskantantrieb für M12-Steckverbinder

Drehmoment-Schraubendreher - TSD-M 1,2NM - 1212224



Drehmomentschrauber, Genauigkeit nach EN ISO 6789, einstellbar von 0,3 - 1,2 Nm

#### Elektronikzange

Seitenschneider - MICROFOX-SB - 1212489



Elektronik-Seitenschneider, runder Kopf, ohne Fase, mit Öffnungsfeder, spiegelpoliert und geölt, 2-Komponenten Griff, Schneidkapazität: weich 0,2 - 2,0 mm; mittelhart 1,2 mm; hart 0,5 mm Durchmesser

#### Schraubwerkzeug

Werkzeug - SAC BIT M12-D16 - 1200305



Steckaufsatz zur Montage von Sensor-/Aktor-Kabeln mit M12-Steckverbinder und von konfektionierbaren M12-Steckverbindern, Rändeldurchmesser: 16 mm, für 4 mm Sechskantantrieb

Adaptoreinsatz - TSD-M SAC-BIT ADAPTER - 1212600



Adapter-Bit, für TSD-M...Drehmomentwerkzeuge, E6,3-1/4" Antrieb, mit 4 mm Sechskant zur Aufnahme von SAC-Bits

#### Notwendiges Zubehör

## Steckverbinder - SACC-M12FS-5CT-CM SH - 1422852

### Zubehör

Crimpkontakt - CC1,0-TS-1,00F AU - 1423646



Crimpkontakt, Kontaktdurchmesser: 1 mm, gedreht, Buchse, Material Kontakt: CuZn, Kontaktoberfläche: Ni/Au, Anschlussquerschnitt: 0,34 mm<sup>2</sup> ... 1 mm<sup>2</sup>

---

Phoenix Contact 2017 © - all rights reserved  
<http://www.phoenixcontact.com>